

SPRINKLER COLGANTE DE COBERTURA EXTENDIDA MODELO N252EC

Reliable

DESCRIPCIÓN

Los sprinklers de Reliable modelo N252EC colgantes y colgantes empotrados ofrecen respuesta estándar, modo de control por densidad/área y cobertura extendida para aplicaciones en almacenamiento y no almacenamiento, conforme a los requisitos de diseño de la norma NFPA 13.

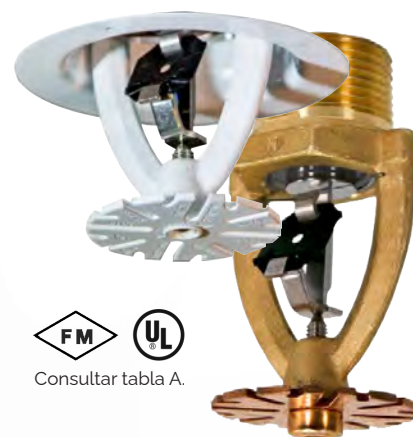
El sprinkler modelo N252EC también puede utilizarse como sprinkler de aplicación específica en modo de control, según el capítulo de Diseño de Sistemas Alternativos de Sprinklers de la NFPA 13 (edición 2013 y posteriores) para cobertura extendida. Los criterios de diseño para aplicaciones específicas se detallan en la tabla C.

El sprinkler modelo N252EC cuenta con aprobación FM como sprinkler de cobertura extendida de respuesta rápida para aplicaciones de almacenamiento y no almacenamiento, conforme a las hojas de datos FM Global.

El sprinkler modelo N252EC también cumple con los requisitos de la NFPA 13 para la protección de almacenamiento y exposición en tiendas minoristas.

El sprinkler modelo N252EC forma parte integral del sistema de sprinklers en estantería de cobertura extendida N-RACKEC®. Los detalles del sistema pueden consultarse en la NFPA 13 (Opciones de protección de sprinkler en techo) y en la hoja de datos FM 8-9.

El sprinkler modelo N252EC ofrece una cobertura máxima de 18,2 m², casi el doble de los sprinklers estándar. Esto permite reducir el número total de sprinklers, disminuyendo el coste de mano de obra y materiales.



CARACTERÍSTICAS TÉCNICAS

- > Área máxima de cobertura: 18,2 m².
- > Homologado UL para instalaciones sin obstrucciones o con obstrucciones no combustibles.
- > Cumple con los criterios CMSA y RTI para satisfacer los requisitos del Código Internacional de Incendios para la eliminación de rejillas de humo/calor.

TABLA A: Especificaciones sprinkler modelo N252EC

Estilo	Certificaciones	Sensibilidad	Índice tiempo respuesta	Área máxima de cobertura	Temperaturas disponibles	Presión máxima de trabajo
Colgante	UL, FM	Estándar (UL) Rápida (FM)	< 50 (m·s) ^{1/2}	18,2 m ²	74 °C 100 °C	12 bar
Colgante empotrado	UL	Estándar				

¡Importante! Los sprinklers contra incendios de Reliable deben manipularse, almacenarse e instalarse siguiendo las pautas de la Hoja de precauciones 310 y esta ficha técnica. El incumplimiento de estas instrucciones pueden causar un funcionamiento no deseado o la inactividad del sistema de protección contra incendios.

Aviso: El sprinkler modelo N252EC con embellecedor empotrado modelo FP no debe instalarse en zonas donde la presión sobre el techo sea superior a la presión del espacio protegido. Tras la instalación, asegúrese de que las aberturas de la copa del sprinkler permanezcan libres de obstrucciones.

Especificaciones técnicas:

Tipo: Colgante o colgante empotrado
 Rosca: 1" NPT o ISO 7-1R1
 Factor K: 25,2 (360)
 Presión máxima de trabajo: 12 bar (175 psi)

Especificaciones de materiales:

Sensor térmico: Enlace de soldadura de níquel y berilio
 Cuerpo del sprinkler: Aleación de latón
 Botón/Copa: Aleación de cobre
 Conjunto de sellado: Aleación de níquel con PTFE
 Tornillo de carga: Bronce
 Deflector: Aleación de bronce
 Palancas: Aleación de acero inoxidable

Acabados del sprinkler:

Consultar la tabla D

Sensibilidad:

Respuesta estándar (UL)
 Respuesta rápida (FM)

Temperaturas disponibles:

74 °C (165 °F) Fusible negro
 100 °C (212 °F) Fusible blanco.

Embellecedor empotrado:

Modelo FP (UL)

Jaulas:

Modelo 25 (aprobado por FM únicamente para uso en sprinklers en estantería)

Llaves:

Modelo W5 (colgante)
 Modelo W16 (con jaula instalada)
 Modelo N (empotrado)

Homologaciones y certificaciones:

Certificado UL
 Aprobado por FM



FIGURA 1: Sprinkler N252EC con embellecedor empotrado modelo FP

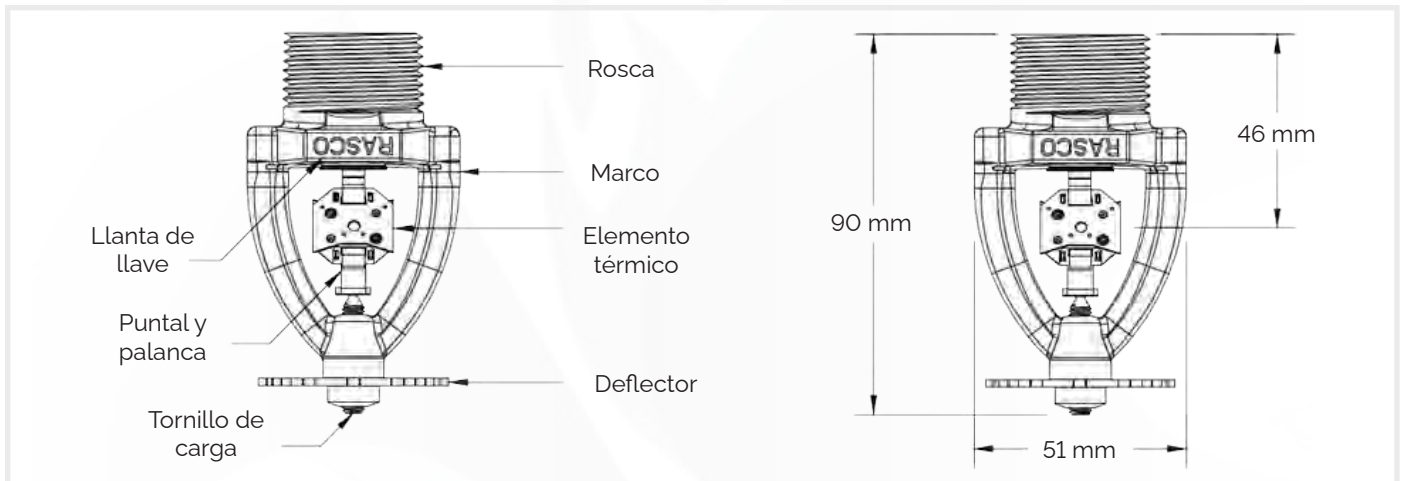


FIGURA 2: Sprinkler N252EC con embellecedor empotrado modelo FP

FIGURA 3: Sprinkler N252EC con jaula modelo 25

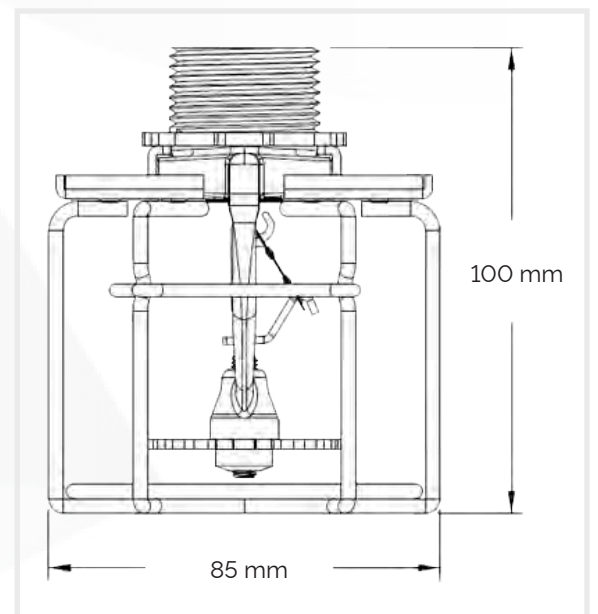
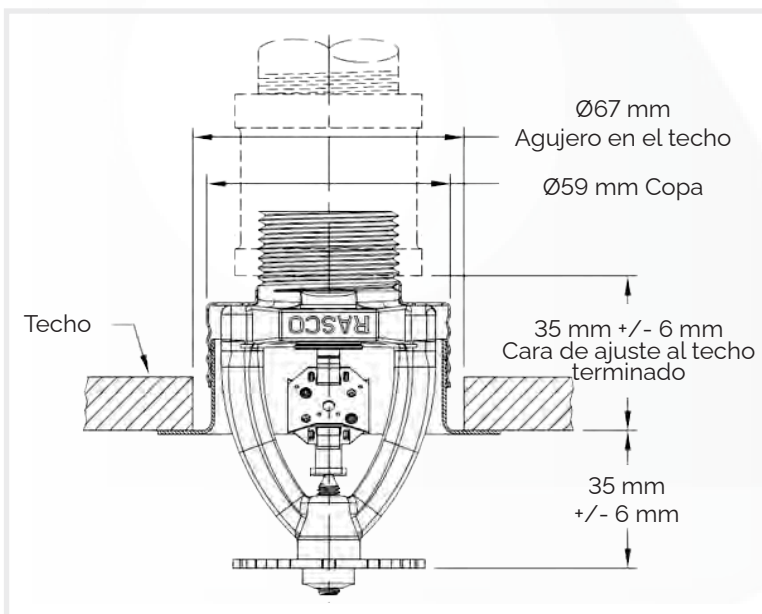


TABLA B: Resumen de criterios de selección y diseño de mercancías del sprinkler modelo N252EC

Parámetro / Tipo de almacenamiento	NFPA	FM Global
Tipo de sprinkler	CMDA	Almacenamiento y no almacenamiento
Tipo de respuesta	Respuesta estándar	Respuesta estándar
Tipo de sistema	Húmedo	Húmedo
Temperaturas disponibles	74 °C, 100 °C ⁽¹⁾	74 °C, 100 °C
Construcción de cubierta	Sin obstáculos y obstruido no combustible	Consultar FM Global 2-0
Pendiente del techo	Consultar NFPA 13	Consultar FM Global 2-0
Área máxima de cobertura	18,2 m ²	Consultar FM Global 2-0
Área mínima de cobertura	Consultar NFPA 13	Consultar FM Global 2-0
Separación máxima	4,3 m área cobertura superior 13,5 m ² 4,6 m área cobertura igual o inferior a 13,5 m ²	Consultar FM Global 2-0
Separación mínima	2,4 m	Consultar FM Global 2-0
Distancia del deflector a la parte superior del almacenamiento	Mínimo 0,9 m ⁽²⁾	Consultar FM Global 2-0
Distancia del sprinkler al techo	Consultar NFPA 13	Consultar FM Global 2-0
Almacenamiento en estanterías abiertas, simples, dobles, múltiples o portátiles de Clase I-IV, plásticos no expuestos en cajas	Consultar NFPA 13	Consultar FM 2-0 y 8-9
Almacenamiento en pilas sólidas o paletizado de Clase I-IV y plásticos no expuestos en cajas	Consultar NFPA 13	Consultar FM 2-0 y 8-9
Almacenamiento de palets vacíos	No aplica	No aplica
Almacenamiento de neumáticos	No aplica	Consultar FM 2-0 y 7-29
Almacenamiento de papel en rollos	No aplica	No aplica
Almacenamiento de líquidos inflamables	Consultar NFPA 30	Consultar FM 7-29
Almacenamiento de aerosoles	No aplica	No aplica
Componentes de automóvil en estanterías portátiles	Consultar NFPA 13	Consultar FM 2-0 y 8-9

Notas:

(1) La certificación UL de los sprinklers permite aplicar criterios de diseño CMDA de alta temperatura junto con sprinklers N252EC de temperatura ordinaria e intermedia.

(2) Se requiere una presión mínima de funcionamiento de 1,5 bar para distancias menores de 1,2 m.



TABLA C: Resumen de criterios de selección y diseño de mercancías del sprinkler modelo N252EC para aplicaciones específicas (1)

Parámetro / Tipo de almacenamiento	Criterio específico de aplicación
Tipo de sprinkler	Almacenamiento, CMSA
Tipo de respuesta	Respuesta estándar
Tipo de sistema	Húmedo
Temperaturas disponibles	74 °C, 100 °C ⁽¹⁾
Área máxima de cobertura	18,2 m ²
Área mínima de cobertura	9,3 m ²
Pendiente del techo	Pendiente 2/12
Separación máxima	4,3 m
Separación mínima	NFPA: 2,4 m / FM: 3,0 m
Distancia del deflector a la parte superior del almacenamiento	Mínimo 0,9 m ⁽²⁾
Distancia del deflector	Según NFPA 13, Diseños Alternativos de Sistemas de Sprinklers (ed. 2013 y posteriores) para sprinklers de cobertura ampliada
Altura máxima del techo	10,7 m
Altura máxima del almacenamiento	9,1 m
Mercancía	Mercancías de clase I-IV y plásticos sin expandir en cajas
Diseño del sistema de sprinklers	Según NFPA 13, Diseños Alternativos de Sistemas de Sprinklers (ed. 2013 y posteriores) para sprinklers de cobertura ampliada
Criterios de obstrucción	Según NFPA 13, Diseños Alternativos de Sistemas de Sprinklers (ed. 2013 y posteriores) para sprinklers de cobertura ampliada
Ancho mínimo del pasillo	No aplica
Caudal y duración del chorro de manguera	950 lpm durante 60 minutos

Notas:

(1) Los criterios CMSA se basan en la aprobación original FM para el sprinkler modelo N252EC, que ahora está incluido en el capítulo 21 (ed. 2013, 2016) y capítulo 24 (ed. 2019, 2022, 2025) de la NFPA 13. Se pueden consultar criterios adicionales de diseño para el modelo N252EC en la hoja técnica FM Global Property Loss Prevention Data Sheet 8-9. El sprinkler modelo N252EC está descrito como un sprinkler de almacenamiento de respuesta rápida K25.2EC suspendido en la hoja técnica FM Global Data Sheet 8-9.

(2) Para sistemas diseñados conforme a la edición 2025 de la NFPA 13, el espacio mínimo hasta la mercancía debe ser de 1,5 m.

TABLA D: Acabados para sprinklers y embellecedores ⁽¹⁾

Acabados estándar		Acabados para aplicaciones especiales	
Sprinkler	Embellecedor modelo FP ⁽²⁾	Sprinkler	Embellecedor modelo FP ⁽²⁾
Latón	Latón	Latón brillante	Latón brillante
Cromado	Cromado	Cromo satinado	Cromo satinado
Poliéster blanco	Poliéster blanco	Poliéster negro	Poliéster negro
		Poliéster en color personalizado	Poliéster en color personalizado

Notas:

(1) Pintar o aplicar cualquier recubrimiento sobre el acabado de fábrica anulará todas las aprobaciones y garantías.

(2) El conjunto del embellecedor modelo FP incluye una copa galvanizada sin acabado y un aro decorativo con terminación finalizada.



INSTALACIÓN

Los sprinklers modelo N252EC deben instalarse conforme a los requisitos de la norma NFPA 13 para sprinkler colgantes, también pueden montarse como sprinklers empotrados. El embellecedor empotrado modelo FP es el único autorizado para usarse junto con los sprinklers N252EC. Cualquier otro embellecedor empotrado anulará todas las homologaciones y garantías. No instale los embellecedores modelo FP en techos que tengan presión positiva en comparación con el espacio ocupado inferior.

Los sprinklers modelo N252EC sólo deben manipularse con la llave modelo W5 para instalaciones colgantes, la llave modelo N para instalaciones empotradas, y la llave W16 para sprinklers con jaula modelo 25 ya instalada. El uso de herramientas diferentes a las especificadas pueden dañar los sprinklers.

Los sprinklers deben apretarse con un par de entre 30 y 41 N·m. No exceda el par máximo recomendado. Si los sprinklers no se ajustan al par recomendado, pueden producirse fugas o fallos en el funcionamiento del sistema.

MANTENIMIENTO

Los sprinklers Reliable modelo N252EC deben inspeccionarse y el sistema debe mantenerse siguiendo la norma NFPA 25, así como los requisitos de las autoridades competentes.

Antes de la instalación, los sprinklers deben permanecer en sus cajas y embalajes originales hasta el momento de su uso. Así se reduce el riesgo de daños que puedan afectar a su funcionamiento.

No limpie los sprinklers con agua y jabón, amoníaco líquido ni otros productos de limpieza. Elimine el polvo utilizando una aspiradora suave, sin tocar el sprinkler.

Sustituya cualquier sprinkler que haya sido pintado (excepto el acabado de fábrica). Los embellecedores modelo FP tienen orificios en la copa que deben permanecer despejados. Sustituya cualquier sprinkler dañado. Mantenga un stock de sprinklers de repuesto para realizar sustituciones rápidas en caso de fallo o disparo.

Un mantenimiento inadecuado de los sprinklers puede provocar su activación accidental o que no funcionen correctamente en caso de incendio.

FIGURA 4: Llaves para sprinkler modelo N252EC



INFORMACIÓN PARA PEDIDOS

Indique lo siguiente al realizar su pedido.

Sprinkler:

- Modelo N252EC - colgante o empotrado
- Temperatura
- Rosca 1" NPT o ISO 7-1 R1

Jaula:

- Modelo 25

Embellecedor:

- Tipo FP
- Acabado (consultar tabla D)

Llave para sprinkler

- Modelo W5 (colgante) o W16 (con jaula instalada) o N (empotrado)

Nota: Producto sujeto a cambios sin previo aviso.

Modelo N252EC.

REF: SRPK25EC_032026_REVO