

## SPRINKLER ESFR COLGANTE MODELO N28

**Reliable**

### DESCRIPCIÓN

Los sprinklers de Reliable modelo N28T6 y N28T3 ESFR con clasificación de temperatura intermedia (100 °C) cuentan con una certificación UL de aplicación específica para la protección de productos plásticos de clase I a IV y del Grupo A sin expandir, almacenados de acuerdo con las directrices de la tabla B. Esto incluye disposiciones de estanterías portátiles, de una, dos y varias filas, paletizadas, apiladas en sólidos y de marco abierto, de acuerdo con la norma NFPA 13. Los criterios de diseño de la certificación UL de aplicación específica son para la protección de almacenamiento de hasta 13,1 m bajo techos de 14,6 m. Se permite un ancho mínimo de pasillo de 1,2 m.

Además, la certificación UL de aplicación específica del modelo Reliable N28T3 permite el almacenamiento en estanterías abiertas simples o dobles, con espacios transversales para conductos de humos con un ancho mínimo de 75 mm.

Los sprinklers Reliable modelo N28T6 y N28T3 con una clasificación de temperatura ordinaria (74 °C) o intermedia (100 °C) también están aprobados por FM como sprinklers de respuesta rápida para la protección de almacenamiento de hasta 15,2 m bajo alturas de techo de hasta 16,8 m cuando se instalan de acuerdo con la hoja de datos de prevención de pérdidas de propiedad 8-9 de FM.



Consultar tabla A.

### CARACTERÍSTICAS TÉCNICAS

- > Listado UL que permite pasillos con anchos reducidos y espacios de conductos transversales.
- > Aprobado por FM como sprinkler de respuesta rápida.
- > Elemento operativo robusto con enlace fusible.

TABLA A: Especificaciones sprinkler modelo N28T6 y N28T3

Modelo	Certificaciones	Factor K	Área máxima de cobertura	Temperaturas disponibles	Presión máxima de trabajo	Número identificativo (SIN)
N28T6	FM, UL (sólo 100 °C)	28	9 m <sup>2</sup>	74 °C, 100 °C	12 bar	R603
N28T3	FM, UL	28	9 m <sup>2</sup>	100 °C	12 bar	R604

### INSTALACIÓN

Instalar los sprinklers modelos N28T6 y N28T3 de acuerdo con la norma NFPA 13 y/o las hojas de datos de FM Global aplicables, así como con los requisitos de las autoridades competentes. Consultar la tabla B para obtener información sobre los criterios específicos de aplicación e instalación.

Utilizar la llave para sprinklers modelo W5 para desmontar e instalar el sprinkler (figura 2). Cualquier otro tipo de llave podría dañarlo.

Apretar los sprinklers modelos N28T6 y N28T3 con un par de torsión entre 30 y 40 N·m. No apretar con un par de torsión superior al máximo recomendado. Exceder este valor puede provocar fugas o daños en los sprinklers.

**¡Importante!** Al manipular los sprinklers, sujetar únicamente por los brazos del marco y no aplicar fuerza alguna al mecanismo de conexión. Los sprinklers dañados deben reemplazarse de inmediato.

### Sprinkler ESFR modelo N28T6

SIN R603

#### Especificaciones técnicas:

Tipo: Colgante

Conexión:

Rosca: 1" NPT o ISO 7-1R1 (BSP)

Factor K: 28,0 (400)

Presión máxima de trabajo: 12 bar (175 psi)

#### Especificaciones de materiales:

Sensor térmico: Enlace de soldadura de aleación de níquel

Cuerpo del sprinkler: Fundición de latón

Botón/Copa: Aleación de cobre

Conjunto de sellado: Níquel con PTFE

Tornillo de carga: Acero inoxidable

Deflector: Bronce

Palancas: Acero inoxidable

Muelle de expulsión: Acero inoxidable

#### Acabados del sprinkler:

Latón

#### Sensibilidad:

Respuesta rápida

#### Temperaturas disponibles:

74 °C (165 °F)

100 °C (212 °F)

#### Llave:

Modelo W5

#### Homologaciones y certificaciones:

Aprobado por FM

Listado UL (sólo 100 °C)



### Sprinkler ESFR modelo N28T3

SIN R604

#### Especificaciones técnicas:

Tipo: Colgante

Conexión:

Rosca: 1" NPT o ISO 7-1R1 (BSP)

Factor K: 28,0 (400)

Presión máxima de trabajo: 12 bar (175 psi)

#### Especificaciones de materiales:

Sensor térmico: Enlace de soldadura de aleación de níquel

Cuerpo del sprinkler: Fundición de latón

Botón/Copa: Aleación de cobre

Conjunto de sellado: Níquel con PTFE

Tornillo de carga: Acero inoxidable

Deflector: Bronce

Palancas: Acero inoxidable

Muelle de expulsión: Acero inoxidable

#### Acabados del sprinkler:

Latón

#### Sensibilidad:

Respuesta rápida

#### Temperaturas disponibles:

100 °C (212 °F)

#### Llave:

Modelo W5

#### Homologaciones y certificaciones:

Aprobado por FM

Listado UL



FIGURA 1: Dimensiones y componentes de los sprinklers modelos N28T6 y N28T3

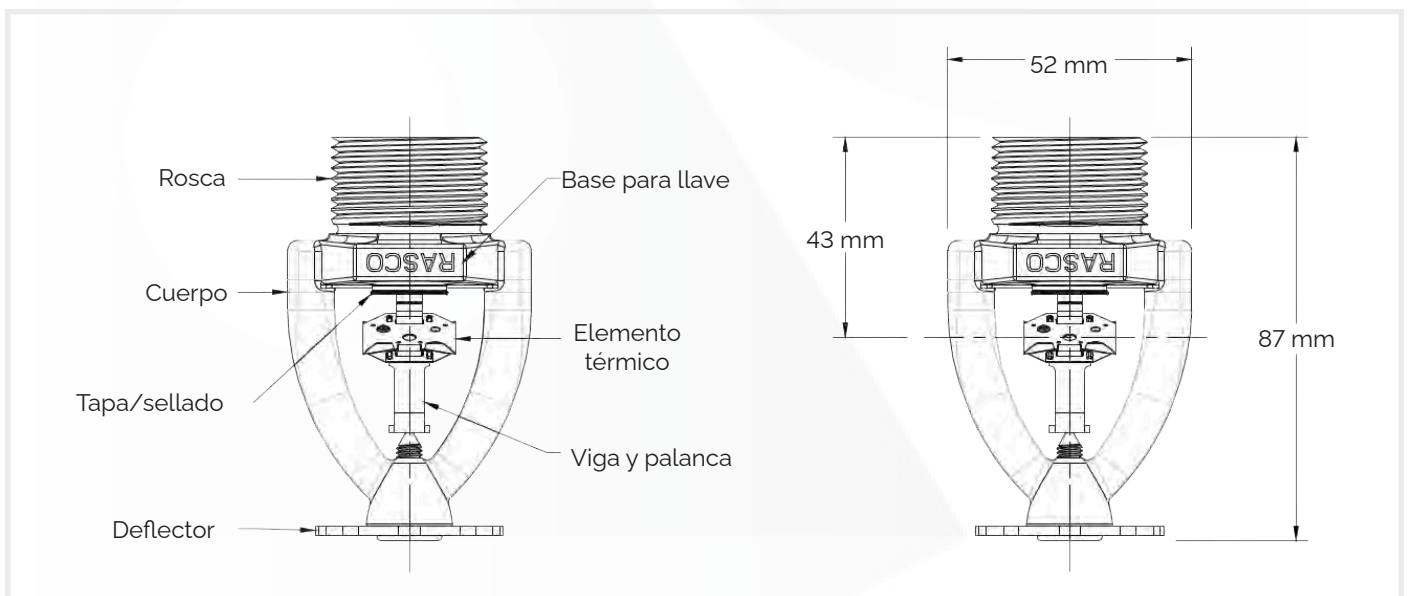


TABLA B: Criterios de certificación de aplicación específica UL para sprinkler modelo N28

Parámetro / Tipo de almacenamiento	N28T6	N28T3
Número de identificación (SIN)	R603	R604
Tipo de respuesta	ESFR	ESFR
Orientación	Colgante	Colgante
Presión de funcionamiento	2,4 bar	2,4 bar
Factor K	28,0 (400)	28,0 (400)
Temperaturas disponibles	74 °C, 100 °C	100 °C
Tipo de sistema	Húmedo	Húmedo
Pendiente máxima del techo, relación altura:longitud	2:12	2:12
Separación máxima entre sprinklers	3 m	3 m
Separación mínima entre sprinklers	2,4 m	2,4 m
Área máxima de cobertura	9,3 m <sup>2</sup>	9,3 m <sup>2</sup>
Área mínima de cobertura	5,9 m <sup>2</sup>	5,9 m <sup>2</sup>
Distancia mínima entre deflector y la pared	100 mm	100 mm
Distancia máxima entre el deflector y el techo	350 mm	350 mm
Distancia mínima entre el deflector y el techo	Según NFPA 13	Según NFPA 13
Distancia mínima entre el deflector y la parte superior del almacenamiento	900 mm	900 mm
Criterios de obstrucción	Según NFPA 13	Según NFPA 13
Altura máxima del techo	14,6 m	14,6 m
Altura máxima de almacenamiento	13,1 m	13,1 m
Ancho mínimo del pasillo	1,2 m	1,2 m
Almacenamiento en estanterías abiertas, simples, dobles o múltiples	Según NFPA 13 de 2022	Según NFPA 13 de 2022
Almacenamiento en pilas sólidas o paletizadas	Según NFPA 13 de 2022	Según NFPA 13 de 2022
Espacios de chimenea	Según NFPA 13	Según NFPA 13, excepto que se permitan en estanterías sencillas y dobles chimeneas transversales de 75 mm
Producto	Clase I-IV encapsulados y sin encapsular; productos plásticos del Grupo A sin expandir envasados en cajas	Clase I-IV encapsulados y sin encapsular; productos plásticos del Grupo A sin expandir envasados en cajas
Diseño de sistemas de sprinklers	NFPA 13 para sprinklers ESFR basado en una presión mínima de diseño de 2,4 bar con 12 sprinklers en la zona más desfavorable	NFPA 13 para sprinklers ESFR basado en una presión mínima de diseño de 2,4 bar con 12 sprinklers en la zona más desfavorable
Caudal de la manguera	950 l/min	950 l/min
Duración del suministro de agua	60 min	60 min



## MANTENIMIENTO

Antes de la instalación, los sprinklers deben permanecer en sus cajas y embalajes originales hasta el momento de su uso. Así se reduce el riesgo de daños que puedan afectar a su funcionamiento.

No limpiar los sprinklers con agua y jabón, amoníaco líquido ni otros productos de limpieza. Eliminar el polvo utilizando una aspiradora suave, sin tocar el sprinkler.

Sustituir cualquier sprinkler que haya sido pintado (excepto el acabado de fábrica).

Una vez activados, los sprinklers no pueden volver a montarse ni reutilizarse. Se recomienda disponer de un stock de sprinklers de repuesto para sustituir rápidamente los sprinklers dañados o utilizados.

Un mantenimiento inadecuado de los sprinklers puede provocar su activación accidental o que no funcionen correctamente en caso de incendio.

FIGURA 2: Llaves para sprinkler modelo N28T6 y N28T3



## INFORMACIÓN PARA PEDIDOS

Indicar lo siguiente al realizar el pedido.

### Sprinkler:

- Modelo N28T6 o N28T3
- Temperatura 74 °C o 100 °C
- Conexión rosca 1" NPT o ISO 7-1R1

### Llave para sprinkler

- Modelo W5

**Nota:** los sprinklers de 74 °C no cuentan con certificación UL.

*Nota: Producto sujeto a cambios sin previo aviso.*

*Modelo N28*

REF: SRPN28\_032026\_REVO