

RACOR 3 PIEZAS ROSCA MACHO PRESSFITTING EN ACERO AL CARBONO

CARACTERÍSTICAS

El racor 3 piezas rosca macho para prensar está diseñado para permitir el desmontaje fácil de una unión roscada sin manipular las tuberías, ideal para mantenimiento o conexiones temporales.

Este racor consta de 3 piezas, un extremo pressfitting (conexión permanente al tubo), tuerca de unión (permite el montaje/desmontaje) y la rosca macho.

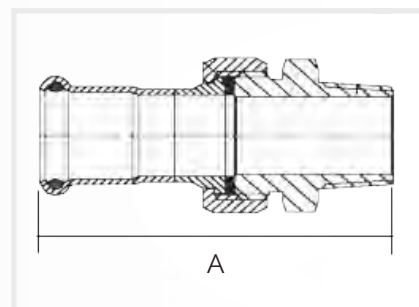
Fabricado en acero al carbono con recubrimiento.

Junta tórica de cierre en EPDM en extremo pressfitting.



DIMENSIONES

Referencia	Ø	A (mm)	Peso (kg)	Unidades caja
CIAC07451750	15 x 1/2"	77	0,15	10
CIAC07451760	18 x 1/2"	63	0,13	10
CIAC07451770	22 x 1/2"	67	0,23	10
CIAC07451775	22 x 3/4"	69	0,20	10
CIAC07451780	22 x 1"	73	0,24	10
CIAC07451785	28 x 1"	78	0,37	5
CIAC07451790	35 x 1 1/4"	85	0,50	5
CIAC07451795	42 x 1 1/2"	90	0,58	2
CIAC07451800	54 x 2"	103	0,99	2



Nota: producto sujeto a cambios sin previo aviso

REF: CIAC074517/8_042026_REVO