

## TE IGUAL PRESSFITTING EN ACERO AL CARBONO

### CARACTERÍSTICAS

La te igual para prensar está diseñada para derivar una tubería principal hacia una secundaria del mismo diámetro o unir 3 tramos de tubería del mismo diámetro.

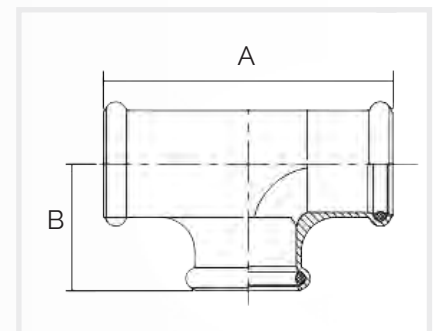
Fabricada en acero al carbono con recubrimiento.

Junta tórica de cierre en EPDM.



### DIMENSIONES

Referencia	Ø	A (mm)	B (mm)	Peso (kg)	Unidades caja
CIAC07450625	15 mm	74	36	0,07	10
CIAC07450627	18 mm	80	37	0,08	10
CIAC07450630	22 mm	82	43	0,11	10
CIAC07450635	28 mm	92	46	0,14	5
CIAC07450640	35 mm	102	55	0,19	5
CIAC07450645	42 mm	118	60	0,27	2
CIAC07450650	54 mm	142	73	0,40	2
CIAC07450655	76,1 mm	232	121	1,15	1
CIAC07450660	88,9 mm	262	126	1,60	1
CIAC07450665	108 mm	312	152	2,32	1



*Nota: producto sujeto a cambios sin previo aviso.*

REF: CIAC074506\_042026\_REVO