

TE REDUCIDA EN EXTREMOS PRESSFITTING EN ACERO AL CARBONO

CARACTERÍSTICAS

La te reducida en extremos para prensar está diseñada para derivar una tubería principal hacia una secundaria de mayor diámetro que la principal.

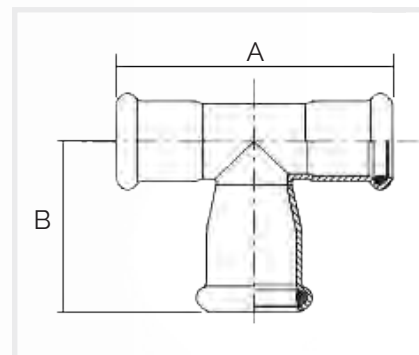
Fabricada en acero al carbono con recubrimiento.

Junta tórica de cierre en EPDM.



DIMENSIONES

Referencia	Ø	A (mm)	B (mm)	Peso (kg)	Unidades caja
CIAC07450672	15 x 18 x 15	74	36	0,07	10
CIAC07450675	15 x 22 x 15	74	42	0,08	10
CIAC07450708	18 x 22 x 18	80	45	0,09	10
CIAC07450685	22 x 28 x 22	82	45	0,12	5



Nota: producto sujeto a cambios sin previo aviso.