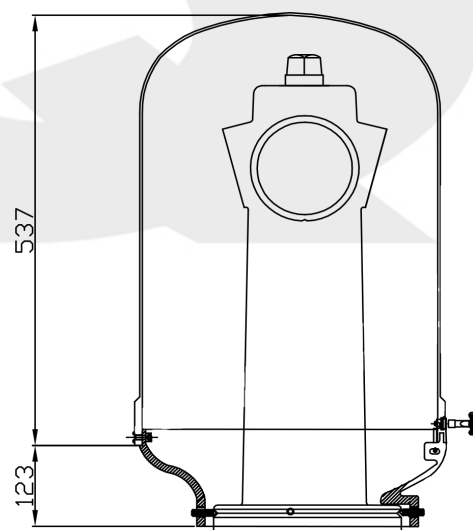
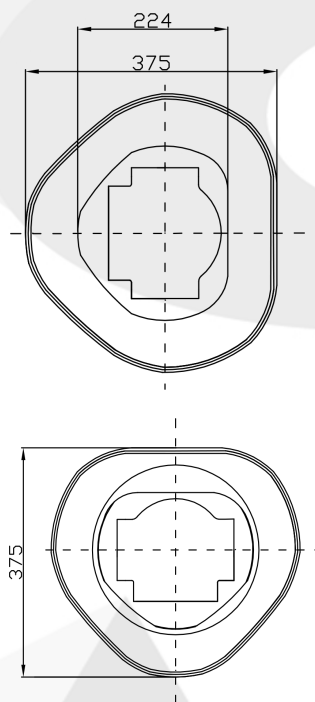


## FANAL DE PROTECCIÓN Y LLAVE



El fanal de protección sirve para proteger los hidrantes de columna seca (Tifón, Tifón plus y supertifón) de las condiciones atmosféricas y de los actos vandálicos.

Está compuesta por dos piezas para evitar desmontar y montar el hidrante.  
Parte inferior fabricada en hierro.  
Parte superior fabricada en poliéster.

El fanal se abre con su propia llave.

REF: HFHF\_052021\_REVO

AQL PROTECCION

Carretera N-340 Km 1245, 3 Nave B-5 Polígono industrial El Pla 08750 Molins de Rei, Barcelona (España)  
Tel. (+34) 936800376 \* WhatsApp pedidos: 660781482 \* [www.aqlproteccion.com](http://www.aqlproteccion.com) \* [aql@aqlproteccion.com](mailto:aql@aqlproteccion.com)

ANBER

Avda. de las Flores, 13-15 P.E. El Molino 28970 Humanes de Madrid, Madrid (España)  
Tel. (+34) 916063711 \* WhatsApp pedidos: 649787619 \* [www.anber.es](http://www.anber.es) \* [anber@anber.es](mailto:anber@anber.es)