

BIE ABATIBLE Ø45mm x 20m 630 X 500 X 130 mm



DESCRIPCIÓN

Boca de incendio fija equipada con manguera plana.

Dimensiones 630 x 500 x 130mm. Compuesta por armario fabricado en chapa pintada en poliéster o en acero inoxidable 304. Puerta con bisagra de cremallera y cerradura abrefácil tipo "resbalón". Devanadera Ø350mm. Manguera plana de Ø45mm y 20m de longitud, según EN14540:2003 modelo **SATUR45**. Válvula de asiento 1½" con manómetro y válvula antirretorno. Racor Barcelona 45mm. Lanza variomatic de triple efecto (diámetro equivalente 13mm).

TIPO	PRESIÓN DE SERVICIO	FACTOR K	DIÁMETRO EQUIVALENTE	CAUDAL MÍNIMO
Abatible	12 bar	85	13 mm	208 l/min

REF: BAPETTY20_122020_REVO

AQL PROTECCION

Carretera N-340 Km 1245, 3 Nave B-5 Polígono industrial El Pla 08750 Molins de Rei, Barcelona (España)
Tel. (+34) 936800376 * Whatsap pedidos: 660781482 * www.aqlproteccion.com * aql@aqlproteccion.com

ANBER

Avda. de las Flores, 13-15 P.E. El Molino 28970 Humanes de Madrid, Madrid (España)
Tel. (+34)916063711 * Whatsap pedidos: 649787619 * www.anber.es * anber@anber.es

COMPONENTES

ARMARIO BIE	Fabricado en acero DC01 y pintado en poliéster, ó fabricado en acero inoxidable 304 (espesor 1mm), con entradas troqueladas para toma de agua. Puerta ciega o para metacrilato con bisagra de cremallera y cerradura de resbalón abrefácil fabricada en plástico ABS.
DEVANADERA	Fabricado en acero DC01 pintado en poliéster rojo RAL 3000, de Ø350mm. Ángulo de giro superior a 90°.
MANGUERA	Tipo plana de Ø45 mm. y 20 metros de longitud, fabricada según Norma EN 14540:2003 y con marca de producto AENOR . Modelo SATUR. <u>Características:</u> Presión de rotura: 50bar Presión de prueba: 15bar Presión máxima de servicio: 12bar
RACORES	Fabricados Barcelona DN45 UNE 23.400
VÁLVULA DE ASIENTO	Válvula tipo asiento o globo, fabricada en latón, con salida a 110°. Roscas de 1½" BSP. Y pieza de comprobación para el manómetro fabricada en fibra de vidrio.
LANZA	Tipo Variomatic de 45mm, triple efecto, chorro, pulverización y cierre, roscada interiormente para su conexión a la manguera. Diámetro equivalente 13mm.

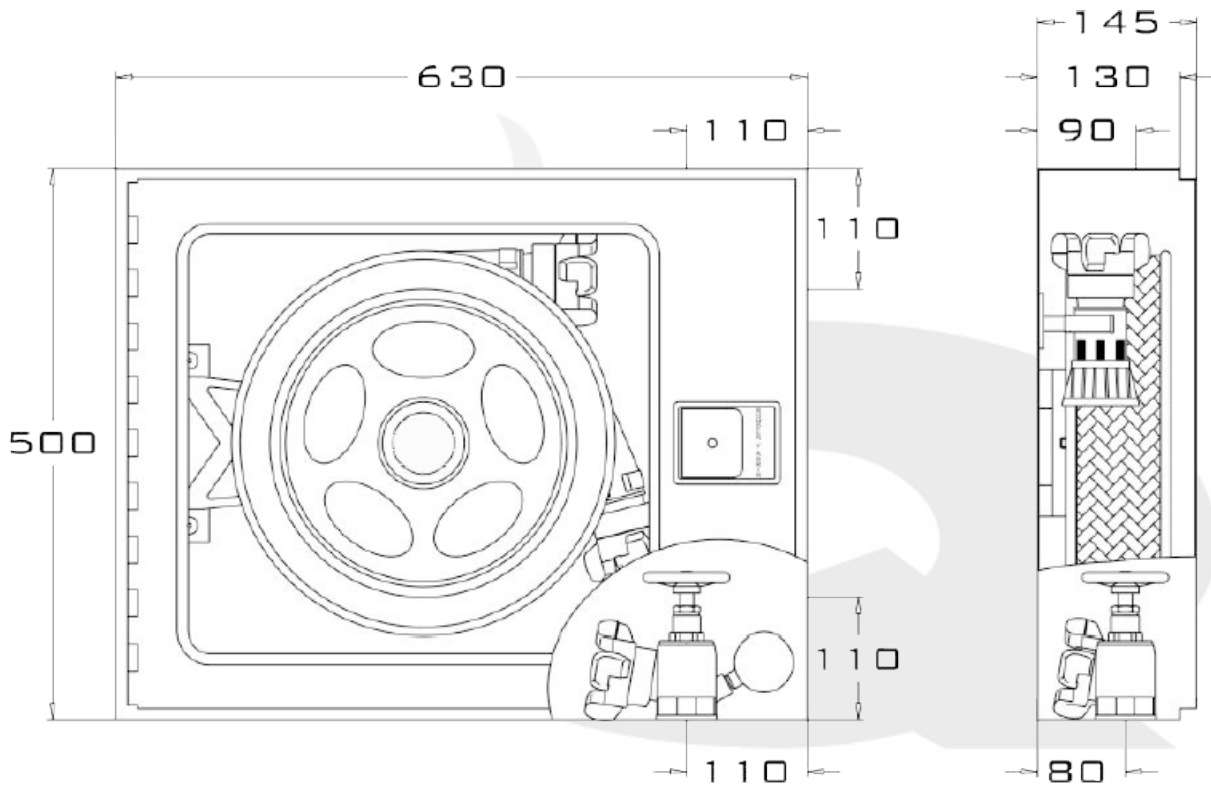
REF: BAPETTY20_122020_REVO

AQL PROTECCION

Carretera N-340 Km 1245, 3 Nave B-5 Polígono industrial El Pla 08750 Molins de Rei, Barcelona (España)
Tel. (+34) 936800376 * Whatsap pedidos: 660781482 * www.aqlproteccion.com * aql@aqlproteccion.com

ANBER

Avda. de las Flores, 13-15 P.E. El Molino 28970 Humanes de Madrid, Madrid (España)
Tel. (+34)916063711 * Whatsap pedidos: 649787619 * www.anber.es * anber@anber.es



MODO DE INSTALACIÓN

El armario es reversible, se montará siempre en posición horizontal, con las cuatro entradas de alimentación de agua, ya troqueladas, como se muestra en la figura.

Este armario se fijará a la pared, con cuatro tornillos, colocados en los agujeros que ya vienen dispuestos en el mismo.

En su parte inferior y en el lateral se ha facilitado distintos troquelados para la entrada del tubo de 1½" donde se roscará la válvula en la posición que se indica en la figura. (Para mejor instalación, debe soltarse la devanadera del armario y posteriormente, repitiendo la operación en sentido contrario, volver a colocarlo). Posteriormente se conectará la válvula al tubo y la lanza quedará fijada en el soporte colocado en el armario.

Finalmente roscaremos la válvula antirretorno y el manómetro (ambas piezas se suministran en el KIT).

La prueba de presión de este equipo es de 15Kg/cm².

MANTENIMIENTO Y CONSERVACIÓN DEL EQUIPO

De acuerdo con el Real decreto Ley del 14 de Diciembre de 1993, los equipos de lucha contra incendios, deberán ser mantenidos por personal autorizado por las delegaciones de Industria de las diferentes Comunidades Autónomas y se practicarán las siguientes revisiones, como especifica la Ley.

CADA TRES MESES

Comprobación de la buena accesibilidad y señalización de los equipos. Comprobación por inspección de todos los componentes, procediendo a desenrollar la manguera en toda su extensión y accionamiento de la boquilla (lanza) en caso de ser varias posiciones. Comprobación, por lectura del manómetro, de la presión de servicio.
Limpieza del conjunto y engrase de cierres y bisagras en las puertas del armario.

CADA AÑO

Desmontaje de la manguera y ensayo de ésta en un lugar adecuado. Comprobación del correcto funcionamiento de la boquilla (lanza) en sus distintas posiciones y del sistema de cierre.
Comprobación de la estanqueidad de los racores y manguera y estado de las juntas.
Comprobación de la indicación del manómetro con otro de referencia (patrón) acoplado en el racor de conexión de la manguera.

CADA CINCO AÑOS

La manguera debe ser sometida a una presión de prueba de 15 bar. (15Kg/cm²)



Modelo PETTY20

REF: BAPETTY20_122020_REVO

AQL PROTECCION

Carretera N-340 Km 1245, 3 Nave B-5 Polígono industrial El Pla 08750 Molins de Rei, Barcelona (España)
Tel. (+34) 936800376 * Whatsap pedidos: 660781482 * www.aqlproteccion.com * aql@aqlproteccion.com

ANBER

Avda. de las Flores, 13-15 P.E. El Molino 28970 Humanes de Madrid, Madrid (España)
Tel. (+34)916063711 * Whatsap pedidos: 649787619 * www.anber.es * anber@anber.es