

VÁLVULA BOLA PN 30

**ANTIHIELO**

NO FROST

ANTI CORROSIÓN

ANTI RUST

100%
DISEÑADO
EN ESPAÑA100%
DESIGNED
IN SPAIN

HOJA TÉCNICA / TECHNICAL DATA SHEET

- Cuerpo y tapa en latón CW617N.
 - Asientos PTFE y juntas tóricas NBR.
 - Palanca en acero inoxidable con funda ergonómica.
 - Sistema antihielo.
 - Roscas s/ norma ISO 228/1 (DIN259).
 - Temperatura de trabajo: -20°/120°C.
 - Presión de trabajo: 30 bar.
 - Certificación Wras, A.C.S. y P.Z.H.
- *Body and nut in brass CW617N.*
 - *PTFE seats and NBR O-rings.*
 - *Stainless steel handle with ergonomic cover.*
 - *No frost system.*
 - *Threads according to ISO228/1(DIN259).*
 - *Working temperature: -20°/120°C.*
 - *Maximum working pressure: 30 bar.*
 - *Wras, A.C.S. and P.Z.H certified.*

REF: VEVABOPN30_012021_REVO



Para prevenir roturas, accidentes o daños severos, NO USAR este producto fuera de los límites técnicos y sus aplicaciones. Las normas locales pueden regular el uso de este producto.

To avoid abnormal operation, accidents or serious injury, DO NOT use this product outside of the specification range. Local regulations may regulate the use of this product.

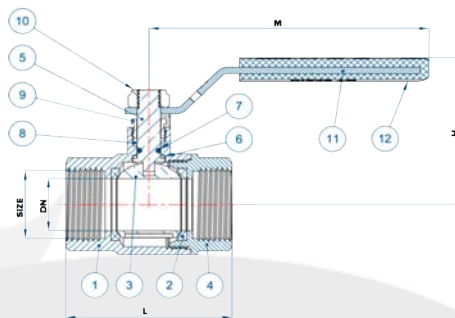
Management System
ISO 9001:2008www.tuv.com
ID 9108643013

AQL PROTECCION

Carretera N-340 Km 1245, 3 Nave B-5 Polígono industrial El Pla 08750 Molins de Rei, Barcelona (España)
Tel. (+34) 936800376 * Whatsapp pedidos: 660781482 * www.aqlproteccion.com * aql@aqlproteccion.com

ANBER

Avda. de las Flores, 13-15 P.E. El Molino 28970 Humanes de Madrid, Madrid (España)
Tel. (+34)916063711 * Whatsapp pedidos: 649787619 * www.anber.es * anber@anber.es



CÓDIGO CODE	MEDIDA SIZE	Ud caja Box unit	DN	L	H	M
42952-008	1/4"	12	10	43	42	83
42952-010	3/8"	12	10	43	42	83
42952-015	1/2"	9	14	49	49	83
42952-020	3/4"	9	19	56	51	93
42952-025	1"	6	24	67	61	105
42952-032	1 1/4"	4	30	78	72	127
42952-040	1 1/2"	2	37	86	83	140
42952-050	2"	2	47	101	94	155
42952-065	2 1/2"	1	59	135	120	205
42952-080	3"	1	72	158	135	255
42952-100	4"	1	90	184	147	255

Dimensiones en milímetros / All dimensions in milimeters

MATERIALES / MATERIALS

Nº	Nombre Name	Material
1	Cuerpo / Body	Latón / Brass
2	Asiento / Seat	PTFE
3	Bola / Ball	1/2" - 1": Latón / Brass 1 1/4" - 2": A.Inox / S.S.
4	Tapa / Bonnet	Latón / Brass
5	Eje / Stem	1/4" - 2 1/2": Latón / Brass 3" - 4": A.Inox / S.S.
6	Junta eje / Stem gasket	PTFE
7	Junta tórica eje / Stem O-ring	NBR
8	Empaquetadura eje / Stem packing	PTFE
9	Prensaestopa / Packing nut	Latón / Brass
10	Tuerca autoblocante / Selflocking nut	INOX. / S.S.
11	Maneta / Handle	INOX. / S.S.
12	Cobertura maneta / Plastic cover	Plástico / Plastic

REF: VEVABOPN30_012021_REV0



Para prevenir roturas, accidentes o daños severos, NO USAR este producto fuera de los límites técnicos y sus aplicaciones. Las normas locales pueden regular el uso de este producto.

To avoid abnormal operation, accidents or serious injury, DO NOT use this product outside of the specification range. Local regulations may regulate the use of this product.



Management System
ISO 9001:2008

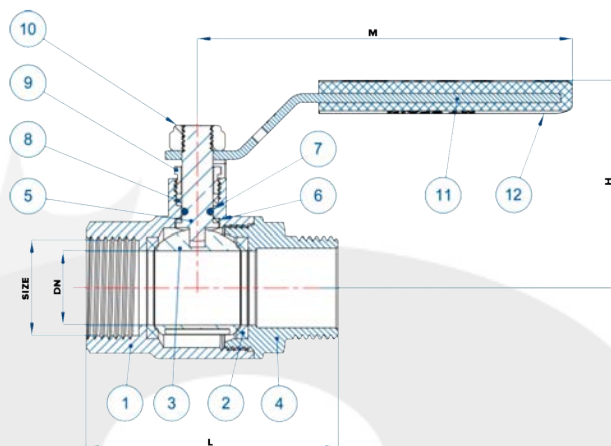
www.tuv.com
ID 9108643013

AQL PROTECCION

Carretera N-340 Km 1245, 3 Nave B-5 Polígono industrial El Pla 08750 Molins de Rei, Barcelona (España)
Tel. (+34) 936800376 * Whatsap pedidos: 660781482 * www.aqlproteccion.com * aql@aqlproteccion.com

ANBER

Avda. de las Flores, 13-15 P.E. El Molino 28970 Humanes de Madrid, Madrid (España)
Tel. (+34)916063711 * Whatsap pedidos: 649787619 * www.anber.es * anber@anber.es



CÓDIGO CODE	MEDIDA SIZE	Ud caja Box unit	DN	L	H	M
40972-010	3/8"	12	10	42	42	83
40972-015	1/2"	9	14	56	49	83
40972-020	3/4"	9	19	65	53	93
40972-025	1"	6	24	75	59	105
40972-032	1 1/4"	4	30	85	72	127
40972-040	1 1/2"	2	37	95	83	140
40972-050	2"	2	47	112	95	155

Dimensiones en milímetros / All dimensions in millimeters

MATERIALES / MATERIALS

Nº	Nombre Name	Material
1	Cuerpo / Body	Latón / Brass
2	Asiento / Seat	PTFE
3	Bola / Ball	1/2" - 1": Latón / Brass 1 1/4" - 2": A.Inox / S.S.
4	Tapa / Bonnet	Latón / Brass
5	Eje / Stem	Latón / Brass
6	Junta eje / Stem gasket	PTFE
7	Junta tórica eje / Stem O-ring	NBR
8	Empaquetadura eje / Stem packing	PTFE
9	Prensaestopa / Packing nut	Latón / Brass
10	Tuerca autoblocante / Selflocking nut	INOX. / S.S.
11	Maneta / Handle	INOX. / S.S.
12	Cobertura maneta / Plastic cover	Plástico / Plastic

REF: VEVABOPN30_012021_REV0



Para prevenir roturas, accidentes o daños severos, NO USAR este producto fuera de los límites técnicos y sus aplicaciones. Las normas locales pueden regular el uso de este producto.

To avoid abnormal operation, accidents or serious injury, DO NOT use this product outside of the specification range. Local regulations may regulate the use of this product.



Management System
ISO 9001:2008

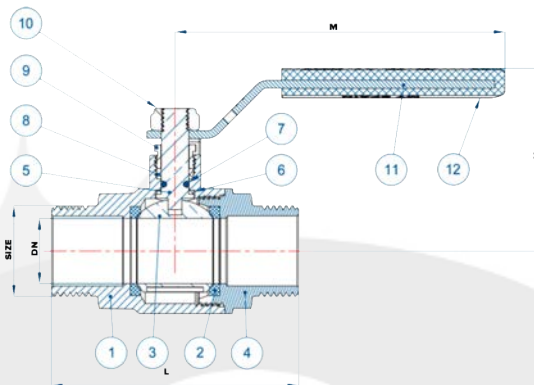
www.tuv.com
ID 9108643013

AQL PROTECCION

Carretera N-340 Km 1245, 3 Nave B-5 Polígono industrial El Pla 08750 Molins de Rei, Barcelona (España)
Tel. (+34) 936800376 * Whatsap pedidos: 660781482 * www.aqlproteccion.com * aql@aqlproteccion.com

ANBER

Avda. de las Flores, 13-15 P.E. El Molino 28970 Humanes de Madrid, Madrid (España)
Tel. (+34)916063711 * Whatsap pedidos: 649787619 * www.anber.es * anber@anber.es



CÓDIGO CODE	MEDIDA SIZE	Ud caja Box unit	DN	L	H	M
40982-010	3/8"	12	10	52	42	83
40982-015	1/2"	10	14	59	49	83
40982-020	3/4"	9	19	68	53	93
40982-025	1"	6	24	78	59	105
40982-032	1 1/4"	4	30	89	72	127
40982-040	1 1/2"	2	37	99	83	140
40982-050	2"	2	47	117	95	155

Dimensiones en milímetros / All dimensions in milimeters

MATERIALES / MATERIALS

Nº	Nombre Name	Material
1	Cuerpo / Body	Latón / Brass
2	Asiento / Seat	PTFE
3	Bola / Ball	1/2" - 1": Latón / Brass 1 1/4" - 2": A.Inox / S.S.
4	Tapa / Bonnet	Latón / Brass
5	Eje / Stem	Latón / Brass
6	Junta eje / Stem gasket	PTFE
7	Junta tórica eje / Stem O-ring	NBR
8	Empaquetadura eje / Stem packing	PTFE
9	Prensaestopa / Packing nut	Latón / Brass
10	Tuerca autoblocante / Selflocking nut	INOX. / S.S.
11	Maneta / Handle	INOX. / S.S.
12	Cobertura maneta / Plastic cover	Plástico / Plastic

REF: VEVABOPN30_012021_REV0



Para prevenir roturas, accidentes o daños severos, NO USAR este producto fuera de los límites técnicos y sus aplicaciones. Las normas locales pueden regular el uso de este producto.

To avoid abnormal operation, accidents or serious injury, DO NOT use this product outside of the specification range. Local regulations may regulate the use of this product.



Management System
ISO 9001:2008

www.tuv.com
ID 9108643013

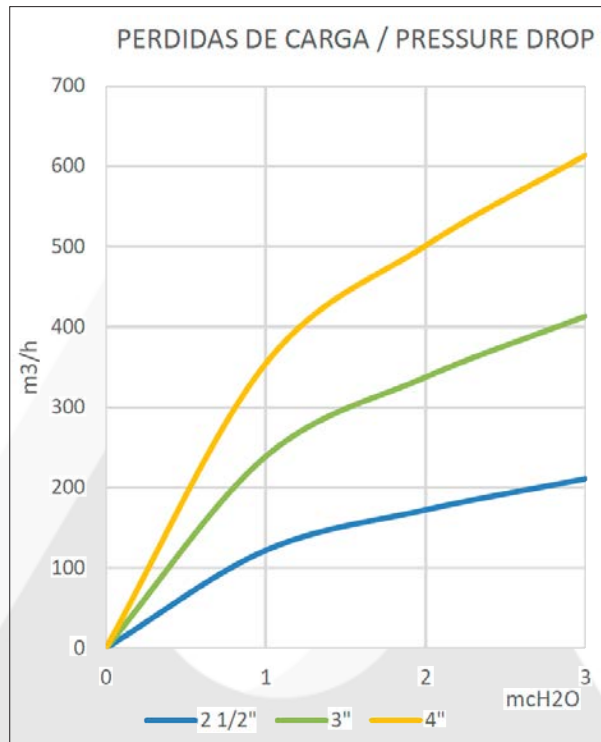
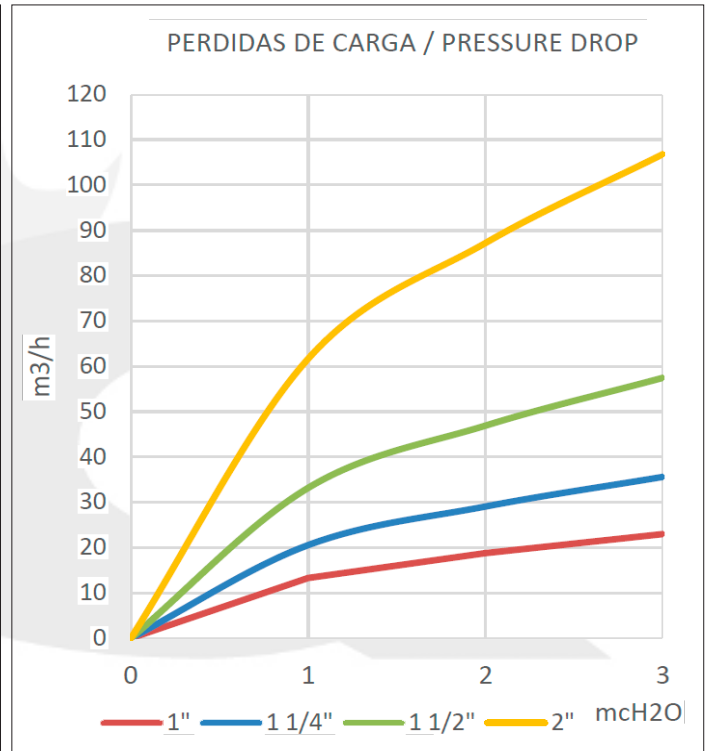
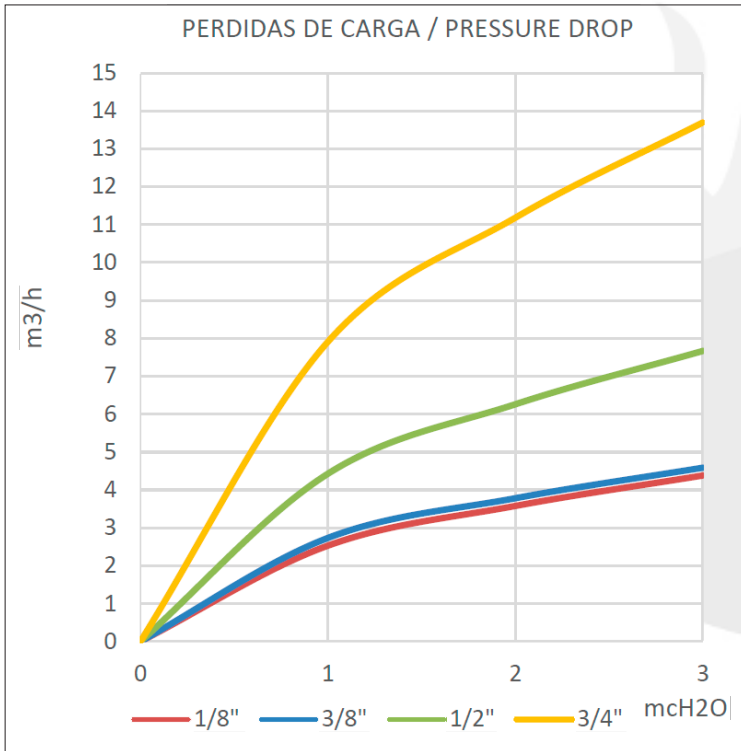
AQL PROTECCION

Carretera N-340 Km 1245, 3 Nave B-5 Polígono industrial El Pla 08750 Molins de Rei, Barcelona (España)
Tel. (+34) 936800376 * Whatsapp pedidos: 660781482 * www.aqlproteccion.com * aql@aqlproteccion.com

ANBER

Avda. de las Flores, 13-15 P.E. El Molino 28970 Humanes de Madrid, Madrid (España)
Tel. (+34)916063711 * Whatsapp pedidos: 649787619 * www.anber.es * anber@anber.es

Gráficos Perdidas de carga / Pressure Drop charts



REF: VEVABOPN30_012021_REV0



Para prevenir roturas, accidentes o daños severos, NO USAR este producto fuera de los límites técnicos y sus aplicaciones. Las normas locales pueden regular el uso de este producto.

To avoid abnormal operation, accidents or serious injury, DO NOT use this product outside of the specification range. Local regulations may regulate the use of this product.



Management System
ISO 9001:2008

www.tuv.com
ID 9108643013

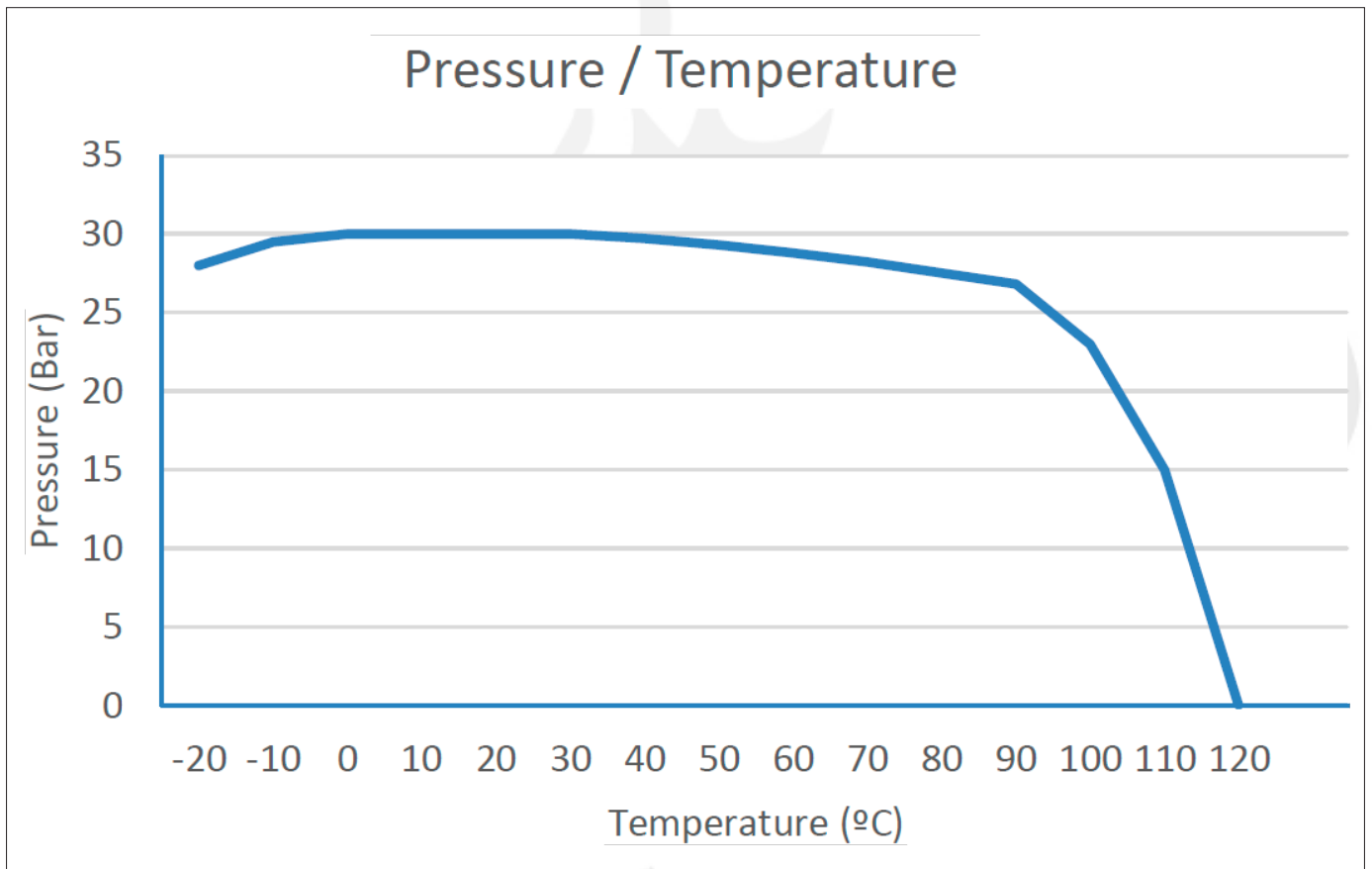
AQL PROTECCION

Carretera N-340 Km 1245, 3 Nave B-5 Polígono industrial El Pla 08750 Molins de Rei, Barcelona (España)
Tel. (+34) 936800376 * Whatsap pedidos: 660781482 * www.aqlproteccion.com * aql@aqlproteccion.com

ANBER

Avda. de las Flores, 13-15 P.E. El Molino 28970 Humanes de Madrid, Madrid (España)
Tel. (+34)916063711 * Whatsap pedidos: 649787619 * www.anber.es * anber@anber.es

Gráfico presión-temperatura / *Pressure-temperature chart*



REF: VEVABOPN30_012021_REV0



Para prevenir roturas, accidentes o daños severos, NO USAR este producto fuera de los límites técnicos y sus aplicaciones. Las normas locales pueden regular el uso de este producto.

To avoid abnormal operation, accidents or serious injury, DO NOT use this product outside of the specification range. Local regulations may regulate the use of this product.



Management System
ISO 9001:2008

www.tuv.com
ID 9108643013

AQL PROTECCION

Carretera N-340 Km 1245, 3 Nave B-5 Polígono industrial El Pla 08750 Molins de Rei, Barcelona (España)
Tel. (+34) 936800376 * Whatsap pedidos: 660781482 * www.aqlproteccion.com * aql@aqlproteccion.com

ANBER

Avda. de las Flores, 13-15 P.E. El Molino 28970 Humanes de Madrid, Madrid (España)
Tel. (+34)916063711 * Whatsap pedidos: 649787619 * www.anber.es * anber@anber.es