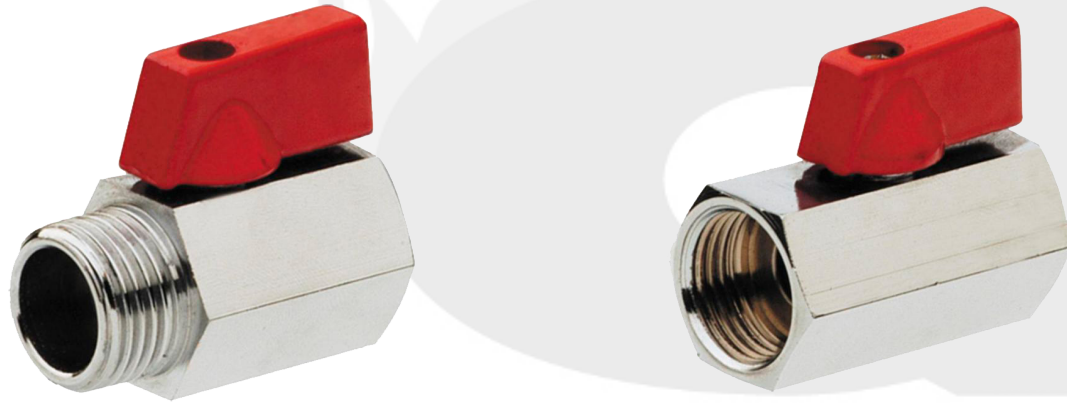


# VÁLVULA ESFERA MINI PN 25 H-H y M-H

## HOJA TÉCNICA / TECHNICAL DATA SHEET



### ■ UTILIZACIÓN:

Garantizada para el uso en agua fría, agua caliente y aire comprimido.

### ■ LÍMITES TÉCNICOS:

Presión Max a 90°C: 8 bar.  
Presión Max a 20°C: 15 bar.  
Temperatura de trabajo: -20°C hasta 100°C.  
Presión nominal: PN 16 bar (250 PSI).

### ■ CARACTERÍSTICAS:

Roscas según ISO 228/1  
Válvula de paso reducido  
Cuerpo de Latón  
Asientos de la bola en PTFE

### ■ USE:

*Guaranteed for the use of cold and hot water, and pressured air.*

### ■ TECHNICAL LIMITS:

*80°C Max Pressure: 8 bar.  
20°C Max Pressure: 15 bar.  
Working Temperature: -20°C to 100°C.  
Nominal pressure: PN 16 bar (250 PSI).*

### ■ FEATURES:

*Threads according to ISO 228/1  
Reduced bore valve  
Brass body  
PTFE seat ball*

REF: VE\_012021\_REVO



Para prevenir roturas, accidentes o daños severos, NO USAR este producto fuera de los límites técnicos y sus aplicaciones. Las normas locales pueden regular el uso de este producto.

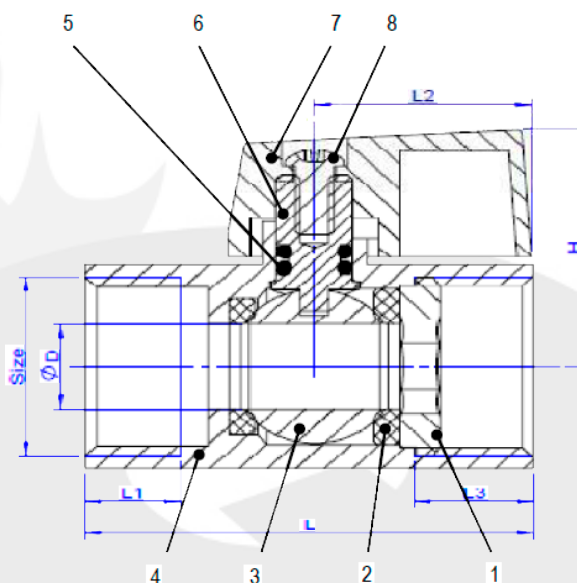
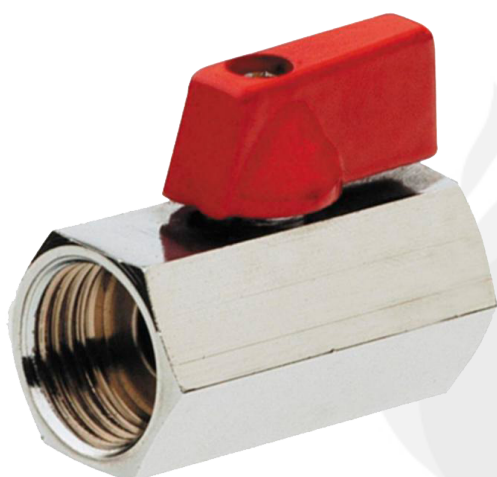
*To avoid abnormal operation, accidents or serious injury, DO NOT use this product outside of the specification range. Local regulations may regulate the use of this product.*

AQL PROTECCION

Carretera N-340 Km 1245, 3 Nave B-5 Polígono industrial El Pla 08750 Molins de Rei, Barcelona (España)  
Tel. (+34) 936800376 \* Whatsap pedidos: 660781482 \* [www.aqlproteccion.com](http://www.aqlproteccion.com) \* [aql@aqlproteccion.com](mailto:aql@aqlproteccion.com)

ANBER

Avda. de las Flores, 13-15 P.E. El Molino 28970 Humanes de Madrid, Madrid (España)  
Tel. (+34)916063711 \* Whatsap pedidos: 649787619 \* [www.anber.es](http://www.anber.es) \* [anber@anber.es](mailto:anber@anber.es)



| CÓDIGO<br>CODE | MEDIDA<br>SIZE | DN | Ud caja<br>Box unit | L  | L1   | L2   | L3   | H    | PN | PESO (g)<br>WEIGHT (g) |
|----------------|----------------|----|---------------------|----|------|------|------|------|----|------------------------|
| 4109-008       | 1/4"           | 8  | 24                  | 40 | 8,5  | 22,8 | 11,5 | 27   | 16 | 76                     |
| 4109-010       | 3/8"           | 8  | 24                  | 40 | 8,5  | 22,8 | 12,5 | 27   | 16 | 85                     |
| 4109-015       | 1/2"           | 10 | 18                  | 47 | 11,5 | 22,8 | 12,5 | 28,5 | 16 | 116                    |

Dimensiones en milímetros / All dimensions in millimeters

| Nº | Nombre<br>Name               | Material   | Calidad<br>Quality |
|----|------------------------------|--|--------------------|
| 1  | Tuerca bloqueo / Locking nut | Latón / Brass                                    | MS58               |
| 2  | Asiento / Seat               | PTFE   | PTFE               |
| 3  | Bola / Ball                  | Latón / Brass                                    | MS58               |
| 4  | Cuerpo / Body                | Latón / Brass                                    | CW617N             |
| 5  | Junta / O-ring               | NBR  | NBR                |
| 6  | Eje / Stem                   | Latón / Brass                                    | MS58               |
| 7  | Maneta / Handle              | Aleación Aluminio (rojo) / Aluminium alloy (red) |                    |
| 8  | Tornillo / Screw             | Acero / Steel                                    | Q235               |

REF: VE\_012021\_REVO



Para prevenir roturas, accidentes o daños severos,  
 NO USAR este producto fuera de los límites técnicos  
 y sus aplicaciones. Las normas locales pueden regular  
 el uso de este producto.

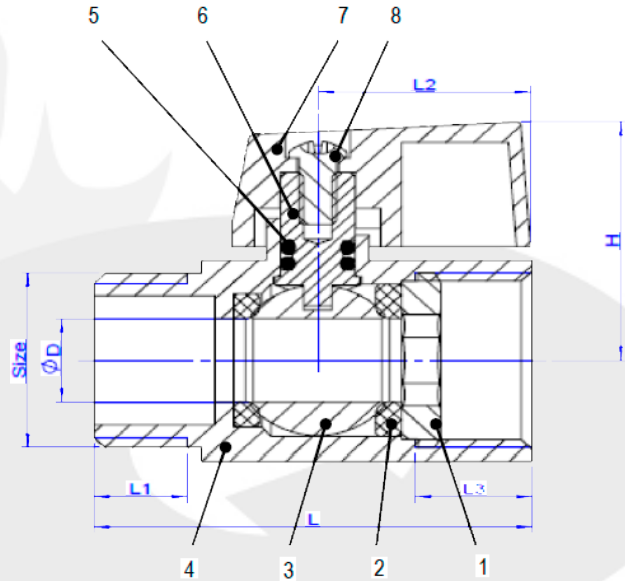
To avoid abnormal operation, accidents or  
 serious injury, DO NOT use this product outside  
 of the specification range. Local regulations may  
 regulate the use of this product.

#### AQL PROTECCION

Carretera N-340 Km 1245, 3 Nave B-5 Polígono industrial El Pla 08750 Molins de Rei, Barcelona (España)  
 Tel. (+34) 936800376 \* Whatsap pedidos: 660781482 \* [www.aqlproteccion.com](http://www.aqlproteccion.com) \* [aql@aqlproteccion.com](mailto:aql@aqlproteccion.com)

#### ANBER

Avda. de las Flores, 13-15 P.E. El Molino 28970 Humanes de Madrid, Madrid (España)  
 Tel. (+34)916063711 \* Whatsap pedidos: 649787619 \* [www.anber.es](http://www.anber.es) \* [anber@anber.es](mailto:anber@anber.es)



| CÓDIGO<br>CODE | MEDIDA<br>SIZE | DN   | Ud caja<br>Box unit | L  | L1  | L2   | L3   | H    | PN | PESO (g)<br>WEIGHT (g) |
|----------------|----------------|------|---------------------|----|-----|------|------|------|----|------------------------|
| 4110-008       | 1/4"           | 8    | 24                  | 40 | 8,5 | 22,8 | 11,5 | 27   | 16 | 75                     |
| 4110-010       | 3/8"           | 8    | 24                  | 40 | 8,5 | 22,8 | 11,5 | 27   | 16 | 70                     |
| 4110-015       | 1/2"           | 10   | 18                  | 47 | 9,5 | 22,8 | 12,5 | 28,5 | 16 | 109                    |
| 4110-020       | 3/4"           | 14,5 | 13                  | 49 | 11  | 22,8 | 13,5 | 31,5 | 16 | 156                    |

Dimensiones en milímetros / All dimensions in millimeters

| Nº | Nombre<br>Name               | Material   | Calidad<br>Quality |
|----|------------------------------|--|--------------------|
| 1  | Tuerca bloqueo / Locking nut | Latón / Brass                                    | MS58               |
| 2  | Asiento / Seat               | PTFE   | PTFE               |
| 3  | Bola / Ball                  | Latón / Brass                                    | MS58               |
| 4  | Cuerpo / Body                | Latón / Brass                                    | CW617N             |
| 5  | Junta / O-ring               | NBR  | NBR                |
| 6  | Eje / Stem                   | Latón / Brass                                    | MS58               |
| 7  | Maneta / Handle              | Aleación Aluminio (rojo) / Aluminium alloy (red) |                    |
| 8  | Tornillo / Screw             | Acero / Steel                                    | Q235               |

REF: VE\_012021\_REVO



Para prevenir roturas, accidentes o daños severos,  
 NO USAR este producto fuera de los límites técnicos  
 y sus aplicaciones. Las normas locales pueden regular  
 el uso de este producto.

To avoid abnormal operation, accidents or  
 serious injury, DO NOT use this product outside  
 of the specification range. Local regulations may  
 regulate the use of this product.

#### AQL PROTECCION

Carretera N-340 Km 1245, 3 Nave B-5 Polígono industrial El Pla 08750 Molins de Rei, Barcelona (España)  
 Tel. (+34) 936800376 \* Whatsap pedidos: 660781482 \* [www.aqlproteccion.com](http://www.aqlproteccion.com) \* [aql@aqlproteccion.com](mailto:aql@aqlproteccion.com)

#### ANBER

Avda. de las Flores, 13-15 P.E. El Molino 28970 Humanes de Madrid, Madrid (España)  
 Tel. (+34)916063711 \* Whatsap pedidos: 649787619 \* [www.anber.es](http://www.anber.es) \* [anber@anber.es](mailto:anber@anber.es)