

# VÁLVULA DE MARIPOSA CON PALANCA RANURADA

## ■ CARACTERÍSTICAS BÁSICAS:

Fabricación s/ MSS SP-67.  
Ranuras s/ ISO 6182.  
Brida montaje actuador:  
ISO 5211.  
Presión servicio (max):  
PN16 / 230PSI / 1,6 MPa.  
Temperatura servicio:  
0 - 80 °C.  
Acabado rojo: recubrim. epoxi  
s/ANSI-AWWA C550.

## ■ APLICACIONES GENERALES:

Servicio aguas, saneamiento, riego,  
sistemas anti-incendios.

## ■ BASIC FEATURES:

*Product according to s/MSS SP-67.  
Grooves ISO 6182.  
Top flange:  
ISO 5211.  
Service pressure (max):  
PN16 / 230PSI / 1,6MPa.  
Service Temperature:  
0 - 80 °C.  
Finished -red-: fusion bonded epoxi  
coating, ANSI-AWWA C550.*

## ■ GENERAL APPLICATIONS:

*Supply and sanitary water services,  
irrigation, fire fighting systems.*



REF: VMPRA\_012021\_REVO

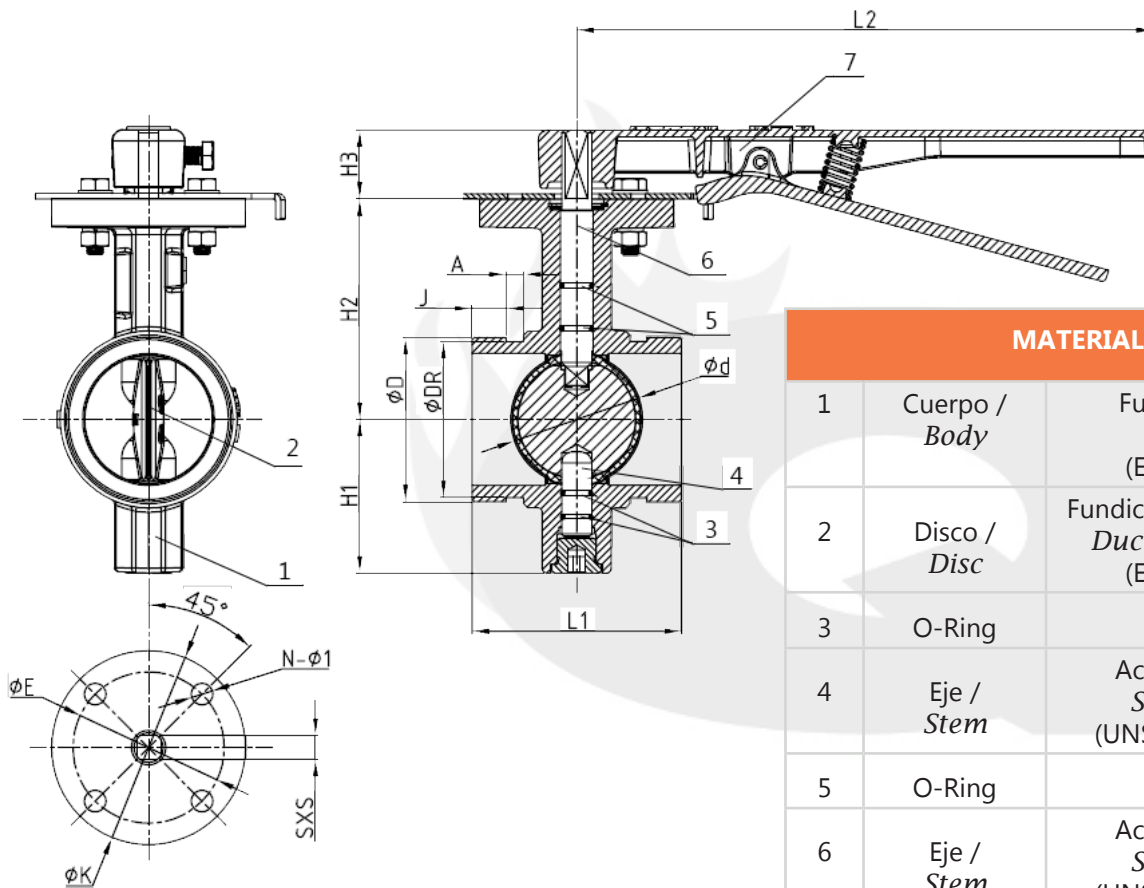
AQL PROTECCION

Carretera N-340 Km 1245, 3 Nave B-5 Polígono industrial El Pla 08750 Molins de Rei, Barcelona (España)  
Tel. (+34) 936800376 \* WhatsApp pedidos: 660781482 \* [www.aqlproteccion.com](http://www.aqlproteccion.com) \* [aql@aqlproteccion.com](mailto:aql@aqlproteccion.com)

ANBER

Avda. de las Flores, 13-15 P.E. El Molino 28970 Humanes de Madrid, Madrid (España)  
Tel. (+34)916063711 \* WhatsApp pedidos: 649787619 \* [www.anber.es](http://www.anber.es) \* [anber@anber.es](mailto:anber@anber.es)

# DIMENSIONES Y MATERIALES



MATERIALES		
1	Cuerpo / Body	Fundición Dúctil / Ductile Iron (EN-GJS-450-10)
2	Disco / Disc	Fundición Dúctil + EPDM / Ductile Iron + EPDM (EN-GJS-450-10)
3	O-Ring	NBR
4	Eje / Stem	Acero Inoxidable / Stainless Steel (UNS S43100 (SS431))
5	O-Ring	NBR
6	Eje / Stem	Acero Inoxidable / Stainless Steel (UNS S43100 (SS431))
7	Maneta / Lever	Fundición Dúctil / Ductile Iron (EN-GJS-450-10)

Tubo Acero Steel pipe			COD.	Ød	ØDR	J	A	H1	H2	H3	L1	L2	E - K	N - Ø1	ISO 5211	S x S	Peso Weight
DN	Pulg.	ØD															
50	2"	60,3	6V620208	50,3	57,15	15,88	7,92	65	89	32	81	267	70-90	4 - Ø10	F07	9 x 9	2,755
65	2 1/2"	76,1	6V62020B	60,8	72,26	15,88	7,92	71	102	32	97	267	70-90	4 - Ø10	F07	9 x 9	3,455
80	3"	88,9	6V62020A	76,0	84,94	15,88	7,92	81	109	32	97	267	70-90	4 - Ø10	F07	9 x 9	3,940
100	4"	114,3	6V62020C	98,5	110,08	15,88	9,52	95	128	32	116	267	70-90	4 - Ø10	F07	11 x 11	5,345
125	5"	139,7	6V62020H	122,6	135,48	15,88	9,52	111	141	32	148	267	70-90	4 - Ø10	F07	14 x 14	8,305
150	6"	168,3	6V62020E	148,0	163,96	15,88	9,52	133	153	32	148	267	70-90	4 - Ø10	F07	14 x 14	11,595
200	8"	219,1	6V62020M	199,0	214,40	19,05	11,13	164	184	45	133	356	102-125	4 - Ø12	F10	17 x 17	17,360

AVISO IMPORTANTE: no modificar ni eliminar ningún componente de la instalación sin haber primero despresurizado y drenado completamente el circuito, de lo contrario pueden resultar graves daños personales y/o materiales.

Important NOTICE: never remover or modify any piping component without first de-pressurizing and draining completely the installation. Failure to do it could result in serious personal injury and/or economical losses.

Nota: Debido al constante desarrollo de nuestros productos, el diseño y los datos suministrados pueden ser alterados sin previo aviso.

Note: Due to the continuous development of our products, the design and information given, may be changed without notification at any time.

REF: VMPRA\_012021\_REVO

## AQL PROTECCION

Carretera N-340 Km 1245, 3 Nave B-5 Polígono industrial El Pla 08750 Molins de Rei, Barcelona (España)  
Tel. (+34) 936800376 \* WhatsApp pedidos: 660781482 \* [www.aqlproteccion.com](http://www.aqlproteccion.com) \* [aql@aqlproteccion.com](mailto:aql@aqlproteccion.com)

## ANBER

Avda. de las Flores, 13-15 P.E. El Molino 28970 Humanes de Madrid, Madrid (España)  
Tel. (+34)916063711 \* WhatsApp pedidos: 649787619 \* [www.anber.es](http://www.anber.es) \* [anber@anber.es](mailto:anber@anber.es)