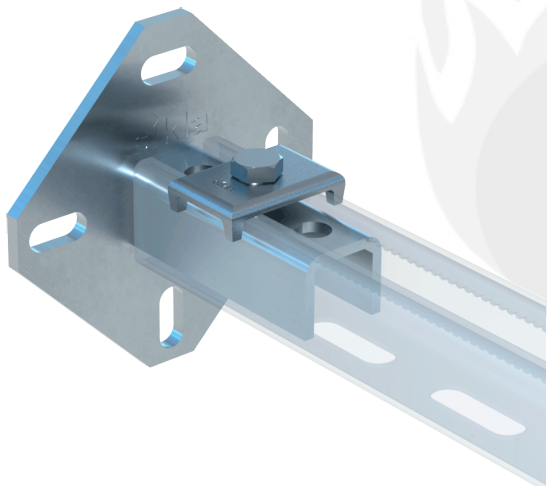


## APOYO DE CARRIL WBD

### CARACTERÍSTICAS TÉCNICAS



■ **Aplicación:**

Este soporte, junto con los carriles de montaje, permite:

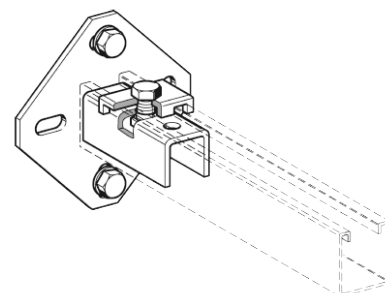
- Montar estructuras y consolas fijadas a muros, suelos y techos.
- Ser utilizado como pie-soporte para estructuras con carriles de montaje.

Las generosas dimensiones de la pletina y su forma romboidal permiten al soporte resistir un alto momento flector y le proporcionan una gran estabilidad frente a cargas laterales.

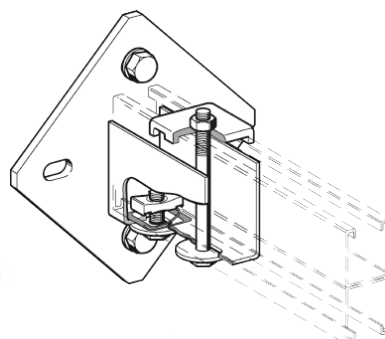
■ **Montaje:**

Normalmente es suficiente el uso de los dos puntos de anclaje del eje que corresponde a la dirección de la carga. Sólo es necesario usar los cuatro puntos de anclaje en circunstancias excepcionales, por ejemplo en soportes verticales muy altos.

Tabla: Par de apriete mínimo para tornillo hexagonal con Refuerzo de carril HK 41.



Carril individual (Montaje)



Carril doble (Montaje)

TIPO	Nº refuerzos de carril	Tornillos para Refuerzo de carril	Accesorios	Par de apriete [Nm]
41/21-31 hasta 41/41-45	1	M10	premontado	40
41/52 hasta 41-75/75	2	M12	premontado	60
41/21 D hasta 41/45 D	1	M10	suelto	40
41/52 D hasta 41-75/75 D	1	M12	suelto	60

Para montajes colgados a techo bajo grandes cargas (hasta 7kN) se recomienda el uso de al menos un tornillo pasante para unir el Carril de montaje MS al Apoyo de Carril WBD.

REF: CPWBD\_022021\_REV0

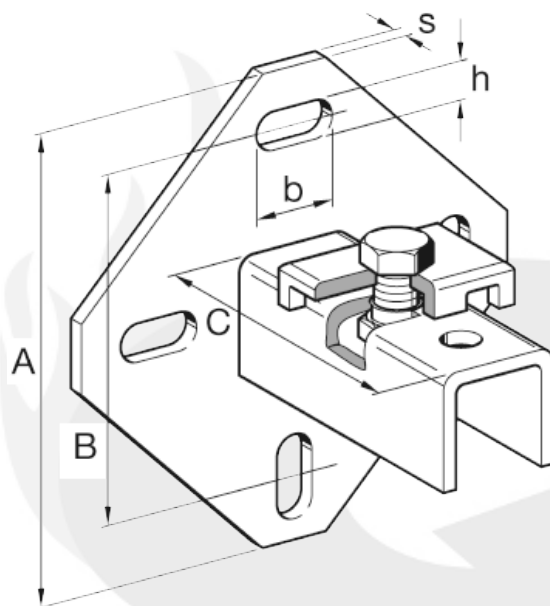
AQL PROTECCION

Carretera N-340 Km 1245, 3 Nave B-5 Polígono industrial El Pla 08750 Molins de Rei, Barcelona (España)  
Tel. (+34) 936800376 \* WhatsApp pedidos: 660781482 \* [www.aqlproteccion.com](http://www.aqlproteccion.com) \* [aql@aqlproteccion.com](mailto:aql@aqlproteccion.com)

ANBER

Avda. de las Flores, 13-15 P.E. El Molino 28970 Humanes de Madrid, Madrid (España)  
Tel. (+34)916063711 \* WhatsApp pedidos: 649787619 \* [www.anber.es](http://www.anber.es) \* [anber@anber.es](mailto:anber@anber.es)

## DIMENSIONES



TIPO	Carril de montaje adecuado	A	s	B	b	h	C
		mm	mm	mm	mm	mm	mm
<b>41/21-31</b>	41/21/1,5 - 2,0 41/31/2,0	135	6	100	25	11	95
<b>41/41-45</b>	41/41/2,0 - 2,5 41/45/2,5	135	6	100	25	11	95
<b>41/52</b>	41/52/2,5	170	6	120	25	13	131
<b>41/62</b>	41/62/2,5	170	6	120	25	13	131
<b>41-75/65</b>	41-75/65/3,0	210	8	170	25	13	131
<b>41-75/75</b>	41-75/75/3,0	210	8	170	25	13	131
<b>41/21 D</b>	41/21/1,5 - 2,0 D	135	6	100	25	11	125
<b>41/41-45 D</b>	41/41/2,0 - 2,5 D 41/45/2,5 D	210	8	170	25	13	125
<b>41/52 D</b>	41/52/2,5 D	210	8	170	25	13	135
<b>41/62 D</b>	41/62/2,5 D	255	8	205	25	13	135
<b>41-75/65 D</b>	41-75/65/3,0 D	255	8	205	25	13	135
<b>41-75/75 D</b>	41-75/75/3,0 D	255	8	205	25	13	135

REF: CPWBD\_022021\_REV0

AQL PROTECCION

Carretera N-340 Km 1245, 3 Nave B-5 Poligono industrial El Pla 08750 Molins de Rei, Barcelona (España)  
Tel. (+34) 936800376 \* WhatsApp pedidos: 660781482 \* [www.aqlproteccion.com](http://www.aqlproteccion.com) \* [aql@aqlproteccion.com](mailto:aql@aqlproteccion.com)

ANBER

Avda. de las Flores, 13-15 P.E. El Molino 28970 Humanes de Madrid, Madrid (España)  
Tel. (+34)916063711 \* WhatsApp pedidos: 649787619 \* [www.anber.es](http://www.anber.es) \* [anber@anber.es](mailto:anber@anber.es)

Cargas admisibles para montajes anclados a muro:

Las posibles cargas puntuales se dan en los siguientes Diagramas (ver "Diagramas y solicitaciones de carga") y son aplicables en anclajes a muros utilizando 2 tornillos de la clase de carga especificada.

Cargas admisibles para montajes colgados a techo:

Carga máxima admisible de 7,0 kN para montajes en dirección vertical con al menos un tornillo pasante (8.8). En apoyos WBD para carriles sencillos, se aplican los siguientes valores, con la condición de que todas las piezas suministradas estén correctamente montadas.

TIPO	Carga de uso en montaje a techo [kN]
41/21-31 hasta 41/41-45	2,0
41/52 hasta 41-75/75	4,0

■ **Material:**

Acero, cincado galvánico.

TIPO	Refuerzos de carril	Peso	Embalaje	Código artículo
	[unidades]	[kg]	[pieza]	[mm]
<b>41/21-31</b>	1	0,73	10	177725
<b>41/41-45</b>	1	0,83	10	155054
<b>41/52</b>	2	1,44	5	177734
<b>41/62</b>	2	1,50	5	155063
<b>41-75/65</b>	2	2,15	5	177743
<b>41-75/75</b>	2	2,19	5	177752
<b>41/21 D</b>	1	1,14	5	146469
<b>41/41-45 D</b>	1	2,46	5	106768
<b>41/52 D</b>	1	2,86	5	177761
<b>41/62 D</b>	1	4,00	5	155090
<b>41-75/65 D</b>	1	4,18	5	177770
<b>41-75/75 D</b>	1	4,38	5	177779