

VÁLVULA COMPUERTA HUSILLO FIJO RANURADA FM-UL



■ CARACTERÍSTICAS BÁSICAS:

Fabricación s/ BS 5163.

Ranuras s/ ISO 6182.

Presión máxima de servicio: PN16 (230 psi).

Temperatura servicio: 0°C - 80°C.

Acabado rojo: recubrimiento epoxi s/ANSI-AWWA C550.

Estándar de aprobación **FM** para válvulas de control de agua de servicio contra incendios (válvulas de compuerta tipo OS&Y y NRS) - Clase 1120/1131.

Aprobación **UL** 262 y ULC / ORD-C262 (válvulas de compuerta para servicio de protección contra incendios).

Aplicaciones: servicio aguas, saneamiento, riego y sistemas anti-incendios.

■ BASIC FEATURES:

Product according to BS 5163.

Groovers ISO 6182.

Service pressure (max): PN16 (230 psi).

Service temperature: 0°C - 80°C.

Finished-red: fusion bonded epoxi coating ANSI-AWWA C550.

FM Approval standard for fire service water control valves (OS&Y and NR type gate valves) - Class 1120/1131.

Approval UL 262 and ULC/ORD-C262 /gate valves for fire protection service).

Applications: supply and sanitary water services, irrigation, fire fighting systems.



No modificar ni eliminar ningún componente de la instalación sin haber primero despresurizado y drenado completamente el circuito, de lo contrario pueden resultar graves daños personales y/o materiales.

Never remove or modify any piping component without first de-pressurizing and draining completely the installation. Failure to do it could result in serious personal injury and/or economical losses.

REF: VCHFAR1_022021_REV0

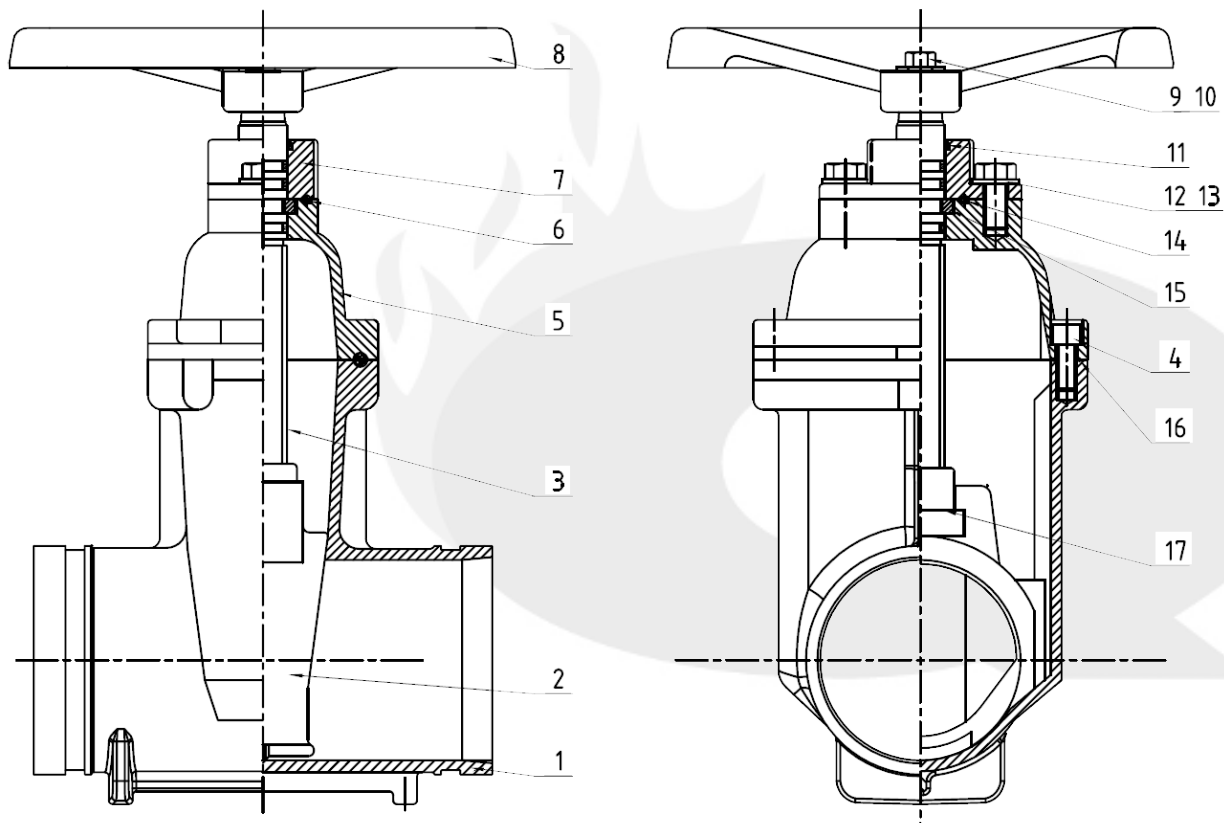
AQL PROTECCION

Carretera N-340 Km 1245, 3 Nave B-5 Polígono industrial El Pla 08750 Molins de Rei, Barcelona (España)
Tel. (+34) 936800376 * Whatsap pedidos: 660781482 * www.aqlproteccion.com * aql@aqlproteccion.com

ANBER

Avda. de las Flores, 13-15 P.E. El Molino 28970 Humanes de Madrid, Madrid (España)
Tel. (+34)916063711 * Whatsap pedidos: 649787619 * www.anber.es * anber@anber.es

COMPONENTES / COMPONENTS



Nº	Nombre Name	Material
1	Cuerpo / Body	Fundición Dúctil / Ductile Iron (EN-GJS-450-10)
2	Asiento bola / Ball seat	Fundición Dúctil + EPDM / Ductile Iron + EPDM (EN-GJS-450-10)
3	Eje / Stem	Acero inoxidable / Stainless Steel UNS S42000 (SS420)
4	Tornillos / Bolts	Acero Carbono Electro galvanizados / Carbon Steel zinc plated
5	Tapa / Bonnet	Fundición Dúctil / Ductile Iron (EN-GJS-450-10)
6	Junta tórica / O-ring	NBR
7	Prensaestopa / Gland Flange	Fundición Dúctil / Ductile Iron (EN-GJS-450-10)
8	Volante / Handwheel	Fundición Dúctil / Ductile Iron (EN-GJS-450-10)
9 - 10	Tornillos y Arandelas planas / Bolts and Flat washers	Acero Carbono Electro galvanizados / Carbon Steel zinc plated
11	Guardapolvos / Ring Wiper	NBR
12 - 13	Tornillos y Arandelas planas / Bolts and Flat washers	Acero Carbono Electro galvanizados / Carbon Steel zinc plated
14	Junta tórica / O-ring	NBR
15	Arandela Apriete / Thrust Washer	Latón / Brass HPb59-1
16	Junta Bonete / Bonnet Gasket	EPDM
17	Tuerca Alojamiento (cuña) / Wedge Nut	Latón / Brass HPb59-1

REF: VCHFAR1_022021_REV0



No modificar ni eliminar ningún componente de la instalación sin haber primero despresurizado y drenado completamente el circuito, de lo contrario pueden resultar graves daños personales y/o materiales.

Never remove or modify any piping component without first de-pressurizing and draining completely the installation. Failure to do it could result in serious personal injury and/or economical losses.

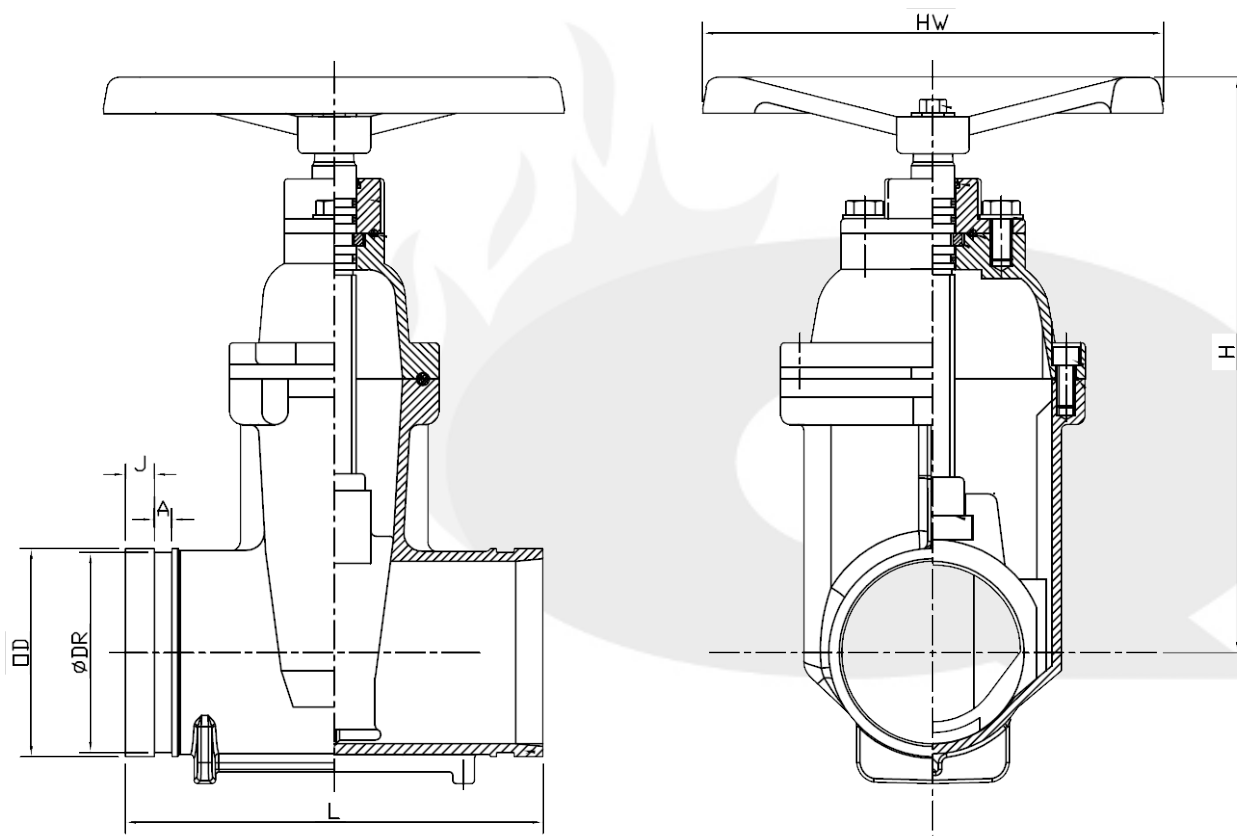
AQL PROTECCION

Carretera N-340 Km 1245, 3 Nave B-5 Polígono industrial El Pla 08750 Molins de Rei, Barcelona (España)
Tel. (+34) 936800376 * Whatsap pedidos: 660781482 * www.aqlproteccion.com * aql@aqlproteccion.com

ANBER

Avda. de las Flores, 13-15 P.E. El Molino 28970 Humanes de Madrid, Madrid (España)
Tel. (+34)916063711 * Whatsap pedidos: 649787619 * www.anber.es * anber@anber.es

DIMENSIONES / DIMENSIONS



Tubo acero - Steel Pipe			Dimensiones - Dimensions						Peso Weight
Pulg.	DN	ØD	ØDR	J	A	H	ØHW	L	kg
		mm	mm	mm	mm	mm	mm	mm	
2"	50	60,3	57,15	15,88	7,92	218	180	178	5,455
2 1/2"	65	76,1	72,26	15,88	7,92	230	180	190	7,109
3"	80	88,9	84,94	15,88	7,92	281	200	203	10,344
4"	100	114,3	110,08	15,88	9,52	316	254	229	14,330
5"	125	139,7	135,48	15,88	9,52	393	280	254	28,547
6"	150	168,3	163,96	15,88	9,52	420	305	267	31,500
8"	200	219,1	214,40	19,05	11,13	490	350	292	52,000

Nota: debido al constante desarrollo de nuestros productos, el diseño y los datos suministrados pueden ser alterados sin previo aviso.

Note: due to the continuous development of our products, the design and information given, may be changed without notification at any time

REF: VCHFAR1_022021_REV0



No modificar ni eliminar ningún componente de la instalación sin haber primero despresurizado y drenado completamente el circuito, de lo contrario pueden resultar graves daños personales y/o materiales.

Never remove or modify any piping component without first de-pressurizing and draining completely the installation. Failure to do it could result in serious personal injury and/or economical losses.

AQL PROTECCION

Carretera N-340 Km 1245, 3 Nave B-5 Polígono industrial El Pla 08750 Molins de Rei, Barcelona (España)
Tel. (+34) 936800376 * Whatsapp pedidos: 660781482 * www.aqlproteccion.com * aql@aqlproteccion.com

ANBER

Avda. de las Flores, 13-15 P.E. El Molino 28970 Humanes de Madrid, Madrid (España)
Tel. (+34)916063711 * Whatsapp pedidos: 649787619 * www.anber.es * anber@anber.es