

VÁLVULA MARIPOSA RANURADA CON PALANCA / VOLANTE REDUCTOR



CARACTERÍSTICAS GENERALES

- Baja pérdida de carga.
- 100% estancas.
- Flujo bidireccional.
- Máxima presión de trabajo: 16 bar.
- Temperatura de trabajo: -10°C y 90°C.

NORMATIVA APLICADA

- Pruebas hidrostáticas según EN 12266-1, clase A.
- Directiva CE.
- Brida superior según ISO 5211.

Válvulas de mariposa ranurada, para abastecimiento, bombeo, abastecimiento de agua potable, tratamiento y bombeo de aguas sucias, etc.

REF: VMVR_022021_REVO

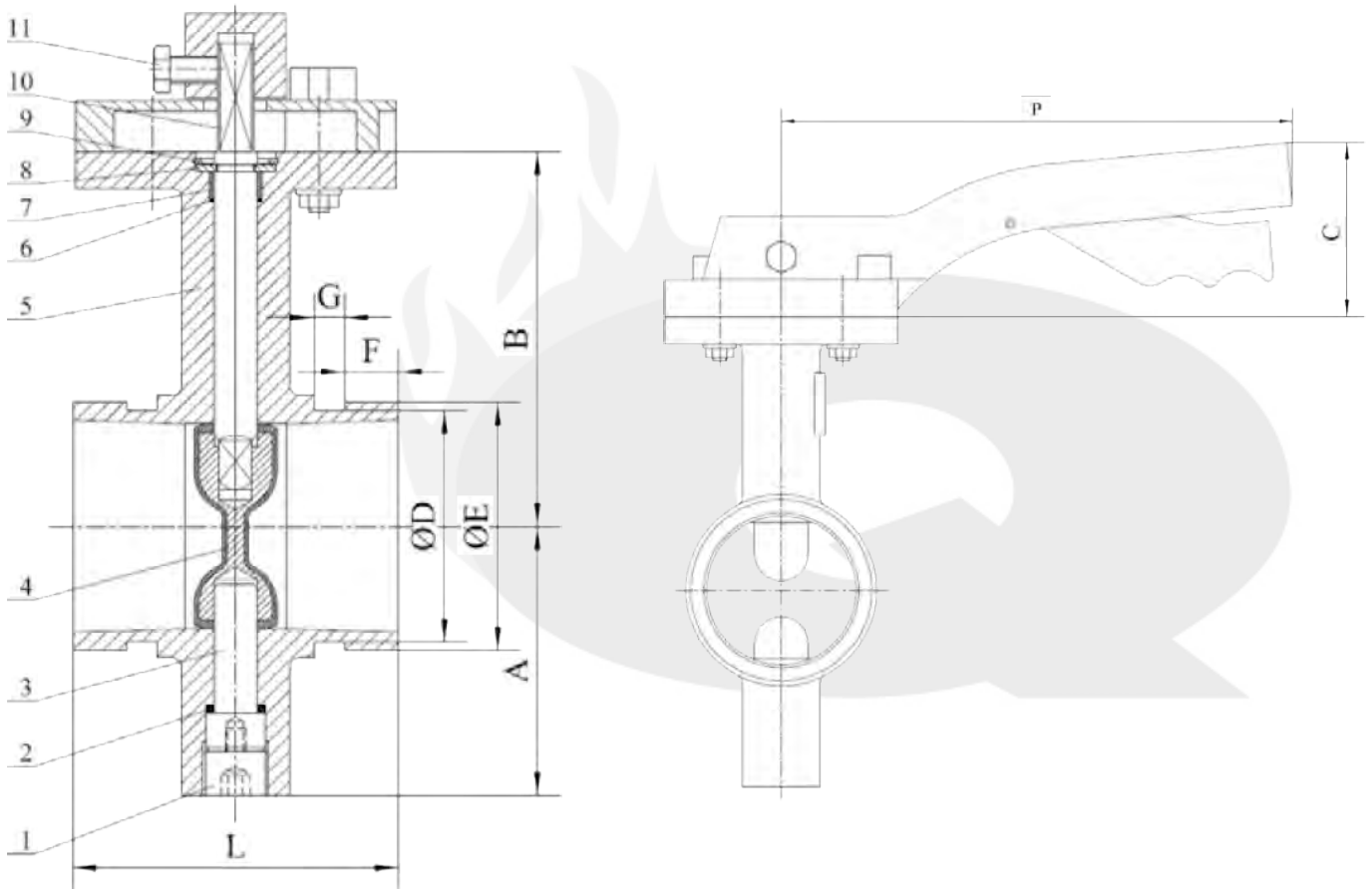
AQL PROTECCION

Carretera N-340 Km 1245, 3 Nave B-5 Polígono industrial El Pla 08750 Molins de Rei, Barcelona (España)
Tel. (+34) 936800376 * WhatsApp pedidos: 660781482 * www.aqlproteccion.com * aql@aqlproteccion.com

ANBER

Avda. de las Flores, 13-15 P.E. El Molino 28970 Humanes de Madrid, Madrid (España)
Tel. (+34) 916063711 * WhatsApp pedidos: 649787619 * www.anber.es * anber@anber.es

DIMENSIONES Y MATERIALES



DESCRIPCIÓN		
1	Tapón	Acero Carbono
2	Junta tórica	EPDM
3	Eje inferior	AISI 420
4	Disco	GJS400 + EPDM
5	Cuerpo	GJS400
6	Junta tórica	EPDM
7	Cojinete	PTFE
8	Arandela	Acero carbono
9	Anillo retención	Acero carbono
10	Eje superior	AISI 420
11	Palanca	Aluminio
	Pintura RAL 5015	Epoxi 250µm

DN	A	B	C	D	E	F	G	L	P
50	65	102	54	57	60.5	16	8	81	205
65	72	112	54	69	73	16	8	97	205
80	80	118	54	85	89	16	8	97	205
100	100	137	54	110	114.5	16	9.5	116	205
125	118	149	65	137	141.5	16	9.5	148	275
150	140	170	65	164	168.5	16	9.5	148	275
200	175	204	65	214.5	219	19	11.5	134	275

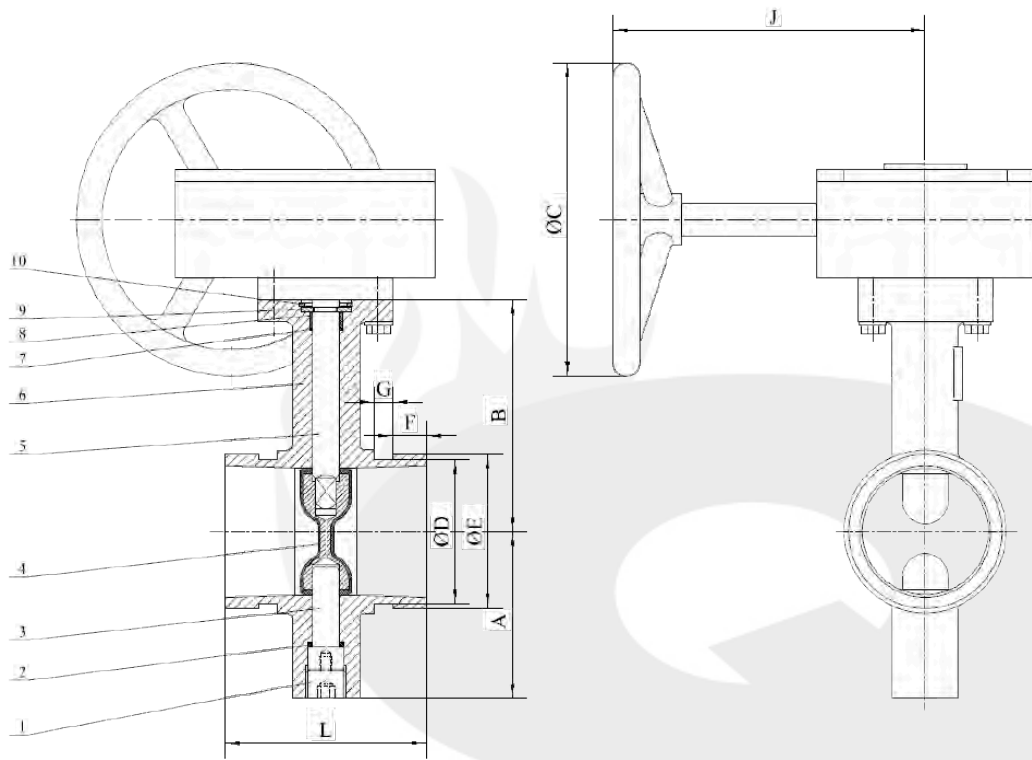
REF: VMVR_022021_REVO

AQL PROTECCION

Carretera N-340 Km 1245, 3 Nave B-5 Polígono industrial El Pla 08750 Molins de Rei, Barcelona (España)
Tel. (+34) 936800376 * WhatsApp pedidos: 660781482 * www.aqlproteccion.com * aql@aqlproteccion.com

ANBER

Avda. de las Flores, 13-15 P.E. El Molino 28970 Humanes de Madrid, Madrid (España)
Tel. (+34) 916063711 * WhatsApp pedidos: 649787619 * www.anber.es * anber@anber.es



DN	A	B	D	E	F	G	L	C	J
50	65	102	57	60,3	16	8	81	144	154
65	72	112	69	76,1	16	8	97	144	154
80	80	118	85	88,9	16	8	97	144	154
100	100	137	110	114,3	16	9.5	116	144	156
125	118	149	137	141,3	16	9.5	148	144	156
150	140	170	164	168,3	16	9.5	148	144	156
200	175	204	214.5	219,1	19	11.5	134	283	211
250	215	250	268,5	273,0	19	13	159	300	235
300	258	275	318,5	323,9	19	13	165	300	217

DESCRIPCIÓN		
1	Tapón	Acero Carbono
2	Junta tórica	EPDM
3	Eje inferior	AISI 420
4	Disco	GJS400 + EPDM
5	Eje superior	AISI 420
6	Cuerpo	GJS400

DESCRIPCIÓN		
7	Junta tórica	EPDM
8	Cojinete	PTFE
9	Arandela	Acero Carbono
10	Anillo retención	Acero Carbono
	Pintura Ral 5015	Epoxi 250 µm

Las imágenes y planos no son contractuales.
Las especificaciones de los productos mostrados podrán sufrir modificaciones sin aviso previo.

REF: VMVR_022021_REVO

AQL PROTECCION

Carretera N-340 Km 1245, 3 Nave B-5 Polígono industrial El Pla 08750 Molins de Rei, Barcelona (España)
Tel. (+34) 936800376 * WhatsApp pedidos: 660781482 * www.aqlproteccion.com * aql@aqlproteccion.com

ANBER

Avda. de las Flores, 13-15 P.E. El Molino 28970 Humanes de Madrid, Madrid (España)
Tel. (+34) 916063711 * WhatsApp pedidos: 649787619 * www.anber.es * anber@anber.es