

VÁLVULA DE RETENCIÓN A DISCO CON BRIDAS PN16 (VÁLVULA DE PIE)



■ CARACTERÍSTICAS BÁSICAS:

Presión de trabajo: PN 16.

Temperatura de trabajo: 0° C a 80° C.

Bridas según: DIN 2501 (EN 1092-2 PN 16).

Recubrimiento interior y exterior "EPOXY", 250 µm.

Pruebas unitarias de presión según: EN 12266-1.

Estanqueidad absoluta.

Funcionamiento silencioso.

Unidireccional.

Funcionamiento en todas las posiciones.

Uso como válvula de aspiración, añadiendo el filtro.

■ APLICACIONES GENERALES:

Sistemas de aguas generales.

Plantas de abastecimiento, bombeo y acometidas de aguas.

Depuración y bombeo de aguas residuales urbanas o industriales.

Conducciones de agua para riego.

Obra hidráulica y civil.

Climatización.

REF: VRPFA_042021_REV0

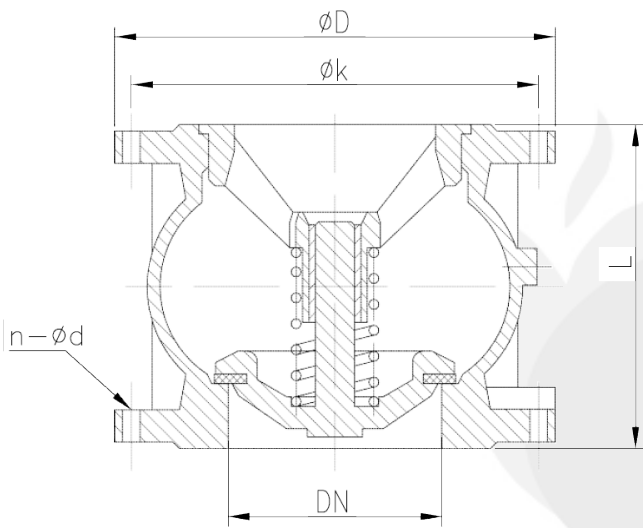
AQL PROTECCION

Carretera N-340 Km 1245, 3 Nave B-5 Polígono industrial El Pla 08750 Molins de Rei, Barcelona (España)
Tel. (+34) 936800376 * WhatsApp pedidos: 660781482 * www.aqlproteccion.com * aql@aqlproteccion.com

ANBER

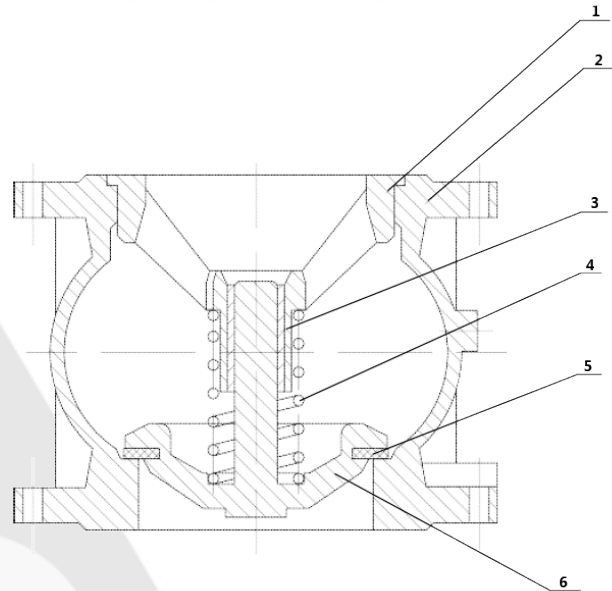
Avda. de las Flores, 13-15 P.E. El Molino 28970 Humanes de Madrid, Madrid (España)
Tel. (+34) 916063711 * WhatsApp pedidos: 649787619 * www.anber.es * anber@anber.es

DIMENSIONES Y MATERIALES



DIMENSIONES						
DN	COD.	L	Brida EN 1092-2 PN 16			PESO (kg)
			D	K	n - ϕ d	
50	VF560050	100	165	125	4 - 19	5,7
65	VF560065	120	185	145	4 - 19	8,7
80	VF560080	140	200	160	8 - 19	10,8
100	VF560100	170	220	180	8 - 19	13,5
125	VF560125	200	250	210	8 - 19	21,0
150	VF560150	230	285	240	8 - 23	30,0
200	VF560200	301	340	295	12 - 23	49,0
250	VF560250	370	405	355	12 - 28	73,3
300	VF560300	410	460	410	12 - 28	112,3

Nº	Componente	Material
1	Guía	Fundición Nodular
2	Cuerpo	Fundición gris
3	Buje	PTFE
4	Muelle	Acero Inoxidable
5	Junta de cierre	NBR
6	Obturador	Fundición Nodular



REF: VRPFA_042021_REVO

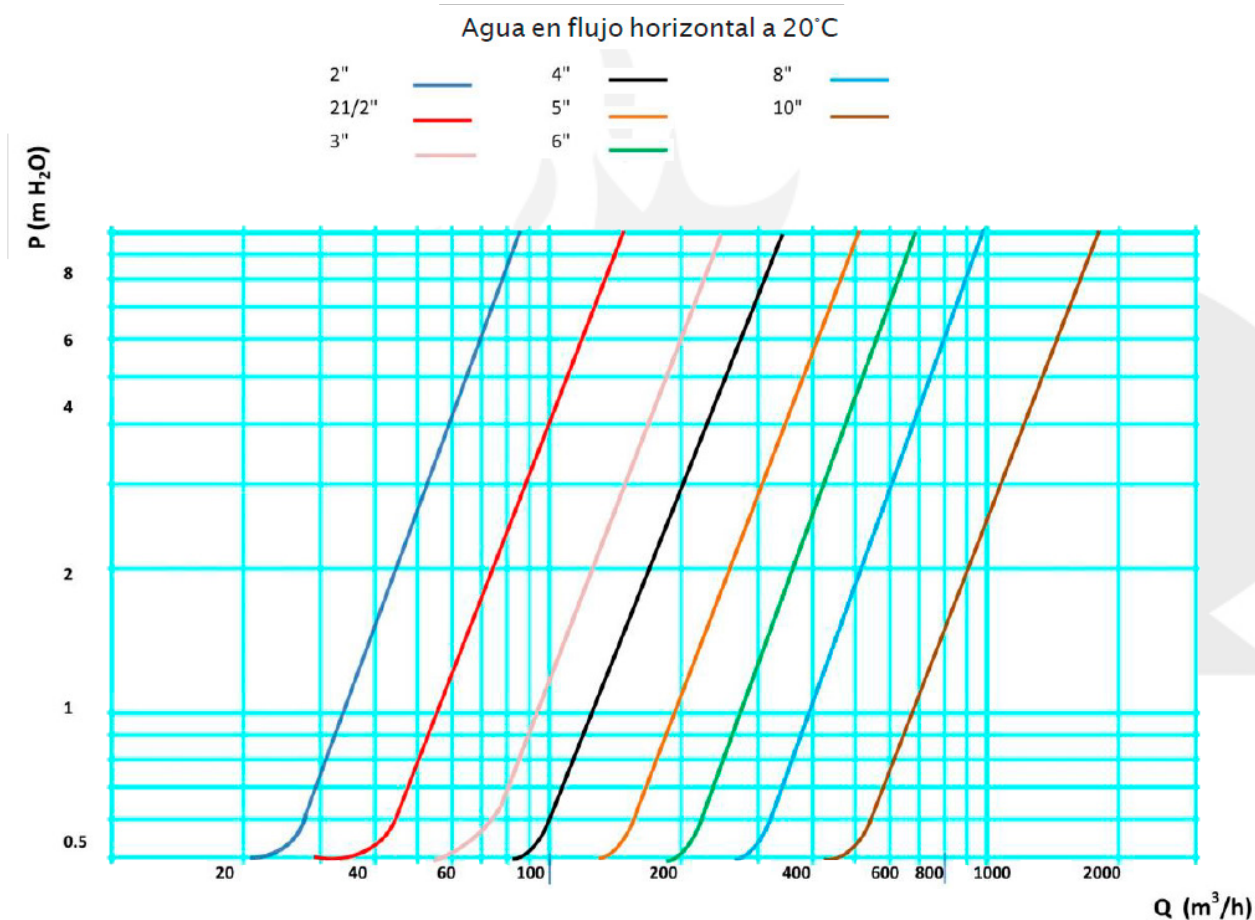
AQL PROTECCION

Carretera N-340 Km 1245, 3 Nave B-5 Polígono industrial El Pla 08750 Molins de Rei, Barcelona (España)
Tel. (+34) 936800376 * WhatsApp pedidos: 660781482 * www.aqlproteccion.com * aql@aqlproteccion.com

ANBER

Avda. de las Flores, 13-15 P.E. El Molino 28970 Humanes de Madrid, Madrid (España)
Tel. (+34) 916063711 * WhatsApp pedidos: 649787619 * www.anber.es * anber@anber.es

DIAGRAMA PÉRDIDAS DE CARGA



Ø	2"	2 1/2"	3"	4"	5"	6"	8"	10"
DN	50	65	80	100	125	150	200	250
K _v	85	158	245	340	505	691	990	1890

KV : coeficiente que expresa el caudal circulante (expresado en m³/h) a través de la válvula generando una caída de presión a su paso de 1 bar (1000 mbar).

Nota : Debido al constante desarrollo de nuestros productos, los datos suministrados pueden ser alterados sin previo aviso.

REF: VRPFA_042021_REV0

AQL PROTECCION

Carretera N-340 Km 1245, 3 Nave B-5 Polígono industrial El Pla 08750 Molins de Rei, Barcelona (España)
Tel. (+34) 936800376 * WhatsApp pedidos: 660781482 * www.aqlproteccion.com * aql@aqlproteccion.com

ANBER

Avda. de las Flores, 13-15 P.E. El Molino 28970 Humanes de Madrid, Madrid (España)
Tel. (+34) 916063711 * WhatsApp pedidos: 649787619 * www.anber.es * anber@anber.es

FILTRO COLADOR



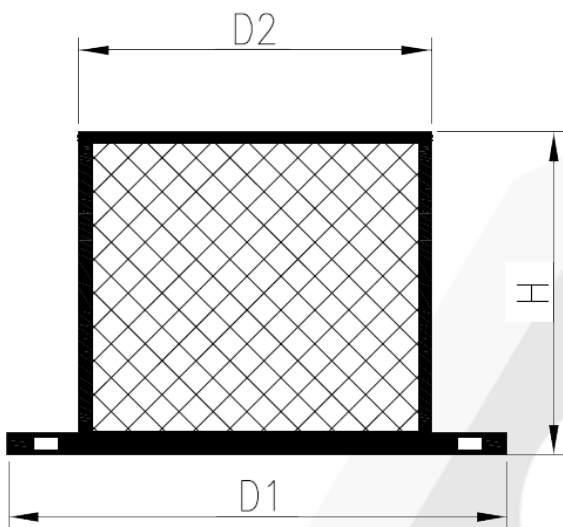
■ CARACTERÍSTICAS BÁSICAS:

Fabricado en acero zincado.
Tornillería de acero zincado.

■ APLICACIONES GENERALES:

Uso como válvula de aspiración, añadiendo la válvula.

DIMENSIONES



DIMENSIONES					
DN	COD.	Brida EN 1092-2 PN 16			PESO (kg)
		D1 (mm)	D2 (mm)	H (mm)	
50	VF565050	156	111	80	0,6
65	VF565065	176	131	100	0,8
80	VF565080	192	148	120	1,0
100	VF565100	212	168	150	1,4
125	VF565125	242	198	175	1,7
150	VF565150	276	222	200	2,7
200	VF565200	332	278	250	4,0
250	VF565250	385	329	300	5,5
300	VF565300	445	384	350	6,0

Nota : Debido al constante desarrollo de nuestros productos, los datos suministrados pueden ser alterados sin previo aviso.

REF: VRPFA_042021_REVO

AQL PROTECCION

Carretera N-340 Km 1245, 3 Nave B-5 Polígono industrial El Pla 08750 Molins de Rei, Barcelona (España)
Tel. (+34) 936800376 * WhatsApp pedidos: 660781482 * www.aqlproteccion.com * aql@aqlproteccion.com

ANBER

Avda. de las Flores, 13-15 P.E. El Molino 28970 Humanes de Madrid, Madrid (España)
Tel. (+34) 916063711 * WhatsApp pedidos: 649787619 * www.anber.es * anber@anber.es