

VÁLVULA DE BOLA ROSCADA H-H AISI 316 PN63

0910**09102****■ APLICACIONES:**

Las válvulas de esfera se usan para abrir y cerrar completamente el paso de fluidos.

■ UTILIZACIÓN:

Instalaciones de agua fría y caliente, vapor, aceite y químicos.

■ LÍMITES TÉCNICOS:

Temperatura de trabajo: -20° a 180°C.
Presión máxima de trabajo: PN 63 – 1000 PSI WOG.

■ CARACTERÍSTICAS:

Rosca H-H BSP ISO 7-1.
Paso Total.
Eje empaquetado en PTFE.

■ INSTALACIÓN:

Las válvulas de bola se pueden instalar en vertical y en horizontal. Revisar la estanqueidad de las uniones antes de poner en servicio la instalación. Seguir las normas locales.

■ APPLICATIONS:

Ball valves are used to fully open and close the fluid passage.

■ USE:

Facilities for hot and cold water, steam, oils and chemicals.

■ TECHNICAL LIMITS:

*Temperature range: -20° a 180°C.
Max. Working Pressure: PN 63 – 1000 PSI WOG.*

■ FEATURES:

*F-F BSP Threads ISO 7-1.
Full bore.
PTFE Packing gland in the stem.*

■ INSTALLATION:

Ball valves can be installed vertically or horizontally. Check for leaks in the joints before commissioning the installation. Follow local regulations.

REF: VEINOXHH_052021_REV0



Para prevenir roturas, accidentes o daños severos, NO USAR este producto fuera de los límites técnicos y sus aplicaciones. Las normas locales pueden regular el uso de este producto.

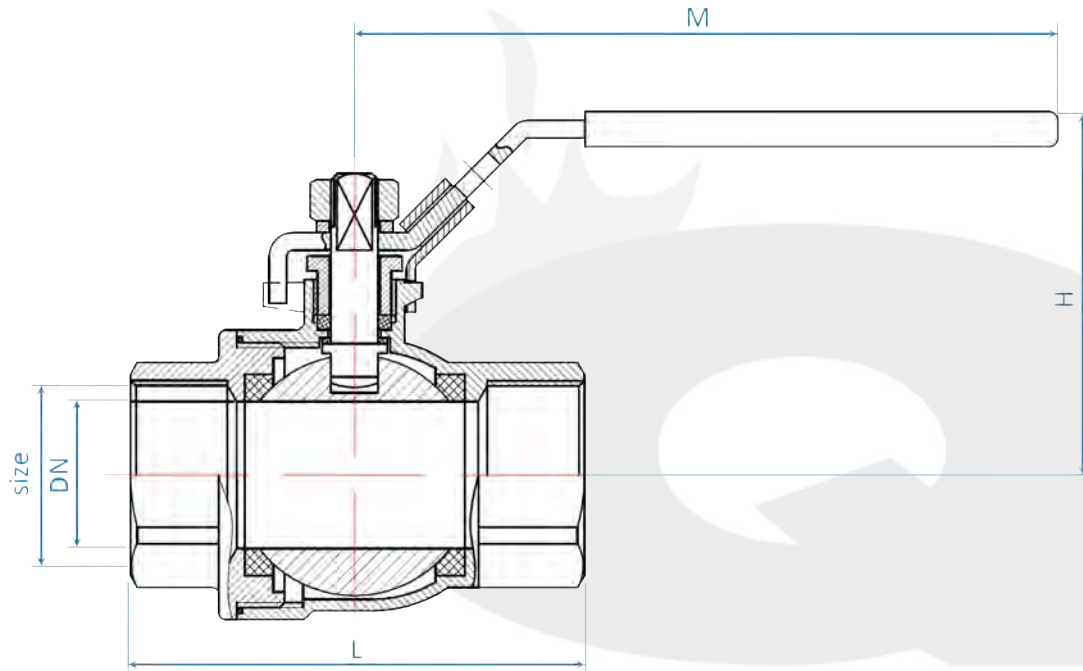
To avoid abnormal operation, accidents or serious injury, DO NOT use this product outside of the specification range. Local regulations may regulate the use of this product.

AQL PROTECCION

Carretera N-340 Km 1245, 3 Nave B-5 Polígono industrial El Pla 08750 Molins de Rei, Barcelona (España)
Tel. (+34) 936800376 * WhatsApp pedidos: 660781482 * www.aqlproteccion.com * aql@aqlproteccion.com

ANBER

Avda. de las Flores, 13-15 P.E. El Molino 28970 Humanes de Madrid, Madrid (España)
Tel. (+34) 916063711 * WhatsApp pedidos: 649787619 * www.anber.es * anber@anber.es



Código Code	Medida Size	DN	Un. caja Box unit	L	H	M
0910-09102-008	1/4"	11,6	24	40	48	91,5
0910-09102-010	3/8"	12,5	24	42,5	48	91,5
0910-09102-015	1/2"	15	16	50	52,5	103
0910-09102-020	3/4"	20	12	56	59	112,5
0910-09102-025	1"	25	8	68	62,5	112,5
0910-09102-032	1 1/4"	32	1	83	74	140
0910-09102-040	1 1/2"	38	1	90	77,5	140
0910-09102-050	2"	50	1	111	92,5	165
0910-09102-065	2 1/2"	64	1	138	118	230
0910-09102-080	3"	76	1	156,5	127	230

Dimensiones en milímetros / All dimensions in milimeters.
Peso en gramos / Weight in grams.

REF: VEINOXHH_052021_REV0



Para prevenir roturas, accidentes o daños severos,
NO USAR este producto fuera de los límites técnicos
y sus aplicaciones. Las normas locales pueden regular
el uso de este producto.

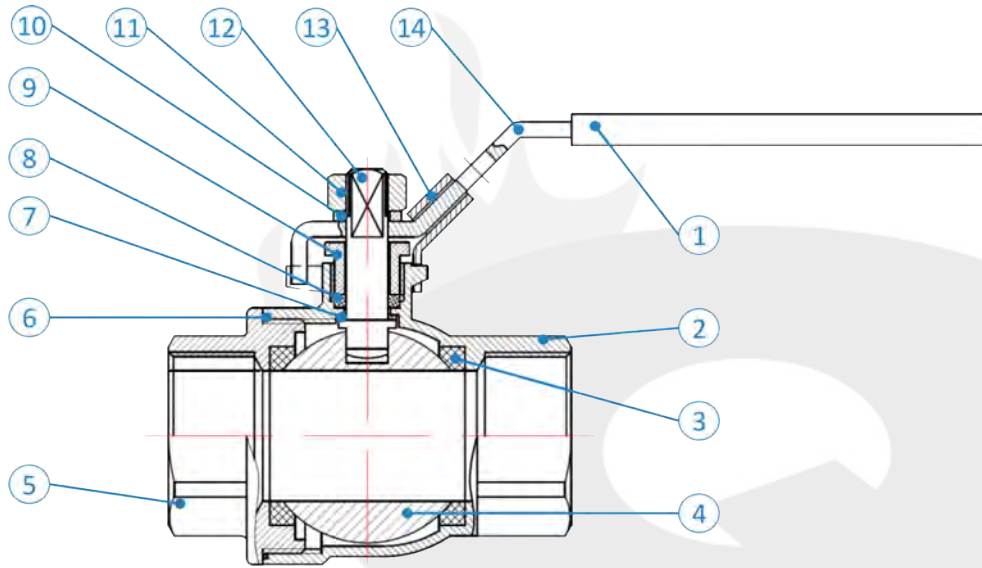
To avoid abnormal operation, accidents or
serious injury, DO NOT use this product outside
of the specification range. Local regulations may
regulate the use of this product.

AQL PROTECCION

Carretera N-340 Km 1245, 3 Nave B-5 Polígono industrial El Pla 08750 Molins de Rei, Barcelona (España)
Tel. (+34) 936800376 * WhatsApp pedidos: 660781482 * www.aqlproteccion.com * aql@aqlproteccion.com

ANBER

Avda. de las Flores, 13-15 P.E. El Molino 28970 Humanes de Madrid, Madrid (España)
Tel. (+34) 916063711 * WhatsApp pedidos: 649787619 * www.anber.es * anber@anber.es



Nº	Nombre Name	Material	Calidad Quality
1	Cobertura maneta / <i>Handle cover</i>	Plastic	---
2	Cuerpo / <i>Body</i>	INOX. / S.S.	CF8M
3	Asiento / <i>Seat</i>	PTFE	PTFE
4	Bola / <i>Ball</i>	INOX. / S.S.	AISI 316
5	Tapa / <i>Cap</i>	INOX. / S.S.	CF8M
6	Junta / <i>Gasket</i>	PTFE	PTFE
7	Junta base eje / <i>Stem joint</i>	PTFE	PTFE
8	Empaquetadura eje / <i>Packing gland</i>	PTFE	PTFE
9	Prensaestopa / <i>Packing nut</i>	INOX. / S.S.	AISI 304
10	Arandela muelle / <i>Spring washer</i>	INOX. / S.S.	AISI 304
11	Tuerca / <i>Nut</i>	INOX. / S.S.	AISI 304
12	Eje / <i>Stem</i>	INOX. / S.S.	AISI 304
13	Mecanismo bloqueo / <i>Lock device</i>	INOX. / S.S.	AISI 304
14	Maneta / <i>Handle</i>	INOX. / S.S.	AISI 304

REF: VEINOXHH_052021_REV0



Para prevenir roturas, accidentes o daños severos,
NO USAR este producto fuera de los límites técnicos
y sus aplicaciones. Las normas locales pueden regular
el uso de este producto.

To avoid abnormal operation, accidents or
serious injury, DO NOT use this product outside
of the specification range. Local regulations may
regulate the use of this product.

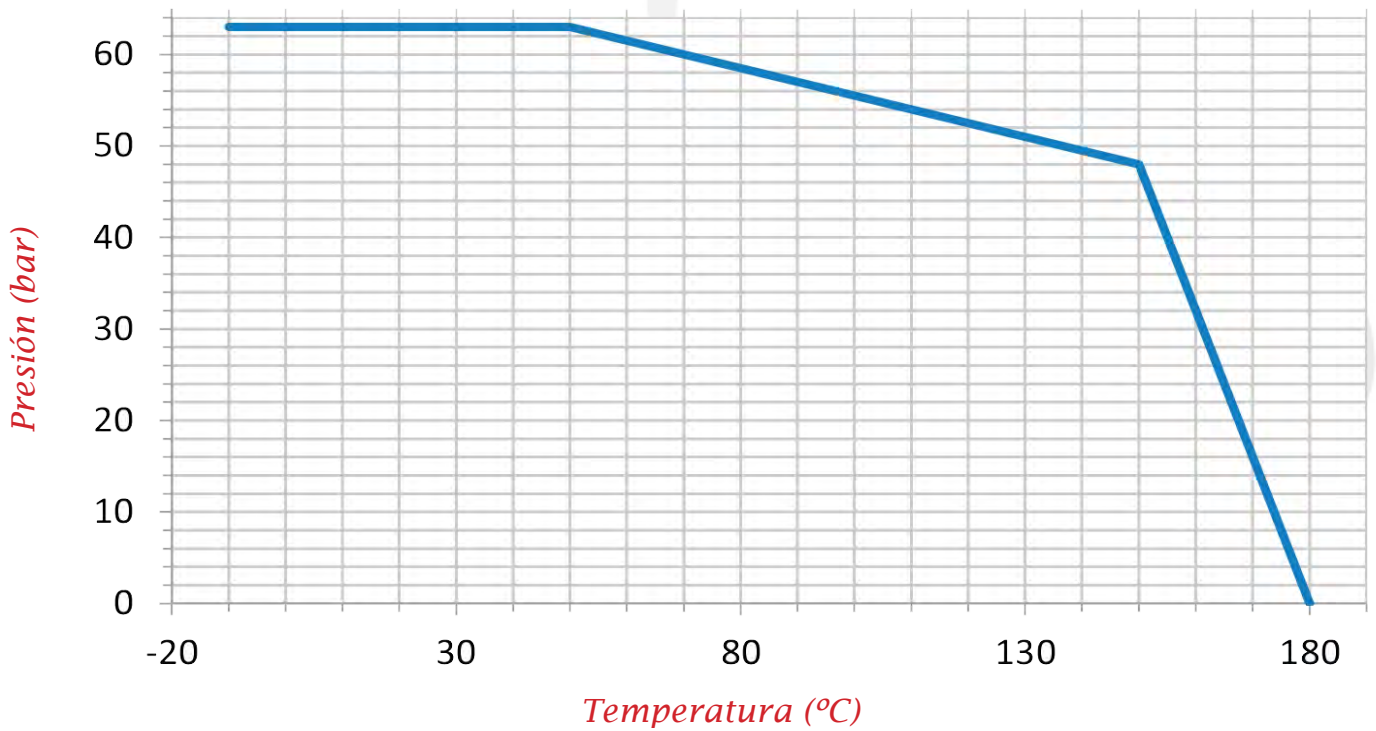
AQL PROTECCION

Carretera N-340 Km 1245, 3 Nave B-5 Polígono industrial El Pla 08750 Molins de Rei, Barcelona (España)
Tel. (+34) 936800376 * WhatsApp pedidos: 660781482 * www.aqlproteccion.com * aql@aqlproteccion.com

ANBER

Avda. de las Flores, 13-15 P.E. El Molino 28970 Humanes de Madrid, Madrid (España)
Tel. (+34) 916063711 * WhatsApp pedidos: 649787619 * www.anber.es * anber@anber.es

GRÁFICO PRESIÓN-TEMPERATURA / PRESSURE-TEMPERATURE CHART



REF: VEINOXHH_052021_REV0



Para prevenir roturas, accidentes o daños severos,
NO USAR este producto fuera de los límites técnicos
y sus aplicaciones. Las normas locales pueden regular
el uso de este producto.

To avoid abnormal operation, accidents or
serious injury, DO NOT use this product outside
of the specification range. Local regulations may
regulate the use of this product.

AQL PROTECCION

Carretera N-340 Km 1245, 3 Nave B-5 Polígono industrial El Pla 08750 Molins de Rei, Barcelona (España)
Tel. (+34) 936800376 * WhatsApp pedidos: 660781482 * www.aqlproteccion.com * aql@aqlproteccion.com

ANBER

Avda. de las Flores, 13-15 P.E. El Molino 28970 Humanes de Madrid, Madrid (España)
Tel. (+34) 916063711 * WhatsApp pedidos: 649787619 * www.anber.es * anber@anber.es

CERTIFICADOS / CERTIFICATES



■ **CE:**

Certificado que garantiza que la fabricación de los equipos está bajo la normativa europea de equipos de presión 97/23/EC.

■ **CE:**

Certificate that guarantees the manufacture of the equipment under the european regulation for pressure equipments 97/23/EC.

■ **CERTIFICADO 2.2 INFORME DE ENSAYO:**

Declaración de conformidad con el pedido, con indicaciones de los resultados de una inspección no específica.

■ **CERTIFICADO 3.1 CERTIFICADO DE INSPECCIÓN:**

Declaración de conformidad con el pedido, con indicación de los resultados de una inspección específica.

■ **CERTIFICATE 2.2 TEST REPORT:**

Product conformity statement, with non-specific inspection results indicated.

■ **CERTIFICATE 3.1 INSPECTION CERTIFICATE:**

Product conformity statement, with specific inspection results indicated.

REF: VEINOXHH_052021_REV0



Para prevenir roturas, accidentes o daños severos, NO USAR este producto fuera de los límites técnicos y sus aplicaciones. Las normas locales pueden regular el uso de este producto.

To avoid abnormal operation, accidents or serious injury, DO NOT use this product outside of the specification range. Local regulations may regulate the use of this product.

AQL PROTECCION

Carretera N-340 Km 1245, 3 Nave B-5 Polígono industrial El Pla 08750 Molins de Rei, Barcelona (España)
Tel. (+34) 936800376 * WhatsApp pedidos: 660781482 * www.aqlproteccion.com * aql@aqlproteccion.com

ANBER

Avda. de las Flores, 13-15 P.E. El Molino 28970 Humanes de Madrid, Madrid (España)
Tel. (+34) 916063711 * WhatsApp pedidos: 649787619 * www.anber.es * anber@anber.es