

VENTOSA TRIFUNCIONAL PN16 METÁLICA



D-040

DESCRIPCIÓN

En la ventosa trifuncional se combinan una válvula de aire y vacío y una automática en una sola unidad. La válvula se caracteriza por la liberación gradual del aire, lo que evita el golpe de ariete local, así como por su eficiencia con presiones bajas y su capacidad autolimpiante. La válvula libera aire durante el llenado de la tubería, permite la introducción de aire mientras el sistema se vacía y libera el aire atrapado en el sistema presurizado.

APLICACIONES

- Estaciones de bombeo, a continuación de la bomba y de la válvula unidireccional.
- A ambos lados de las válvulas de distribución.
- Líneas de conducción con pendientes pronunciadas.
- Líneas de conducción en picos de altura.
- Fin de línea.
- Antes del medidor de agua.
- Sistemas de filtros, sobre filtros de grava.
- Sistemas de aire acondicionado.
- Sistemas residenciales.



D-040C

Modelo D-040-C

- Tuberías expuestas a actos de vandalismo y/o uso ilícito del agua.



REF: VLD040C_052021_REVO

AQL PROTECCION

Carretera N-340 Km 1245, 3 Nave B-5 Polígono industrial El Pla 08750 Molins de Rei, Barcelona (España)
Tel. (+34) 936800376 * WhatsApp pedidos: 660781482 * www.aqlproteccion.com * aql@aqlproteccion.com

ANBER

Avda. de las Flores, 13-15 P.E. El Molino 28970 Humanes de Madrid, Madrid (España)
Tel. (+34) 916063711 * WhatsApp pedidos: 649787619 * www.anber.es * anber@anber.es

El componente de aire y vacío tiene un orificio grande para la salida de grandes caudales de aire durante el llenado de la línea y permite la introducción de aire cuando el sistema se vacía.

La válvula se cierra herméticamente sólo con la llegada del agua.

Los grandes caudales de aire no pueden arrastrar el flotador y causar el cierre de la válvula.

El descenso de la presión a un nivel inferior a la presión atmosférica provoca la entrada de aire en el sistema.

El componente automático permite la salida del aire atrapado que se acumula en los picos del sistema presurizado.

Etapas del funcionamiento durante el llenado de la tubería:

Salida del aire del sistema a través de la válvula.

Entrada del agua a la válvula, elevación del flotador y cierre hermético mediante la goma desplegable de sellado unida al flotador.

Subida del aire acumulado y atrapado en los picos del sistema a la parte superior de la válvula, por encima del líquido.

Descenso del flotador con repliegue de la goma de sellado del orificio automático y liberación del aire atrapado.

Elevación del nivel del líquido y retorno del flotador y de la goma desplegable de sellado al estado de cierre hermético.

Cuando la presión desciende a un nivel inferior a la presión atmosférica:

El flotador y el conjunto de sellado descienden de los orificios, y en el sistema entran grandes caudales de aire.

ESPECIFICACIONES TÉCNICAS

- Se fabrica en diámetros de 3/4, 1 y 2 pulgadas con conector de rosca macho.
- Presión de trabajo: de 0,2 a 16 bar (prueba a 25 bar).
- Peso ligero, pequeñas dimensiones, operación sencilla y confiable.
- En el modelo D-040, el cuerpo se fabrica con materiales plásticos de alta calidad y las piezas internas con materiales resistentes a la corrosión.
- En el modelo D-040-C el cuerpo de plástico de la válvula está protegido con un revestimiento de metal de fundición reforzado y recubierto de poliéster.
- Temperatura de trabajo 600°C. Máxima temperatura momentánea de trabajo 900°C.
- La liberación de grandes caudales de aire evita el cierre prematuro.
- El orificio automático purga grandes volúmenes de aire y no se tapona.
- Un conector angular (acodado) permite incorporar un tubo de drenaje de agua excedente.
- Gracias a su peso ligero, puede instalarse sobre tuberías de PVC y de polipropileno.

REF: VLD040C_052021_REVO

AQL PROTECCION

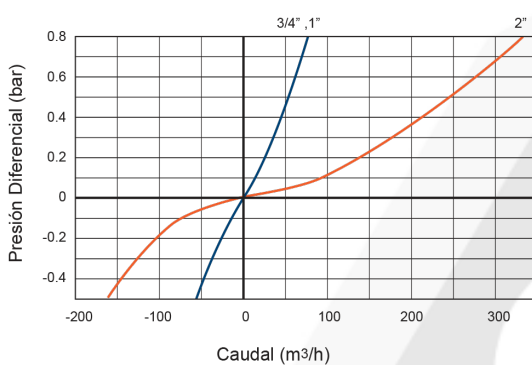
Carretera N-340 Km 1245, 3 Nave B-5 Polígono industrial El Pla 08750 Molins de Rei, Barcelona (España)
Tel. (+34) 936800376 * WhatsApp pedidos: 660781482 * www.aqlproteccion.com * aql@aqlproteccion.com

ANBER

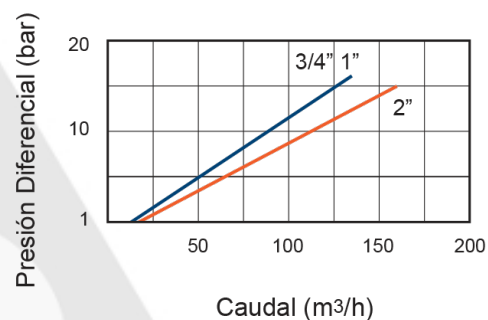
Avda. de las Flores, 13-15 P.E. El Molino 28970 Humanes de Madrid, Madrid (España)
Tel. (+34) 916063711 * WhatsApp pedidos: 649787619 * www.anber.es * anber@anber.es

- Puede adquirirse con base de nylon reforzado (D-040-P) o de latón (D-040-B).
- Puede adquirirse con cuerpo y base de polipropileno.
- Puede adquirirse con tubo prolongador para el drenaje de agua excedente.
- Opcional: modelos unidireccionales.
 1. Válvula de purga unidireccional D-040-V (todos los modelos) que sólo deja salir aire sin admitir la entrada.
 2. Válvula de aspiración unidireccional D-040-I que sólo deja entrar el aire sin dejarlo salir, aun cuando la presión del sistema sea superior a la presión atmosférica (2").
 3. Válvula unidireccional amortiguadora del golpe de ariete D-040-NS, que protege al sistema contra los efectos del golpe de ariete en los puntos de separación de la columna de agua, en excavaciones o en caso de rápido llenado de la tubería (2").
- Disponible en modelo adaptado a una presión de cierre de menos de 0,1 bar (DG-10) con presión de trabajo máxima de 10 bar.
- Para obtener una máxima compatibilidad, se recomienda definir la composición de los fluidos y los requisitos del sistema.
- Para determinar el modelo y su ubicación, consulte la hoja de recomendaciones y al departamento de comercialización.
- No olvide mencionar en su pedido el modelo, la medida, la presión de trabajo, las normas aplicables a roscas/bridas y los revestimientos especiales.

CAUDALES DEL ORIFICIO DE AIRE Y VACIO



PURGA DE AIRE DEL ORIFICIO AUTOMATICO



REF: VLD040C_052021_REVO

AQL PROTECCION

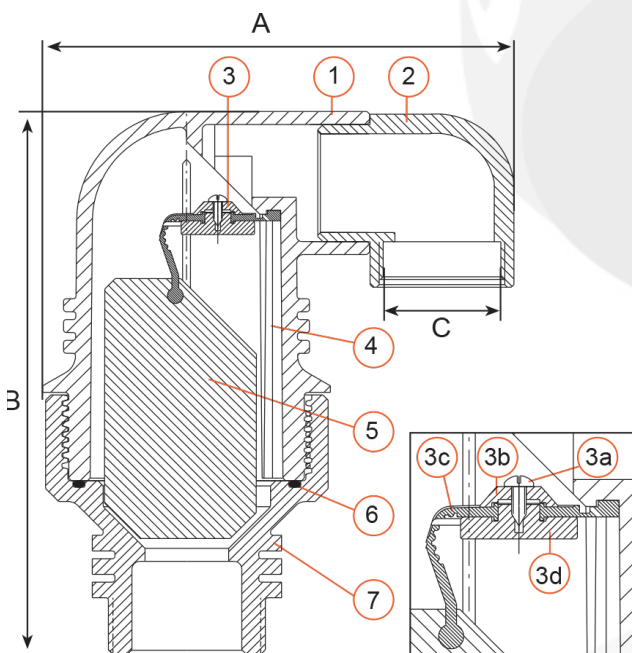
Carretera N-340 Km 1245, 3 Nave B-5 Polígono industrial El Pla 08750 Molins de Rei, Barcelona (España)
 Tel. (+34) 936800376 * WhatsApp pedidos: 660781482 * www.aqlproteccion.com * aql@aqlproteccion.com

ANBER

Avda. de las Flores, 13-15 P.E. El Molino 28970 Humanes de Madrid, Madrid (España)
 Tel. (+34) 916063711 * WhatsApp pedidos: 649787619 * www.anber.es * anber@anber.es

DIMENSIONES, PESOS Y MATERIALES

MODELO	Dimensiones (mm)			Peso (kg)		Área del orificio (mm ²)	
	A	B	C	Base plástica	Base de latón	Autom.	Aire y Vacío
D-040 3/4", 1"	100	143	3/8" BSP	0.33	0.7	7.8	100
D-040 2"	180	209	1 1/2" BSP	1.1	2.2	12	804
D-041 2"	245	320	1 1/2" BSP	-	3.5	12	804

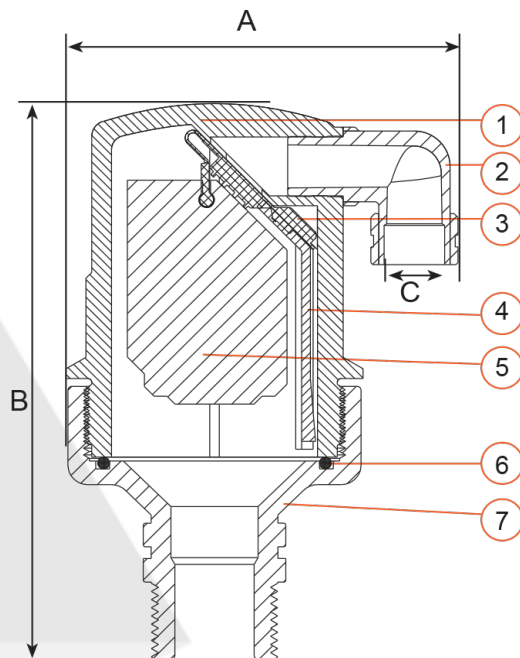


Nº	Componente	Material
1	Cuerpo	Nylon reforzado
2	Conector angular	Polipropileno
3	3/4" y 1": Goma desplegable de selladura. 2": Conjunto de selladura: a. Tornillos b. Tapa cierre cinético c. Goma desplegable de selladura d. Cierre cinético	EPDM Acero inoxidable SAE 316 Nylon reforzado EPDM Nylon reforzado
4	Émbolo	Nylon reforzado
5	Flotador	Espuma de polipropileno
6	Junta tórica (Anillo en O)	BUNA-N
7	Base	Nylon reforzado / Latón ASTM-B-124



D-040 P 3/4" 1"

Nº	Componente	Material
1	Cuerpo	Nylon reforzado
2	Conector angular	Polipropileno
3	3/4" y 1": Goma desplegable de selladura. 2": Conjunto de selladura: a. Tornillos b. Tapa cierre cinético c. Goma desplegable de selladura d. Cierre cinético	EPDM Acero inoxidable SAE 316 Nylon reforzado EPDM Nylon reforzado
4	Émbolo	Nylon reforzado
5	Flotador	Espuma de polipropileno
6	Junta tórica (Anillo en O)	BUNA-N
7	Base	Nylon reforzado / Latón ASTM-B-124



OPCIONAL: Llave esférica Latón ASTM-B-124.

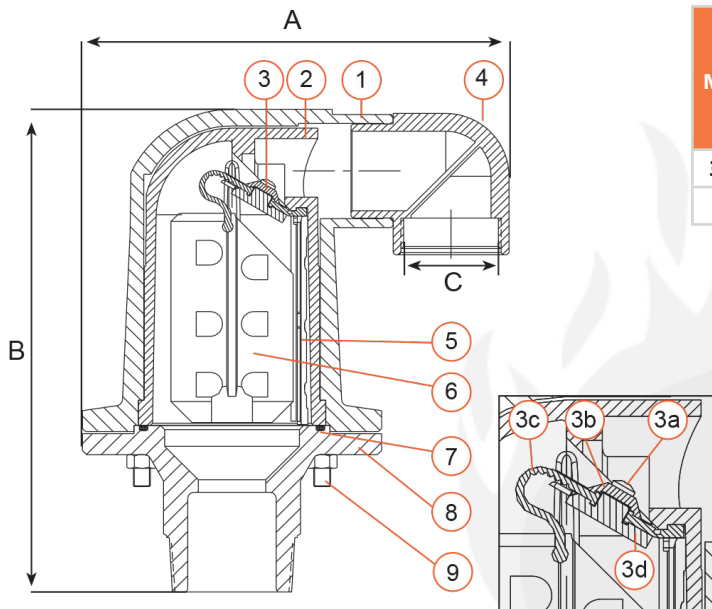
REF: VLD040C_052021_REV0

AQL PROTECCION

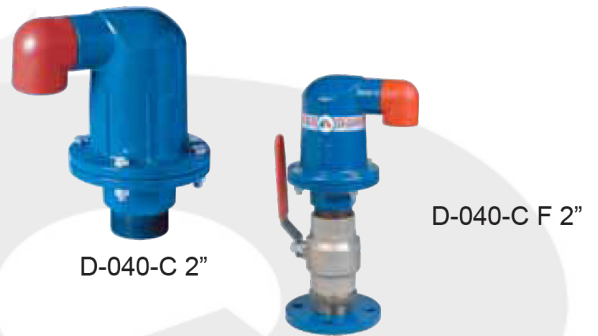
Carretera N-340 Km 1245, 3 Nave B-5 Polígono industrial El Pla 08750 Molins de Rei, Barcelona (España)
Tel. (+34) 936800376 * WhatsApp pedidos: 660781482 * www.aqlproteccion.com * aql@aqlproteccion.com

ANBER

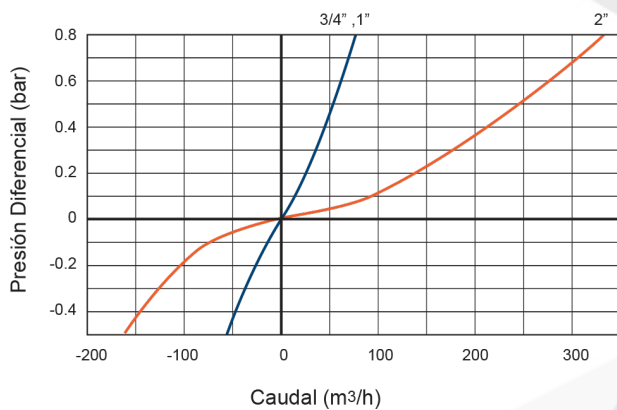
Avda. de las Flores, 13-15 P.E. El Molino 28970 Humanes de Madrid, Madrid (España)
Tel. (+34) 916063711 * WhatsApp pedidos: 649787619 * www.anber.es * anber@anber.es



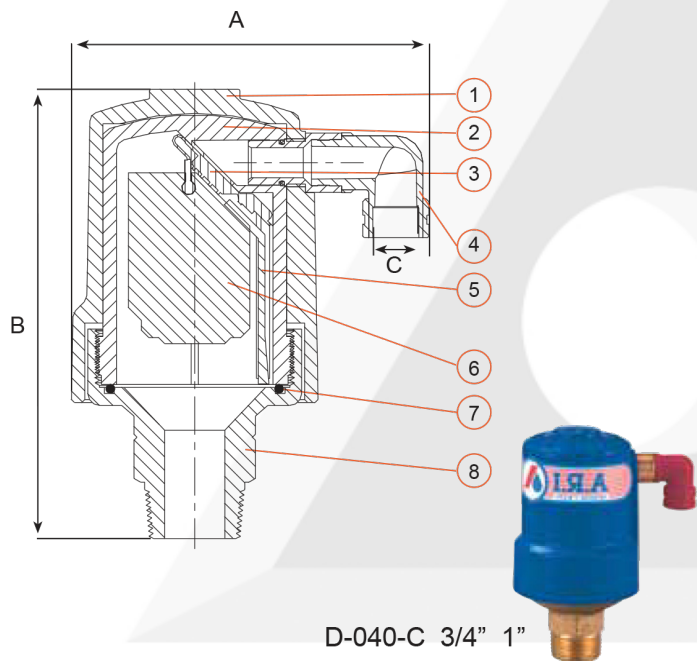
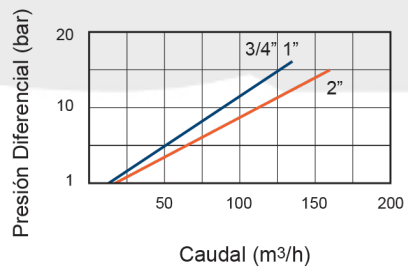
MODELO	Dimensiones (mm)			Peso (kg)	Área del orificio (mm ²)	
	A	B	C		Autom.	Aire y Vacío
3/4", 1"	119	150	3/8" BSP	1.7	5	82
2"	203	231	1 1/2" BSP	5.4	12	804



CAUDALES DEL ORIFICIO DE AIRE Y VACIO



PURGA DE AIRE DEL ORIFICIO AUTOMATICO



Nº	Componente	Material
1	Cuerpo	Fundición Hierro gris ASTM A-48 CL35B
2	Manga	Nylon reforzado
3	3/4" y 1": Goma desplegable de selladura. 2": Conjunto de selladura:	EPDM Acero inoxidable SAE316 Nylon reforzado EPDM Nylon reforzado
	a. Tornillos b. Tapa cierre cinético c. Goma desplegable de selladura d. Cierre cinético	
4	Conector angular (camlock)	Polipropileno
5	Émbolo	Nylon reforzado
6	Flotador	Espuma de polipropileno
7	Junta tórica (Anillo en O)	BUNA-N
8	Base: 3/4" y 1" 2"	Latón ASTM-B-124 Fundición Hierro gris ASTM A-48 CL35B
9	Tuercas y tornillos	Acero galvanizado al cobalto
10	Revestimiento	Epoxy

REF: VLD040C_052021_REV0

AQL PROTECCION

Carretera N-340 Km 1245, 3 Nave B-5 Polígono industrial El Pla 08750 Molins de Rei, Barcelona (España)
Tel. (+34) 936800376 * WhatsApp pedidos: 660781482 * www.aqlproteccion.com * aql@aqlproteccion.com

ANBER

Avda. de las Flores, 13-15 P.E. El Molino 28970 Humanes de Madrid, Madrid (España)
Tel. (+34) 916063711 * WhatsApp pedidos: 649787619 * www.anber.es * anber@anber.es

Llave esférica

Cuerpo de latón cromado adecuada para los modelos: D-040 y D-040-C de 1/2", 1" y 2".



Bridas

De nylon reforzado o metálicas.

Adecuadas para los modelos D-040 y D-040-C de 1/2", 1" y 2".

Diámetro: 40/50/60 rosca interna de 1/2", 1" y 2".

Diámetro: 40/50/65 rosca interna de 1/2", 1" y 2".

Diámetro: 80 rosca interna de 2" y 3".

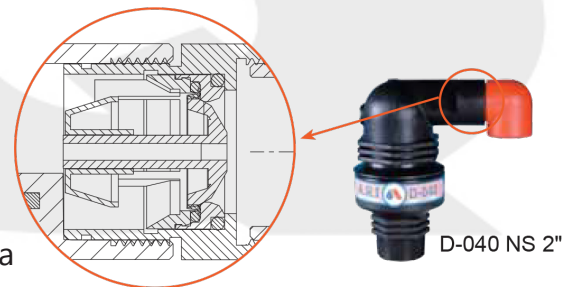
Unidireccional

Disponibles en tres modelos:

D-040-V, unidireccional de purga, que sólo deja salir aire sin admitir la entrada, aun cuando la presión del sistema sea inferior a la presión atmosférica (para todos los modelos).

D-040-I, unidireccional de aspiración de 2 pulgadas, que sólo deja entrar el aire sin dejarlo salir, aun cuando la presión del sistema sea superior a la presión atmosférica (2" solamente).

D-040-NS, unidireccional de 2 pulgadas, amortiguadora del golpe de ariete, que protege al sistema contra los efectos del golpe de ariete en los puntos de separación de la columna de agua, o en caso de rápido llenado de la tubería (2" solamente).



Tubo prolongador

Puede adquirirse con un tubo prolongador que aleja el drenaje del tubo de suministro.



Modos de instalación

Sobre distribuidor múltiple (manifold)



Con hidrante



Con válvula aliviadora de presión

REF: VLD040C_052021_REV0

AQL PROTECCION

Carretera N-340 Km 1245, 3 Nave B-5 Polígono industrial El Pla 08750 Molins de Rei, Barcelona (España)
Tel. (+34) 936800376 * WhatsApp pedidos: 660781482 * www.aqlproteccion.com * aql@aqlproteccion.com

ANBER

Avda. de las Flores, 13-15 P.E. El Molino 28970 Humanes de Madrid, Madrid (España)
Tel. (+34) 916063711 * WhatsApp pedidos: 649787619 * www.anber.es * anber@anber.es