

MIRILLA DOBLE CRISTAL FUNDICIÓN GRIS GJL-200 ROSCA BSP PN16



■ CARACTERÍSTICAS GENERALES

Medidas: DN 1/2" a DN 2".

Construcción Fundición Gris EN GJL-200.

Cristales Templados.

Juntas PTFE.

Con Aleta Móvil: SS-304.

■ UTILIZACIÓN

Aplicaciones en agua, líquidos no corrosivos, aceites, fuel, industria, etc.

■ CONDICIONES DE SERVICIO

Máxima presión de trabajo: 16 bar.

Temperatura máxima de trabajo: -10 °C / +180 °C.

■ NORMATIVAS

Fabricación: ISO 9001 : 2008.

Directiva CE.

Rosca BSP.

Norma: EN12516-1.

REF: SZ3233_052021_REVO

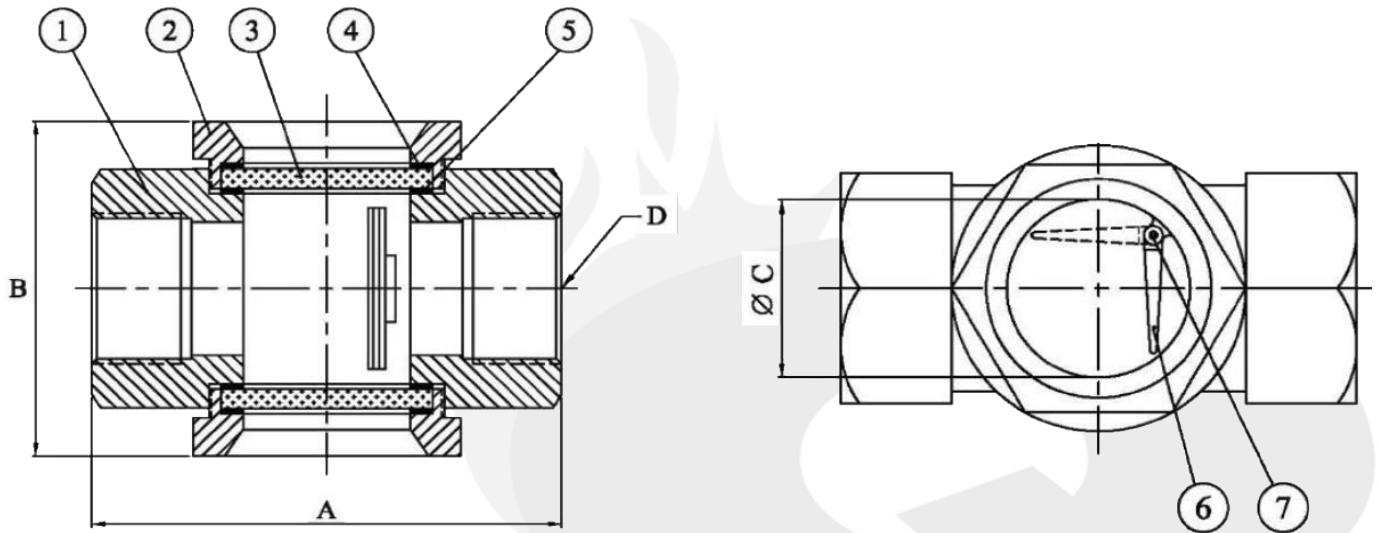
AQL PROTECCION

Carretera N-340 Km 1245, 3 Nave B-5 Polígono industrial El Pla 08750 Molins de Rei, Barcelona (España)
Tel. (+34) 936800376 * WhatsApp pedidos: 660781482 * www.aqlproteccion.com * aql@aqlproteccion.com

ANBER

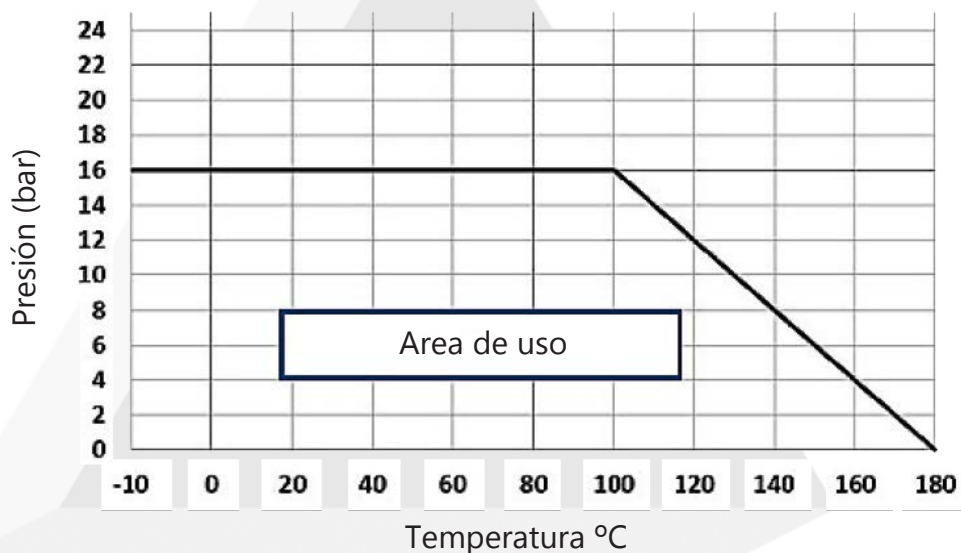
Avda. de las Flores, 13-15 P.E. El Molino 28970 Humanes de Madrid, Madrid (España)
Tel. (+34) 916063711 * WhatsApp pedidos: 649787619 * www.anber.es * anber@anber.es

MATERIALES, DIMENSIONES Y PESOS



| Nº | Pieza | Material |
|----|------------|---------------------|
| 1 | Cuerpo | F. Gris GJL-200 |
| 2 | Tapa | F. Gris GJL-200 |
| 3 | Cristales | Cristal templado |
| 4 | Junta tapa | PTFE |
| 5 | Junta | PTFE |
| 6 | Aleta | Acero inox AISI-304 |
| 7 | Eje | Acero inox AISI-304 |

| DN | A | B | C | Peso(kg) |
|--------|-----|-----|----|----------|
| 1/2" | 75 | 70 | 22 | 0.70 |
| 3/4" | 90 | 75 | 30 | 1.00 |
| 1" | 90 | 83 | 30 | 1.20 |
| 1 1/4" | 120 | 110 | 42 | 2.10 |
| 1 1/2" | 120 | 110 | 42 | 2.10 |
| 2" | 140 | 125 | 51 | 3.30 |



Las especificaciones del producto están sujetas a modificaciones sin previo aviso.

REF: SZ3233_052021_REV0

AQL PROTECCION

Carretera N-340 Km 1245, 3 Nave B-5 Polígono industrial El Pla 08750 Molins de Rei, Barcelona (España)
Tel. (+34) 936800376 * WhatsApp pedidos: 660781482 * www.aqlproteccion.com * aql@aqlproteccion.com

ANBER

Avda. de las Flores, 13-15 P.E. El Molino 28970 Humanes de Madrid, Madrid (España)
Tel. (+34) 916063711 * WhatsApp pedidos: 649787619 * www.anber.es * anber@anber.es