

VÁLVULA DE LATÓN EN ÁNGULO CON CONEXIÓN ROSCADA

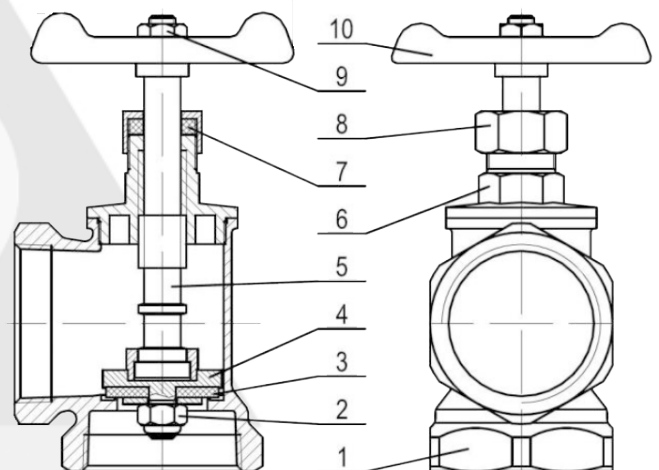


CARACTERÍSTICAS TÉCNICAS

- Todos los componentes de la válvula están fabricadas con material anticorrosión.
- Baja pérdida de carga.
- Sellado resistente.
- Adecuado para una amplia variedad de aplicaciones.
- Conexión de rosca:
ASME B1.20.1 (NPT) o BS 84 (BSPT) GB / T7306 (Rc).
- Presión máxima de trabajo: 13,8 bar (200 psi).
- Presión máxima de prueba: 28 bar (400 psi).
- Temperatura máxima de trabajo: 100 °C / 212 °F.

COMPONENTES Y MATERIALES

Componente	Material
1 - Cuerpo (forjado)	Latón ASTM B584 C85700
2 - Tuerca autoblocante	Acero inoxidable 304
3 - Asiento	EPDM
4 - Base de asiento	Latón ASTM B584 C85700
5 - Husillo	Latón ASTM B16 C36000
6 - Tapa superior	Latón ASTM B584 C85700
7 - Empaquetadura de prensaestopas	PTFE
8 - Tuerca de empaque	Latón ASTM B16 C36000
9 - Tuerca del volante	Acero al carbono (galvanizado)
10 - Volante	Hierro fundido



REF: VHY3116_052021_REV0

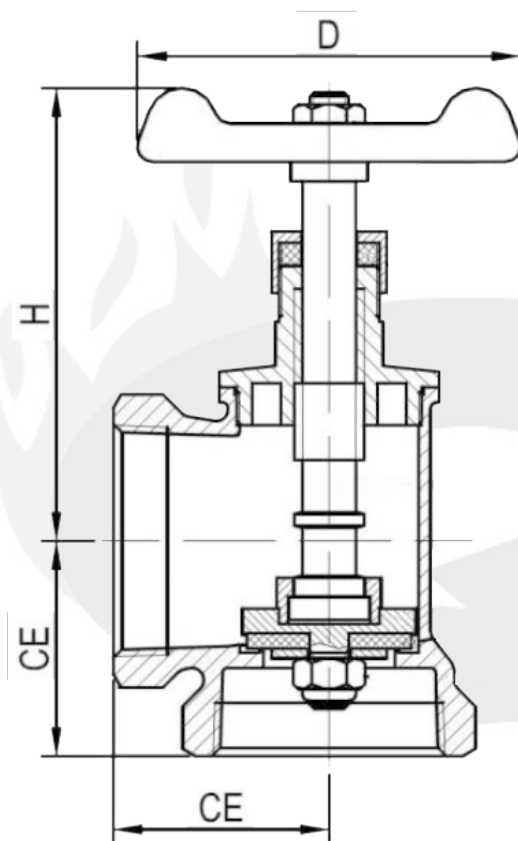
AQL PROTECCION

Carretera N-340 Km 1245, 3 Nave B-5 Polígono industrial El Pla 08750 Molins de Rei, Barcelona (España)
Tel. (+34) 936800376 * WhatsApp pedidos: 660781482 * www.aqlproteccion.com * aql@aqlproteccion.com

ANBER

Avda. de las Flores, 13-15 P.E. El Molino 28970 Humanes de Madrid, Madrid (España)
Tel. (+34) 916063711 * WhatsApp pedidos: 649787619 * www.anber.es * anber@anber.es

DIMENSIONES



Tamaño		CE	H	D
DN	Pulgadas	mm	mm	mm
15	1/2"	22	40	51
20	3/4"	28	56	64
25	1"	34	70	64
32	1 1/4"	42	87	70
40	1 1/2"	48	93	80
50	2"	56	117	102
65	2 1/2"	70	140	102

REF: VHY3116_052021_REVO

AQL PROTECCION

Carretera N-340 Km 1245, 3 Nave B-5 Polígono industrial El Pla 08750 Molins de Rei, Barcelona (España)
 Tel. (+34) 936800376 * WhatsApp pedidos: 660781482 * www.aqlproteccion.com * aql@aqlproteccion.com

ANBER

Avda. de las Flores, 13-15 P.E. El Molino 28970 Humanes de Madrid, Madrid (España)
 Tel. (+34) 916063711 * WhatsApp pedidos: 649787619 * www.anber.es * anber@anber.es