

DESCONECTOR ROSCADO M-M PN10 EN LATÓN



DESCRIPCIÓN

El desconector BA BM con zona de presión reducida controlable protege los sistemas de agua potable contra la contaminación producida por reflujos debido a retorno de presión o bien contrasifonajes.

CARACTERÍSTICAS TÉCNICAS

- Desconector BA BM roscado compacto con zona de presión reducida, según normas EN 1717 y EN 12729.
- Temperatura máxima: 65°C (pico máximo 90°C hora/día).
- Presión máxima: 10 bar.
- Cuerpo Latón DZR CW602N resistente a la descincificación. Es obligatorio instalar el filtro de la serie F21NOR aguas arriba.

REF: VRBAM_042021_REVO

AQL PROTECCION

Carretera N-340 Km 1245, 3 Nave B-5 Polígono industrial El Pla 08750 Molins de Rei, Barcelona (España)
Tel. (+34) 936800376 * WhatsApp pedidos: 660781482 * www.aqlproteccion.com * aql@aqlproteccion.com

ANBER

Avda. de las Flores, 13-15 P.E. El Molino 28970 Humanes de Madrid, Madrid (España)
Tel. (+34) 916063711 * WhatsApp pedidos: 649787619 * www.anber.es * anber@anber.es

DATOS TÉCNICOS

■ Características constructivas:

Cuerpo en latón resistente a la descincificación DZR CW602N.
Sin membrana.
Operación de pistón.
Resortes de acero inoxidable.

■ Válvulas de control de presión:

Primera y segunda válvulas antirretorno en POM en polímero de polioximetilina.
Válvula de alivio PA en polímero (co-poliámid).

■ Características técnicas:

Protección BA.
Temperatura máxima de funcionamiento 65°C.
Temperatura máxima máxima de 90°C por hora/día.
Presión máxima 10 bar.
Presión mínima de entrada 2 bar.

Aprobado según UNE EN 12729: 2003. Cumple con Kiwa, WRAS, DVGW, NF, Belgaqua, SITAC, SVGV.

TIPO	DN	PESO (kg)
BA BM	15	1.2
	20	1.2
	25	2.7
	32	2.7
	40	6.5
	50	6.5

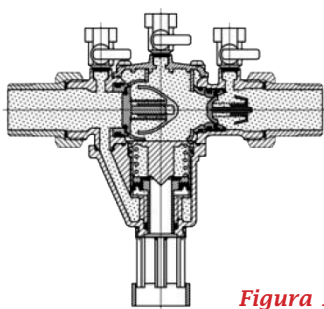
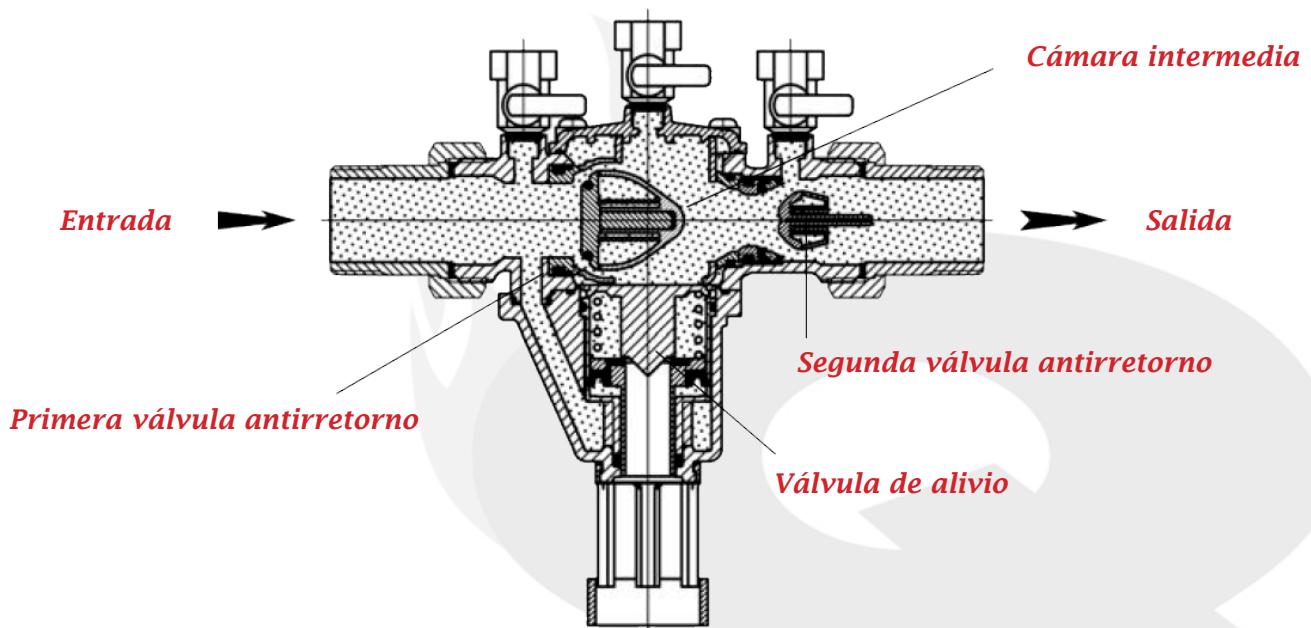
REF: VRBAM_042021_REVO

AQL PROTECCION

Carretera N-340 Km 1245, 3 Nave B-5 Polígono industrial El Pla 08750 Molins de Rei, Barcelona (España)
Tel. (+34) 936800376 * WhatsApp pedidos: 660781482 * www.aqlproteccion.com * aql@aqlproteccion.com

ANBER

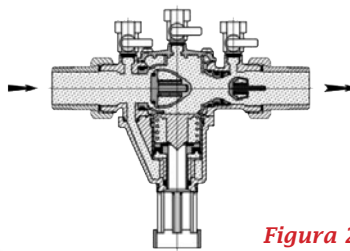
Avda. de las Flores, 13-15 P.E. El Molino 28970 Humanes de Madrid, Madrid (España)
Tel. (+34) 916063711 * WhatsApp pedidos: 649787619 * www.anber.es * anber@anber.es



Situación estática / sin flujo

Ambas válvulas antirretorno están cerradas. La presión dentro de la cámara intermedia es 50 kPa menor que la presión en entrada, manteniendo la válvula de drenaje cerrada.

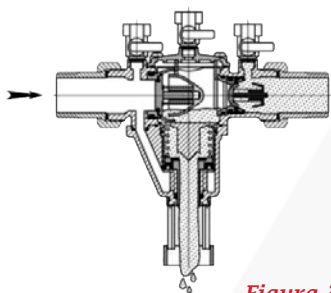
Figura 1



Con presión, flujo

La primera y segunda válvula antirretorno están abiertas. La presión del circuito de aguas arriba la válvula de alivio la mantiene cerrada. La presión en la cámara intermedia es 50 kPa menor que a la presión de entrada.

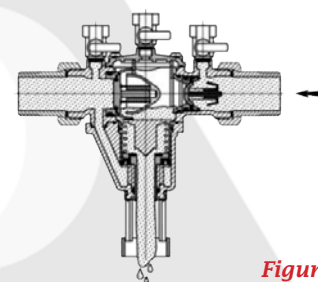
Figura 2



Contrasifonaje, descarga zona intermedia

Cuando la presión en el circuito de aguas abajo, las dos válvulas antirretorno están cerradas. La válvula de alivio está abierta y el agua de la cámara intermedia es drenada a través del desagüe. Esto produce una rotura atmosférica entre el circuito de agua y el agua contaminada o de dudosa calidad a la salida del desconector.

Figura 3

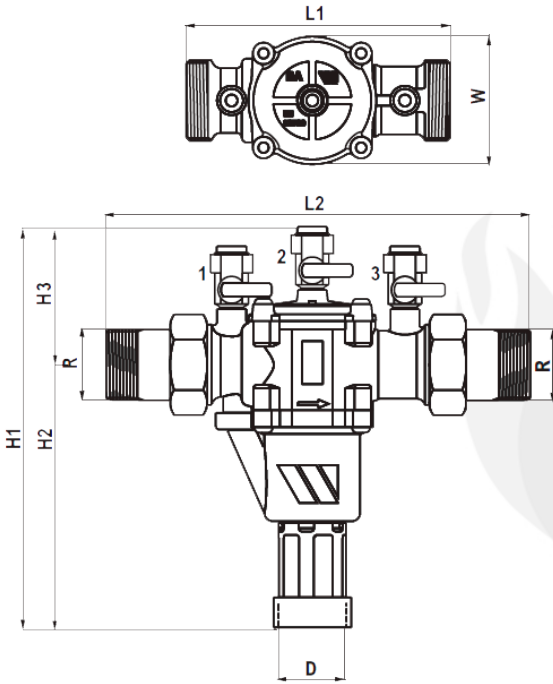


Retorno de presión

- La segunda válvula antirretorno está cerrada herméticamente: no descarga.
- La segunda válvula antirretorno fuga: la válvula de alivio drenará una cantidad de agua para mantener la cámara intermedia por debajo de la presión del circuito de aguas.

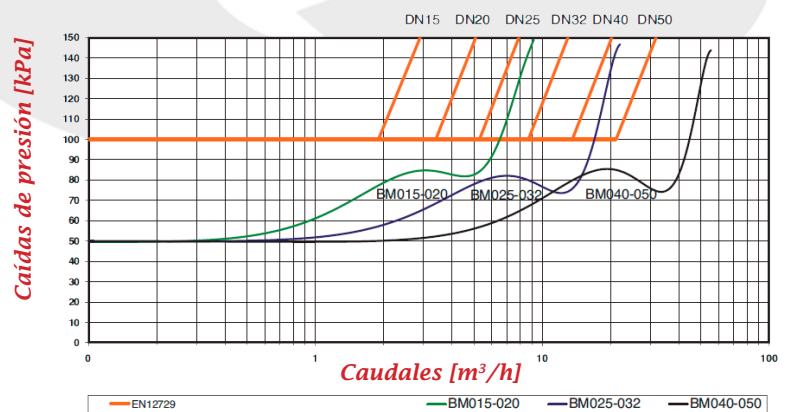
Figura 4

DIMENSIONES GENERALES Y PÉRDIDAS DE CARGA



Los dispositivos antirretorno de la serie BA BM instalado según lo prescrito por la norma UNE EN 1717 garantizan la protección de los fluidos de las categorías 1, 2, 3 y 4.

DN	R	D	L1	L2	H1	H2	H3	W	L
15	1/2"	32	122	201	168.5	103	65.5	53	1.2
20	3/4"	32	122	201	168.5	103	65.5	53	1.2
25	1"	40	157	252	238	156	82	76	2.7
32	1 1/4"	40	157	252	238	156	82	76	2.7
40	1 1/2"	50	220	336	303.5	202.5	101	115	6.5
50	2"	50	220	336	303.5	202.5	101	115	6.5



La norma UNE EN1717 clasifica los fluidos que están o pueden entrar en contacto con el agua potable en 5 categorías:

Categoría 1: Agua para consumo humano procedente directamente de un sistema de distribución de agua potable.

Categoría 2: Fluido que no presenta peligro para la salud de las personas. Líquido reconocido como apto para el consumo humano, incluyendo el agua extraída de un sistema de distribución de agua potable, cuyo sabor, olor o color puede haber cambiado y la temperatura de la cual se puede variar (calefacción / refrigeración).

Categoría 3: Fluido que hasta cierto punto constituye un peligro para la salud de las personas debido a la presencia de una o más sustancias nocivas.

Categoría 4: Líquido que constituye un peligro para la salud de personas debido a la presencia de una o más sustancias tóxico o muy tóxico, o uno o más Sustancias radiactivas, mutagénicas o cancerígenas.

Categoría 5: Fluido que constituye un peligro para la salud de las personas por la presencia de elementos microbiológicos virales.

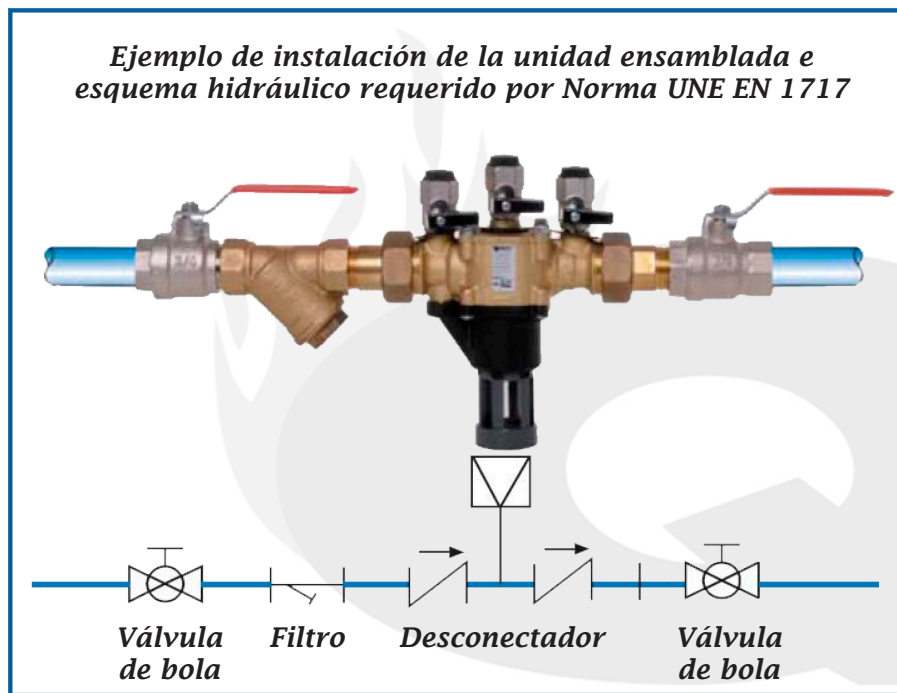
REF: VRBABM_042021_REVO

AQL PROTECCION

Carretera N-340 Km 1245, 3 Nave B-5 Polígono industrial El Pla 08750 Molins de Rei, Barcelona (España)
Tel. (+34) 936800376 * WhatsApp pedidos: 660781482 * www.aqlproteccion.com * aql@aqlproteccion.com

ANBER

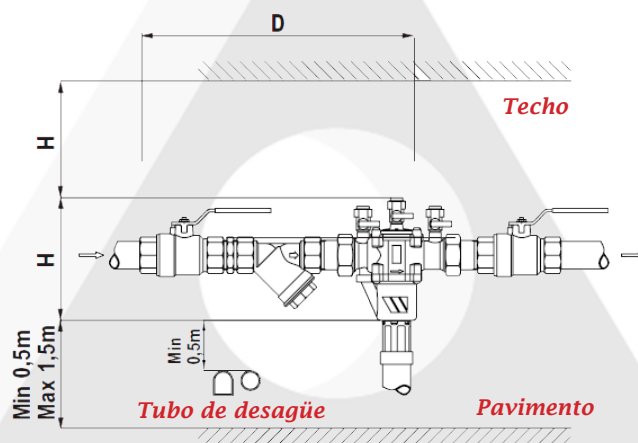
Avda. de las Flores, 13-15 P.E. El Molino 28970 Humanes de Madrid, Madrid (España)
Tel. (+34) 916063711 * WhatsApp pedidos: 649787619 * www.anber.es * anber@anber.es



La instalación del dispositivo de prevención de reflujo BA solo debe ser realizada por personal calificado.

PASO 1: Antes de instalar el desconector BA, realice un lavado completo de la tubería aguas arriba.

PASO 2: En sentido del flujo instalaremos, la primera válvula de corte, el filtro, el desconector BA y por último, la segunda válvula de corte. La unidad BA debe ser instalada en un sitio de fácil acceso para pruebas, reparación y sustitución. Las siguientes dimensiones han de ser respetadas (ver siguiente imagen).



La unidad desconectora BA debe ser instalada en horizontal, con el desagüe hacia abajo y sin ninguna tensión y/o tracción en las conexiones de entrada y salida. El lugar de instalación debe ser un ambiente seco y sin escarcha.

REF: VRBAM_042021_REVO

AQL PROTECCION

Carretera N-340 Km 1245, 3 Nave B-5 Polígono industrial El Pla 08750 Molins de Rei, Barcelona (España)
Tel. (+34) 936800376 * WhatsApp pedidos: 660781482 * www.aqlproteccion.com * aql@aqlproteccion.com

ANBER

Avda. de las Flores, 13-15 P.E. El Molino 28970 Humanes de Madrid, Madrid (España)
Tel. (+34) 916063711 * WhatsApp pedidos: 649787619 * www.anber.es * anber@anber.es

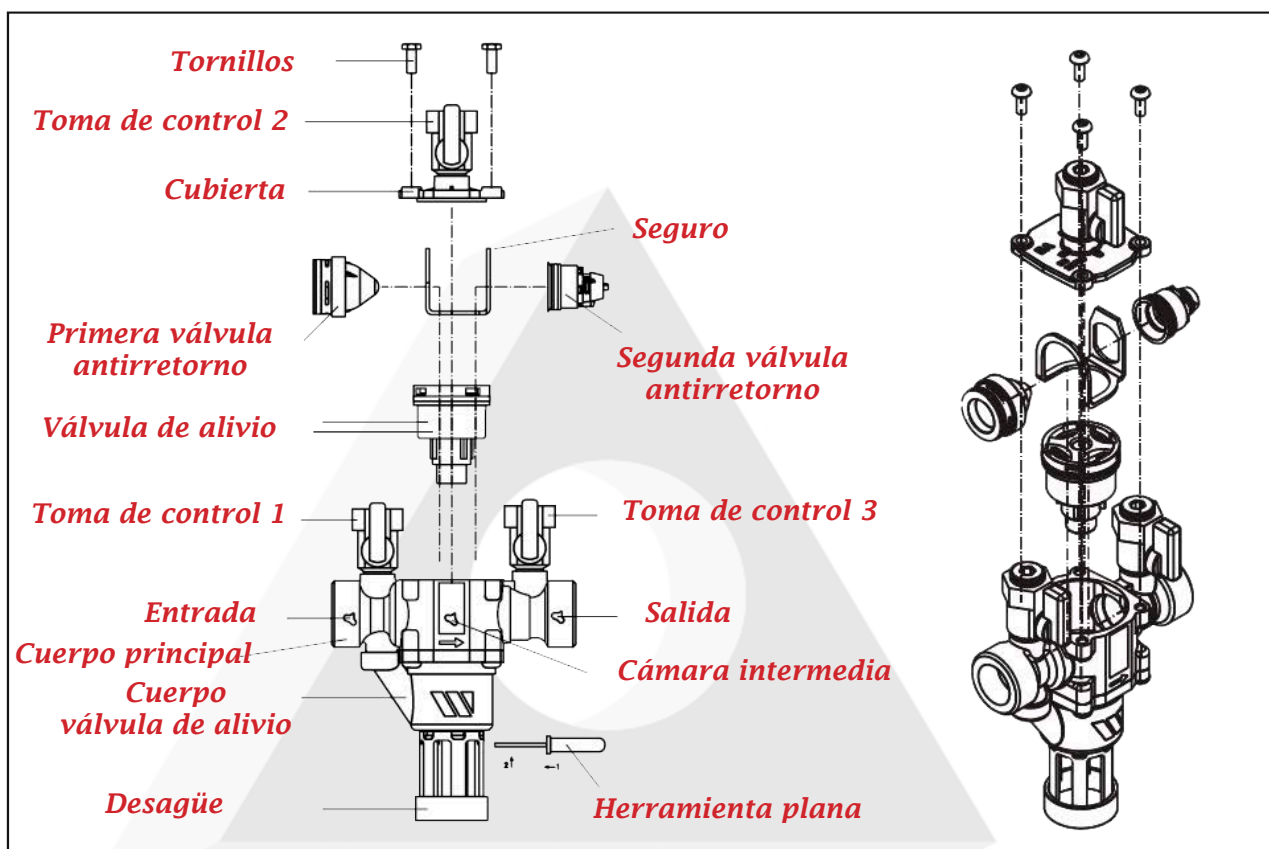
PASO 3: Quitar el tapón de cierre de la válvula de alivio de presión. La descarga de la válvula de alivio debe ser evacuada por gravedad hacia el desagüe respetando las los caudales indicados en la siguiente tabla.

DN	6	8	10	15	20	25	32	40	50
m ³ /h	40	40	40	40	60	60	80	80	80

Nota: Cuando las tuberías de desagüe son usadas para descargar fluidos con otro origen, la capacidad de descarga ha de ser tenida en cuenta de forma adicional a la tabla anterior. Antes de poner en funcionamiento el dispositivo, la tubería ascendente y el dispositivo BA deben ventilarse a través de las tomas de control.

Comprobaciones: De acuerdo con las normativas nacionales vigentes, la unidad BA debe comprobarse periódicamente, en la mayoría de los países una vez al año. La verificación debe ser documentada en la hoja de servicio con fecha y firma.

MANTENIMIENTO DEL DESCONECTOR BA BM



REF: VRBAM_042021_REVO

AQL PROTECCION

Carretera N-340 Km 1245, 3 Nave B-5 Polígono industrial El Pla 08750 Molins de Rei, Barcelona (España)
Tel. (+34) 936800376 * WhatsApp pedidos: 660781482 * www.aqlproteccion.com * aql@aqlproteccion.com

ANBER

Avda. de las Flores, 13-15 P.E. El Molino 28970 Humanes de Madrid, Madrid (España)
Tel. (+34) 916063711 * WhatsApp pedidos: 649787619 * www.anber.es * anber@anber.es

Desmontaje

- Quitar la cubierta del cuerpo principal aflojando los tornillos.
- Quitar el seguro.
- Quitar la primera válvula antirretorno con la ayuda de un destornillador.
- Quitar la válvula de alivio usando un tornillo M10 o bien usando una herramienta plana y presionando desde el desagüe.
- Quitar la segunda válvula antirretorno con la ayuda de un destornillador.

Nota: No está previsto el desmontaje del cuerpo de la válvula de alivio del cuerpo principal.

Montaje

- Montar la segunda válvula antirretorno dentro de su correspondiente hueco en el cuerpo principal.
- Montar la válvula de alivio en el cuerpo de la válvula de alivio.
- Montar la primera válvula antirretorno dentro de su correspondiente hueco en el cuerpo principal.
- Posicionar el seguro entre la primera y la segunda válvula antirretorno y por encima de la válvula de alivio. Sólo existe una posición posible.
- Montar la cubierta y ajustar los tornillos.

RESOLUCIÓN DE PROBLEMAS

Problema	Posible causa	Solución
1. Pequeña descarga de agua a través del desagüe, seguida de funcionamiento normal.	Fluctuación de presión en el abastecimiento de agua.	Ninguna.
2. En modo normal, descarga continua de agua por el desagüe.	Válvula de alivio sucia o deteriorada.	Limpiar o reemplazar la válvula de alivio.
3. En modo de descarga, desagüe continuo de agua.	a. Primera válvula antirretorno sucia o dañada. b. Asiento del pistón de la válvula de alivio sucio o dañado. c. Segunda válvula antirretorno sucia o dañada.	a. Limpiar o reemplazar la primera válvula antirretorno. b. Limpiar o reemplazar la válvula de alivio. c. Limpiar o reemplazar la segunda válvula antirretorno.

REF: VRBAM_042021_REVO

AQL PROTECCION

Carretera N-340 Km 1245, 3 Nave B-5 Polígono industrial El Pla 08750 Molins de Rei, Barcelona (España)
Tel. (+34) 936800376 * WhatsApp pedidos: 660781482 * www.aqlproteccion.com * aql@aqlproteccion.com

ANBER

Avda. de las Flores, 13-15 P.E. El Molino 28970 Humanes de Madrid, Madrid (España)
Tel. (+34) 916063711 * WhatsApp pedidos: 649787619 * www.anber.es * anber@anber.es

DN	Código	Descripción
DN15 DN20	416020377	Primera válvula antirretorno + cubierta + 1 tornillo de cubierta
	416020393	Segunda válvula antirretorno + cubierta + 1 tornillo de cubierta
	416020359	Conjunto de válvula de alivio + cubierta + 1 tornillo de cubierta + 1 perno M10
DN25 DN32	416032377	Primera válvula antirretorno + cubierta + 1 tornillo de cubierta
	416032393	Segunda válvula antirretorno + cubierta + 1 tornillo de cubierta
	416032359	Conjunto de válvula de alivio + cubierta + 1 tornillo de cubierta + 1 perno M10
DN40 DN50	416050377	Primera válvula antirretorno + cubierta + 1 tornillo de cubierta
	416050393	Segunda válvula antirretorno + cubierta + 1 tornillo de cubierta
	416050359	Conjunto de válvula de alivio + cubierta + 1 tornillo de cubierta + 1 perno M10



AQL PROTECCION

Carretera N-340 Km 1245, 3 Nave B-5 Polígono industrial El Pla 08750 Molins de Rei, Barcelona (España)
 Tel. (+34) 936800376 * WhatsApp pedidos: 660781482 * www.aqlproteccion.com * aql@aqlproteccion.com

ANBER

Avda. de las Flores, 13-15 P.E. El Molino 28970 Humanes de Madrid, Madrid (España)
 Tel. (+34) 916063711 * WhatsApp pedidos: 649787619 * www.anber.es * anber@anber.es