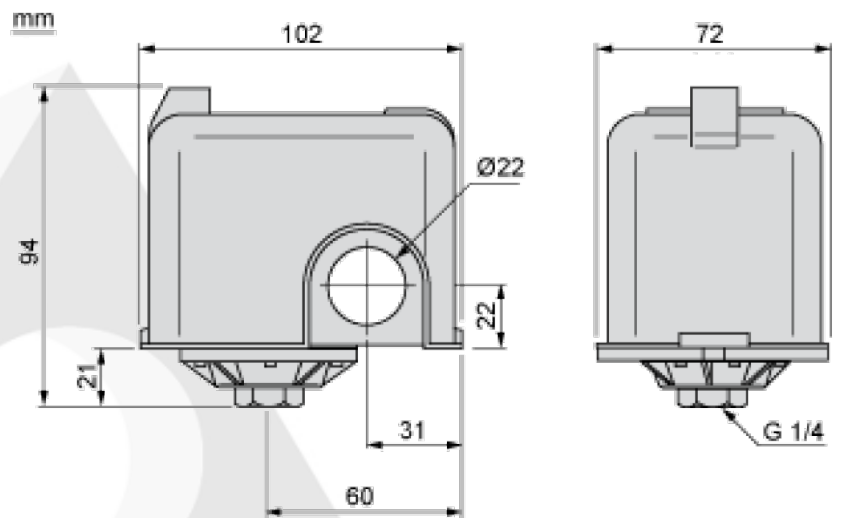


PRESOSTATOS MODELO FYG

Son sensores que se usan para monitorizar la presión del fluido en el sistema. Cuando se sobrepasa o baja de los niveles preestablecidos abre o cierra el circuito y así nos aseguramos que todos los componentes del sistema funcionen de la mejor manera posible.

A la entrada del dispositivo hay una membrana que recibe la presión del sistema y se la transmite hacia a una pequeña pieza de metal. Cuando alcanza el valor deseado, esta pieza de metal empuja los contactos eléctricos para que cambien la posición y abran o cierren el sistema.

Para que la pieza de metal vuelva a su estado inicial lo hace un resorte que siempre está en contacto con ella y cuando la presión es menor que la fuerza que ejerce el resorte, el resorte hace que vuelva a su posición inicial.



REF: GHFYG_062021_REV0

AQL PROTECCION

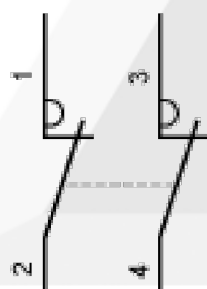
Carretera N-340 Km 1245, 3 Nave B-5 Polígono industrial El Pla 08750 Molins de Rei, Barcelona (España)
Tel. (+34) 936800376 * WhatsApp pedidos: 660781482 * www.aqlproteccion.com * aql@aqlproteccion.com

ANBER

Avda. de las Flores, 13-15 P.E. El Molino 28970 Humanes de Madrid, Madrid (España)
Tel. (+34) 916063711 * WhatsApp pedidos: 649787619 * www.anber.es * anber@anber.es

CARACTERÍSTICAS GENERALES

Principales	
Gama de producto	OsiSense XM
Tipo de presostato	Sensores presión electromecánico
Tipo de conexión del fluido	G 1/4 (hembra) conforme a ISO 228
Fluido controlado	Agua dulce (0... 70 °C) Agua de mar (0... 70 °C)
Entrada de cable	2 entradas de cable con ojal
Tipo de contactos y composición	2 NC acción rápida
Tipo presostato de operación	Regulación entre 2 umbrales
Corriente nominal	10 A en 250 V AC acorde a EN 60730-1
Tipo de escala	Diferencial ajustable
Complementarias	
Materiales en contacto con el fluido	Nylon 6/6, nitrilo y acero cincado
Durabilidad eléctrica	1000000 ciclos , tasa de funcionamiento <10 cyc/mn
Durabilidad mecánica	1000000 ciclos
Presión de destrucción	20 bar
Accionador de presión	Diafragma
Peso del producto	0,34 kg
Precisión de repetición	2%
Medidas	102 x 94 x 72 mm
Ambiente	
Estándares	EN / IEC 60730 CE
Grado de protección IP	IP20 de acuerdo con EN / IEC 60529
Temperatura ambiente de funcionamiento	0 a 45°C
Temperatura ambiente de almacenamiento	-30 a 80°C



*Diagrama de cableado
Conexiones de terminales*

REF: GHFYG_062021_REV0

AQL PROTECCION

Carretera N-340 Km 1245, 3 Nave B-5 Polígono industrial El Pla 08750 Molins de Rei, Barcelona (España)
Tel. (+34) 936800376 * WhatsApp pedidos: 660781482 * www.aqlproteccion.com * aql@aqlproteccion.com

ANBER

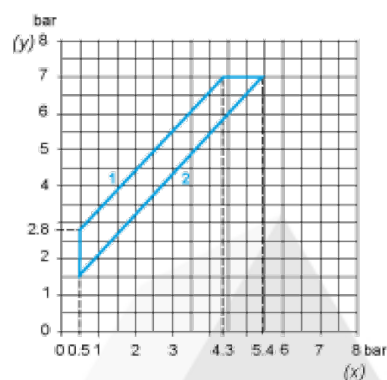
Avda. de las Flores, 13-15 P.E. El Molino 28970 Humanes de Madrid, Madrid (España)
Tel. (+34) 916063711 * WhatsApp pedidos: 649787619 * www.anber.es * anber@anber.es

FYG-22

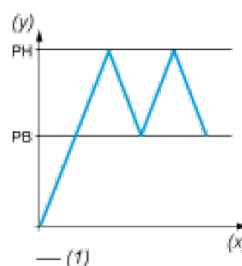


Principales	
Tamaño	Hasta 7 bar
Complementarias	
Rango de regulación bajo	0,5 a 5,4 bar
Rango de regulación alto	2,8 a 7 bar
Posib. dif. máx. a ajuste alto	2,7 Bar
Mínimo diferencial en ajuste medio	1,4 bar
Mínimo diferencial en ajuste alto	2,5 bar

Curvas de funcionamiento



(y) Presión ascendente
 (x) Presión descendente
 1: diferencial máximo
 2: Diferencial mínimo



(y) Presión
 (x) Hora
 (I) Valor ajustable
 PH: punto alto
 PB: por debajo del punto

REF: GHFYG_062021_REVO

AQL PROTECCION

Carretera N-340 Km 1245, 3 Nave B-5 Polígono industrial El Pla 08750 Molins de Rei, Barcelona (España)
 Tel. (+34) 936800376 * WhatsApp pedidos: 660781482 * www.aqlproteccion.com * aql@aqlproteccion.com

ANBER

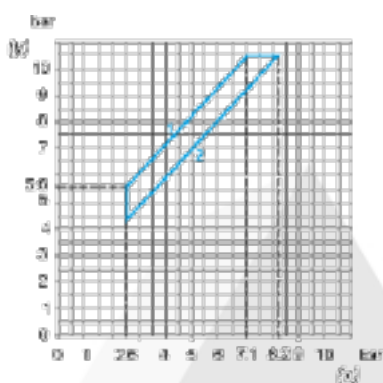
Avda. de las Flores, 13-15 P.E. El Molino 28970 Humanes de Madrid, Madrid (España)
 Tel. (+34) 916063711 * WhatsApp pedidos: 649787619 * www.anber.es * anber@anber.es

FYG-32

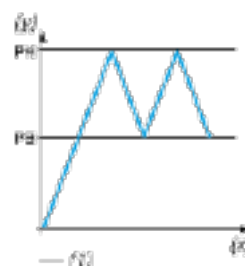
Principales	
Tamaño	Hasta 10,5 bar
Complementarias	
Rango de regulación bajo	2,6 a 8,2 bar
Rango de regulación alto	5,6 a 10,5 bar
Posib. dif. máx. a ajuste alto	3,4 Bar
Mínimo diferencial en ajuste medio	2,1 bar
Mínimo diferencial en ajuste alto	3,2 bar



Curvas de funcionamiento



(y) Presión ascendente
(x) Presión descendente
1: diferencial máximo
2: Diferencial mínimo



(y) Presión
(x) Hora
(1) Valor ajustable
PH: punto alto
PB: por debajo del punto

REF: GHFYG_062021_REVO

AQL PROTECCION

Carretera N-340 Km 1245, 3 Nave B-5 Polígono industrial El Pla 08750 Molins de Rei, Barcelona (España)
Tel. (+34) 936800376 * WhatsApp pedidos: 660781482 * www.aqlproteccion.com * aql@aqlproteccion.com

ANBER

Avda. de las Flores, 13-15 P.E. El Molino 28970 Humanes de Madrid, Madrid (España)
Tel. (+34) 916063711 * WhatsApp pedidos: 649787619 * www.anber.es * anber@anber.es