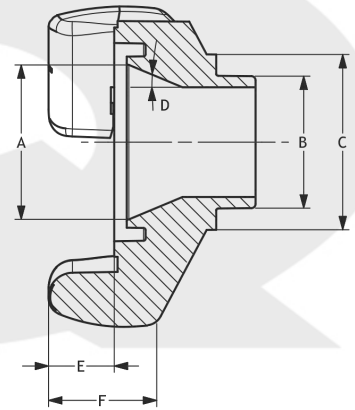
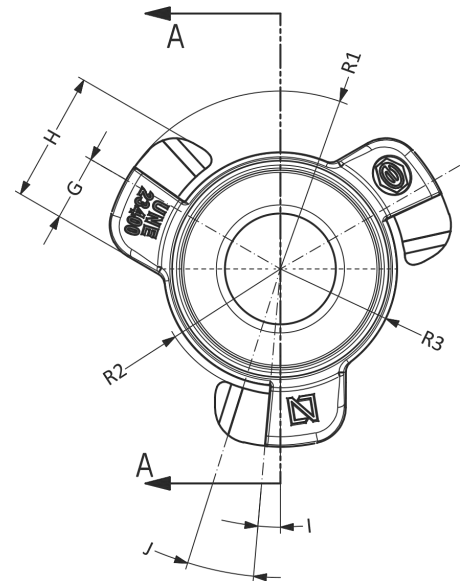


REDUCCIONES BARCELONA



SECCION A-A



De Ø Nominal	A Ø Nominal	Material	Referencia
45 mm	25 mm	Aluminio estampado	HRR4525EA000
45 mm	25 mm	Latón pulido	HRR4525ELP00
70 mm	45 mm	Aluminio fundido	HRR7045AQL00
70 mm	45 mm	Aluminio estampado	HRR7045EA000
70 mm	45 mm	Latón pulido	HRR7045ELP00
100 mm	70 mm	Aluminio estampado	HRR10070EA00
100 mm	70 mm	Latón pulido	HRR10070ELP0

Producto Certificado por AENOR, según norma UNE 23400

RACOR	A	B	C	D	E	F	G	H	I	J	R1	R2	R3
Ø 45	37	20 (±0,75)	41 (±0,75)	23° (±1)	16	26 (±1)	H/2	32,5 (+1-0)	5° (±1°)	12° 30' (±1°)	44,25 (+1,5-0)	31 (+0,75-0)	29 (+1-0)
Ø 70	61 (0-0,75)	37 (±0,75)	55 (±0,75)	45° (±1)	17 (+1-1,5)	26 (±1)	H/2	43,5 (+1-0)	4° 30' (±1°)	13° (±1°)	59,25 (+1,5-0)	44 (+1-0)	42 (+1-0)

REF: HRRR_072021_REVO

AQL PROTECCION

Carretera N-340 Km 1245, 3 Nave B-5 Polígono industrial El Pla 08750 Molins de Rei, Barcelona (España)
Tel. (+34) 936800376 * WhatsApp pedidos: 660781482 * www.aqlproteccion.com * aql@aqlproteccion.com

ANBER

Avda. de las Flores, 13-15 P.E. El Molino 28970 Humanes de Madrid, Madrid (España)
Tel. (+34) 916063711 * WhatsApp pedidos: 649787619 * www.anber.es * anber@anber.es