

EXTINTORES HÍDRICOS

HÍDRICO 2Litros (PI2H) ALTA EFICACIA



0038
CE

Producto
Conforme
97/23/CE



BUREAU
VERITAS

- Pasador de seguridad en maneta de accionamiento.
- Precinto sobre pasador.
- Utilizable en fuegos A, B y F.
- No utilizar en fuegos D y en materiales reactivos (Na, K, Mg).
- Cuerpo en chapa de Acero laminado EN 10130 DC 04 espesor mínimo 1,6 mm.
- Directiva de Aparatos a Presión 2014/68/UE.
- Reglamento de Aparatos a Presión.
- EN 3-7: 2004 + A1 2008 (EN 3-7:2004 + A1:2007).
- EN 3-10:2010.
- Marcado CE 0038 LLOYDS REGISTER.
- Sistema de gestión de Calidad SO 9001 POR BVC.
- Producto Certificado POR BUREAU VERITAS ES036486N.
- No tóxico.

ECOLÓGICO BIODEGRADABLE: No contiene productos fluorados (PFOS)

Eficacia	5A - 34B - 25F
Agente extintor	2L - AGUA + AFFFF
Agente propulsor	N ₂
Altura máxima (mm)	368
Diámetro (mm)	110
Peso (kg)	3.80
Temperatura utilización	+5°C +60°C
Presión prueba	23 Bar
Presión de servicio	15 Bar

REF: EPPL_072021_REV0

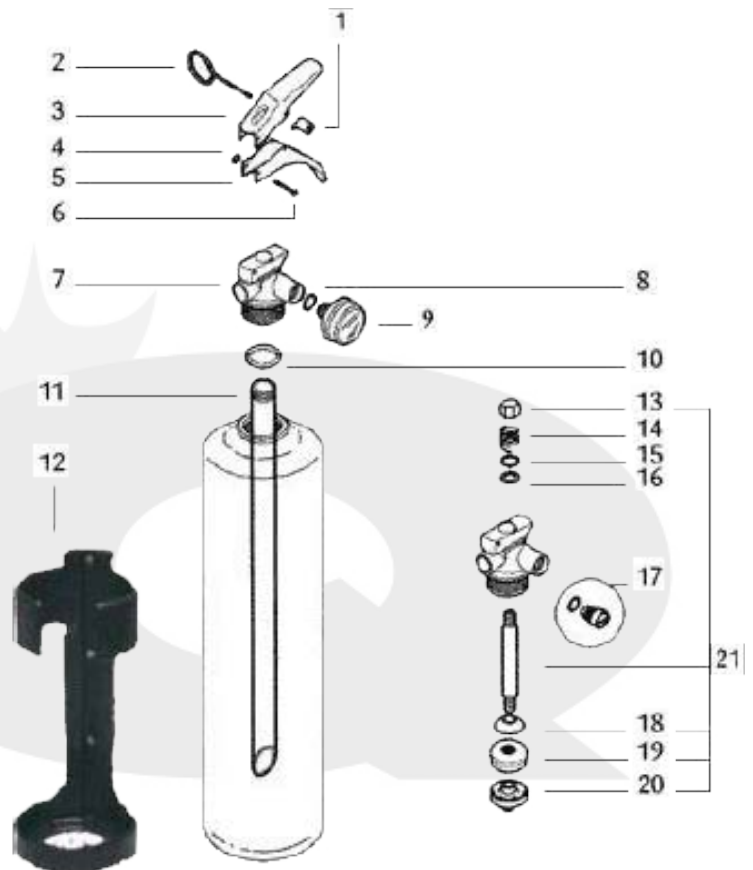
AQL PROTECCION

Carretera N-340 Km 1245, 3 Nave B-5 Polígono industrial El Pla 08750 Molins de Rei, Barcelona (España)
Tel. (+34) 936800376 * WhatsApp pedidos: 660781482 * www.aqlproteccion.com * aql@aqlproteccion.com

ANBER

Avda. de las Flores, 13-15 P.E. El Molino 28970 Humanes de Madrid, Madrid (España)
Tel. (+34) 916063711 * WhatsApp pedidos: 649787619 * www.anber.es * anber@anber.es

Nº	Denominación	Material
1	Precinto plástico 3.5 mm	Polietileno
2	Anilla seguridad ranurada 3.5 x 34 mm	Alambrón de acero
3	Maneta superior	AP02/UNE 36086
4	Grupilla (aranlock sin tapa)	Acero CK-67
5	Maneta inferior	AP02/UNE 36086
6	Remache semitubular	ST-52
7	Válvula	Latón
8	Junta tórica 6 x 2.2 (para manómetro)	Caucho NBR70
9	Manómetro chapa con junta	Latón
10	Difusor	Polipropileno
11	Junta Hytrel 30 mm	Hytrel 5526
12	Tubo sonda	PCV
12b	Filtro tubo sonda hídrico	ABS
13	Soporte vehículo	Polipropileno
14	Tuerca superior	Latón



Nº	Denominación	Material
15	Muelle superior	Acero cuerda C-11
16	Arandela superior	Latón
17	Junta tórica eje	Caucho: NBR70
18	Válvula comprobación	Latón / caucho
19	Arandela sujección	Latón
20	Junta plana	NBR-70
21	Cabeza eje	Latón
22	Eje completo (13/18/19/20)	Latón / Caucho NBR70
	Cuerpo de Extintor	Chapa de acero laminado EN 10130 DC 04 espesor mínimo 1.6 mm

REF: EPPL_072021_REVO

AQL PROTECCION

Carretera N-340 Km 1245, 3 Nave B-5 Polígono industrial El Pla 08750 Molins de Rei, Barcelona (España)
Tel. (+34) 936800376 * WhatsApp pedidos: 660781482 * www.aqlproteccion.com * aql@aqlproteccion.com

ANBER

Avda. de las Flores, 13-15 P.E. El Molino 28970 Humanes de Madrid, Madrid (España)
Tel. (+34) 916063711 * WhatsApp pedidos: 649787619 * www.anber.es * anber@anber.es

HÍDRICO 6Litros (PI6H) ALTA EFICACIA



0038
CE
Producto
Conforme
97/23/CE



- Extintor con eficacia mejorada 27A 233B 75F (apto para fuego de grasas).
- Incluyen soporte pared.
- Recubrimiento interno anticorrosión.
- Base de plástico de alta resistencia.
- Difusor atomizador de alta proyección.
- Presión incorporada.
- Válvula de disparo rápido con dispositivo de comprobación de presión interna.
- Manómetro autocomprobable.
- Cuerpo extintor de chapa de acero laminado AP04.
- Pintura poliéster sin plomo ni TGIC, resistente a la radiación ultravioleta.
- Manguera de PVC reforzado con fibra flexible y ducha difusora.
- Homologaciones: CE y EN3.
- Pasador de seguridad en maneta de accionamiento y precinto sobre el pasador.
- Utilizable en fuegos A, B y F.
- No utilizar en fuegos D y en materiales reactivos (Na, K, Mg).

ECOLÓGICO BIODEGRADABLE: No contiene productos fluorados (PFOS)

Eficacia	27A - 233B - 75F
Agente extintor	6L - AGUA + AFFF
Agente propulsor	N ₂
Altura máxima (mm)	528
Diámetro (mm)	150
Peso (kg)	9,22
Temperatura utilización	+5°C +60°C
Presión prueba	23 Bar
Presión de servicio	15 Bar
Ensayo dieléctrico	35 KV

REF: EPPL_072021_REVO

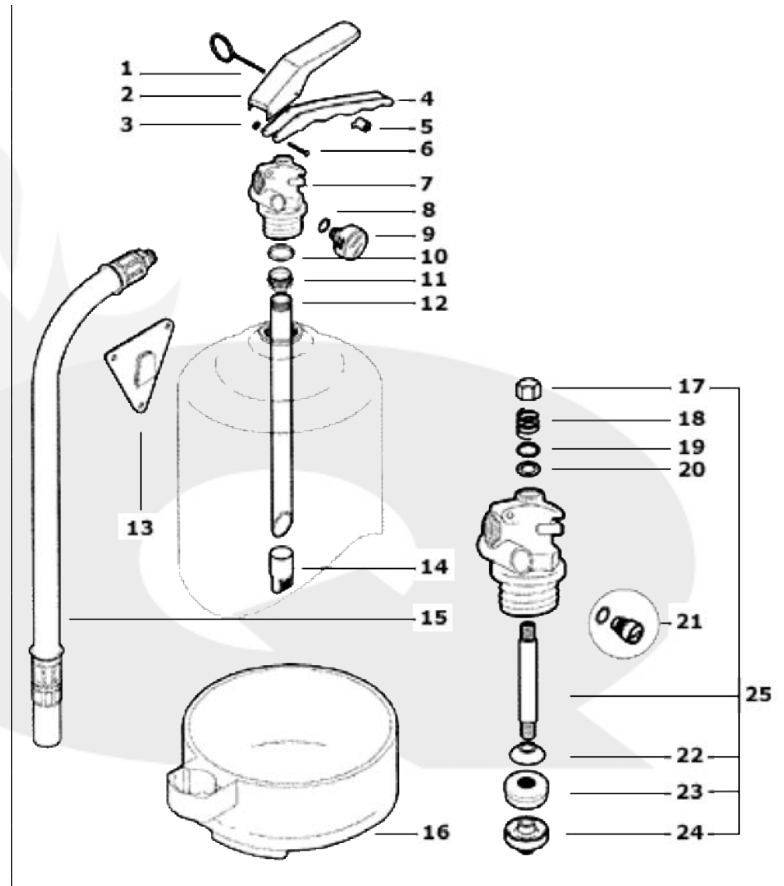
AQL PROTECCION

Carretera N-340 Km 1245, 3 Nave B-5 Polígono industrial El Pla 08750 Molins de Rei, Barcelona (España)
Tel. (+34) 936800376 * WhatsApp pedidos: 660781482 * www.aqlproteccion.com * aql@aqlproteccion.com

ANBER

Avda. de las Flores, 13-15 P.E. El Molino 28970 Humanes de Madrid, Madrid (España)
Tel. (+34) 916063711 * WhatsApp pedidos: 649787619 * www.anber.es * anber@anber.es

Nº	Denominación	Material
1	Anillo seguridad ranurada 4 mm	Alambrón de acero
2	Maneta superior	AP02/ UNE36086
3	Grupita 4 x 10 mm	Acero CK-67
4	Maneta inferior	AP02/UNE 36086
5	Precinto plástico 4 mm	Polietileno
6	Remache semitubular 4 x 29 mm	ST-52
7	Válvula	Latón
8	Junta tórica manómetro	Caucho: NBR 70
9	Manómetro (con junta)	Latón / Níquel
10	Junta hytrel 30 mm	Hytrel 5526
12	Tubo sonda 18 395mm	HDPE
13	Soporte pared triangular	ST-52
14	Filtro tubo sonda hídrico	ABS



Nº	Denominación	Material
15	Manguera	Poliamida / PVC
16	Base plástico	Polipropileno
17	Tuerca superior	Latón
18	Muelle superior	Acero Cuerda piano C11
19	Arandela inferior	Latón
20	Junta tórica eje	Caucho: NBR 70
21	Válvula comprobación	Latón / Caucho
22	Arandela sujeción	Latón
23	Junta plana	NBR 70
24	Cabeza eje	Latón
25	Eje completo (17/22/23/24)	Latón / Caucho: NBR 70
	Cuerpo de extintor	Chapa de acero laminado EN 10130 DC 04 espesor mínimo 1,2mm

REF: EPPL_072021_REVO

AQL PROTECCION

Carretera N-340 Km 1245, 3 Nave B-5 Polígono industrial El Pla 08750 Molins de Rei, Barcelona (España)
Tel. (+34) 936800376 * WhatsApp pedidos: 660781482 * www.aqlproteccion.com * aql@aqlproteccion.com

ANBER

Avda. de las Flores, 13-15 P.E. El Molino 28970 Humanes de Madrid, Madrid (España)
Tel. (+34) 916063711 * WhatsApp pedidos: 649787619 * www.anber.es * anber@anber.es

HÍDRICO 6Litros (PI6HS) EXTRA ALTA EFICACIA



0038



- Extintor de alta eficacia 34A 233B 75F (apto para fuego de grasas).
- Incluye soporte pared.
- Recubrimiento interno anticorrosión.
- Base de plástico de alta resistencia.
- Difusor atomizador de alta proyección.
- Presión incorporada.
- Válvula de disparo rápido con dispositivo de comprobación de presión interna.
- Manómetro autocomprobable.
- Cuerpo extintor de chapa de acero laminado AP04.
- Pintura poliéster sin plomo ni TGIC, resistente a la radiación ultravioleta.
- Manguera de pvc reforzado con fibra flexible y ducha difusora.
- Utilizable en fuegos A, B y F.
- No utilizar en fuegos D y en materiales reactivos (NA, K, Mg).
- Directiva de la UE 97/23/CE.
- Marcado CE 0038.
- Certificado de producto AENOR según EN3-7.
- Fabricación bajo gestión de Calidad ISO 9001:2008.
- No tóxico.
- ALTA EFICIA EXTINTORA SUPERIOR AL POLVO.

ECOLÓGICO BIODEGRADABLE: No contiene productos fluorados (PFOS)

Eficacia	34A - 233B - 75F
Agente extintor	6L AGUA + AFFFF
Agente propulsor	N ₂
Altura máxima (mm)	528
Diámetro (mm)	150
Peso (kg)	9.22 Kg
Temperatura utilización	+5°C / +60°C
Presión prueba	23 Bar
Presión servicio	15 Bar
Ensayo dieléctrico	35 Kv

REF: EPPL_072021_REVO

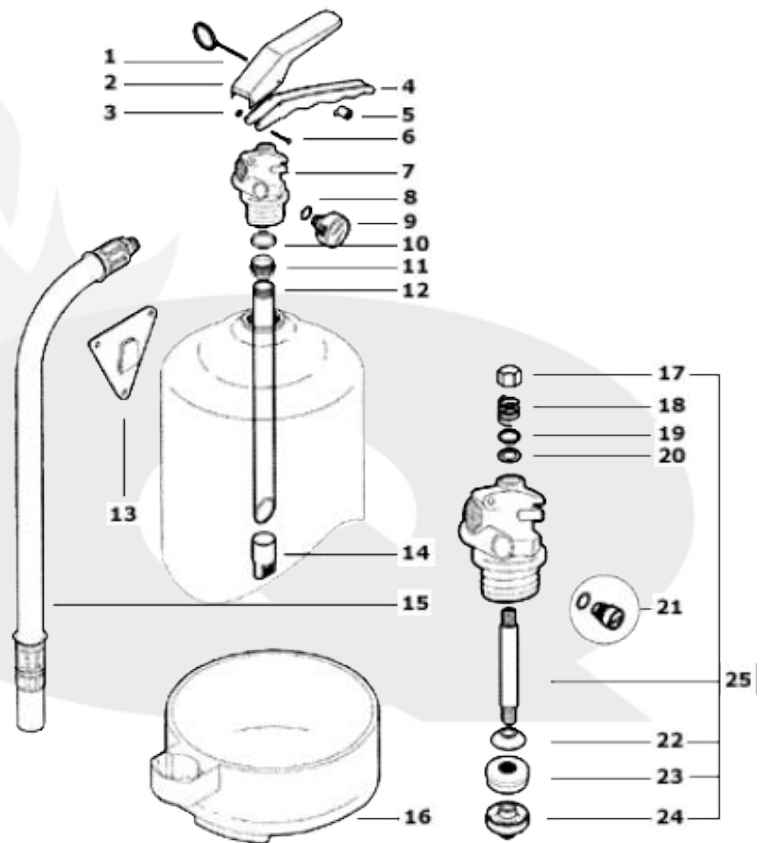
AQL PROTECCION

Carretera N-340 Km 1245, 3 Nave B-5 Polígono industrial El Pla 08750 Molins de Rei, Barcelona (España)
Tel. (+34) 936800376 * WhatsApp pedidos: 660781482 * www.aqlproteccion.com * aql@aqlproteccion.com

ANBER

Avda. de las Flores, 13-15 P.E. El Molino 28970 Humanes de Madrid, Madrid (España)
Tel. (+34) 916063711 * WhatsApp pedidos: 649787619 * www.anber.es * anber@anber.es

Nº	Denominación	Material
1	Anillo seguridad ranurada 4 mm	Alambrón de acero
2	Maneta superior	AP02/UNE36086
3	Grupita 4 x 10 mm	Acero CK-67
4	Maneta inferior	AP02/UNE 36086
5	Precinto plástico 4 mm	Polietileno
6	Remache semitubular 4 x 29 mm	ST-52
7	Válvula	Latón
8	Junta tórica manómetro	Caucho: NBR 70
9	Manómetro (con junta)	Latón / Níquel
10	Junta hytrel 30 mm	Hytrel 5526
11	Reducción Alojamiento Muelle	Latón
12	Tubo sonda 18 x 510 mm	HDPE
13	Soporte pared triangular	ST-52
14	Filtro tubo sonda hídrico	ABS



Nº	Denominación	Material
15	Manguera trenzado interior	EPDM / PVC
16	Base plástico	Polipropileno
17	Tuerca superior	Latón
18	Muelle superior	Acero Cuerda piano C11
19	Arandela inferior	Latón
20	Junta tórica eje	Caucho: NBR 70
21	Válvula comprobación	Latón / Caucho
22	Arandela sujeción	Latón
23	Junta plana	NBR 70
24	Cabeza eje	Latón
25	Eje completo (17/22/23/24)	Latón / Caucho: NBR 70
	Cuerpo de extintor	Chapa de acero laminado EN 10130 DC 04 espesor mínimo 1,2mm

REF: EPPL_072021_REVO

AQL PROTECCION

Carretera N-340 Km 1245, 3 Nave B-5 Polígono industrial El Pla 08750 Molins de Rei, Barcelona (España)
Tel. (+34) 936800376 * WhatsApp pedidos: 660781482 * www.aqlproteccion.com * aql@aqlproteccion.com

ANBER

Avda. de las Flores, 13-15 P.E. El Molino 28970 Humanes de Madrid, Madrid (España)
Tel. (+34) 916063711 * WhatsApp pedidos: 649787619 * www.anber.es * anber@anber.es

HÍDRICO 9Litros (PI9H) ALTA EFICACIA



0038
CE
Producto
Conforme
97/23/CE



- Incluyen soporte pared.
- Recubrimiento interno anticorrosión.
- Base de plástico de alta resistencia.
- Difusor atomizador de alta proyección.
- Presión incorporada.
- Válvula de disparo rápido con dispositivo de comprobación de presión interna.
- Manómetro autocomprobable.
- Cuerpo extintor de chapa de acero laminado AP04.
- Pintura poliéster sin plomo ni TGIC, resistente a la radiación ultravioleta.
- Manguera de caucho flexible con revestimiento externo de poliamida negra y difusor tubular.
- Homologaciones: CE y EN3.
- Pasador de seguridad en maneta de accionamiento y precinto sobre el pasador.
- Utilizable en fuegos A y B.
- No utilizar en fuegos D y en materiales reactivos (Na, K, Mg).

Eficacia	27A - 233B
Agente extintor	9L - AGUA + AFFF
Agente propulsor	N ₂
Altura máxima (mm)	605
Diámetro (mm)	180
Peso (kg)	13,47
Temperatura utilización	+5°C +60°C
Presión prueba	23 Bar
Presión de servicio	15 Bar
Ensayo dieléctrico	35 KV

REF: EPPL_072021_REVO

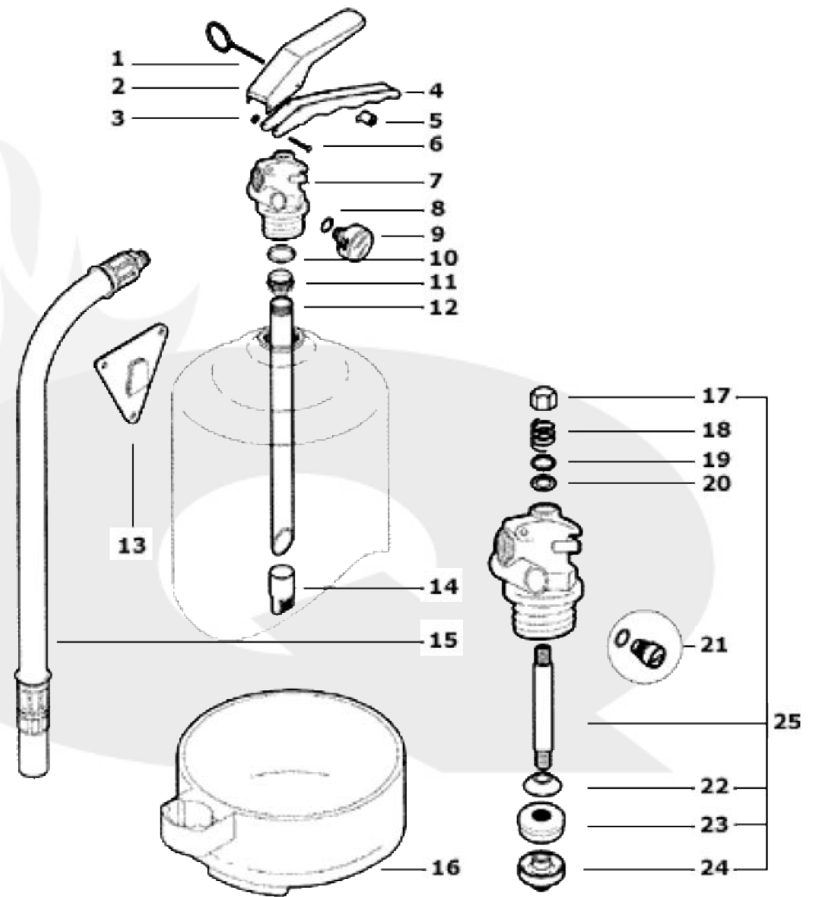
AQL PROTECCION

Carretera N-340 Km 1245, 3 Nave B-5 Polígono industrial El Pla 08750 Molins de Rei, Barcelona (España)
Tel. (+34) 936800376 * WhatsApp pedidos: 660781482 * www.aqlproteccion.com * aql@aqlproteccion.com

ANBER

Avda. de las Flores, 13-15 P.E. El Molino 28970 Humanes de Madrid, Madrid (España)
Tel. (+34) 916063711 * WhatsApp pedidos: 649787619 * www.anber.es * anber@anber.es

Nº	Denominación	Material
1	Anillo seguridad ranurada 4 mm	Alambrón de acero
2	Maneta superior	AP02/UNE36086
3	Grupita 4 x 10 mm	Acero CK-67
4	Maneta inferior	AP02/UNE 36086
5	Precinto plástico 4 mm	Polietileno
6	Remache semitubular 4 x 29 mm	ST-52
7	Válvula	Latón
8	Junta tórica manómetro	Caucho: NBR 70
9	Manómetro (con junta)	Latón / Níquel
10	Junta hytrel 30 mm	Hytrel 5526
12	Tubo sonda 18 395mm	HDPE
13	Soporte pared triangular	ST-52
14	Filtro tubo sonda hídrico	ABS



Nº	Denominación	Material
15	Manguera trenzada	Poliamida / PVC
16	Base plástico	Polipropileno
17	Tuerca superior	Latón
18	Muelle superior	Acero Cuerda piano C11
19	Arandela inferior	Latón
20	Junta tórica eje	Caucho: NBR 70
21	Válvula comprobación	Latón / Caucho
22	Arandela sujeción	Latón
23	Junta plana	NBR 70
24	Cabeza eje	Latón
25	Eje completo (17/22/23/24)	Latón / Caucho: NBR 70
	Cuerpo de extintor	Chapa de acero laminado EN 10130 DC 04 espesor mínimo 1,33 mm

REF: EPPL_072021_REVO

AQL PROTECCION

Carretera N-340 Km 1245, 3 Nave B-5 Polígono industrial El Pla 08750 Molins de Rei, Barcelona (España)
Tel. (+34) 936800376 * WhatsApp pedidos: 660781482 * www.aqlproteccion.com * aql@aqlproteccion.com

ANBER

Avda. de las Flores, 13-15 P.E. El Molino 28970 Humanes de Madrid, Madrid (España)
Tel. (+34) 916063711 * WhatsApp pedidos: 649787619 * www.anber.es * anber@anber.es