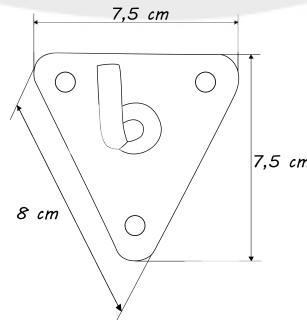


SOPORTE TRIANGULAR DE PARED PARA EXTINTORES

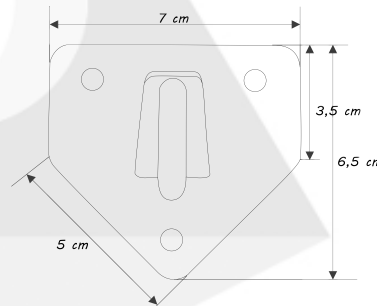
PARA EXTINTORES CO2

- Soporte triangular de pared para extintores CO2 de 2kg y 5kg.
- Fabricado en chapa de 2 mm de espesor.
- Dispone de 3 agujeros para sujetarlo con tacos y tornillos a una pared.
- Dependiendo del extintor es un soporte u otro, el tamaño del gancho es diferente.



PARA EXTINTORES POLVO

- Soporte triangular de pared para extintores de polvo de 6kg, 9kg y 12kg.
- Fabricado en chapa de 1,5 mm de espesor.
- Dispone de 3 agujeros para sujetarlo con tacos y tornillos a una pared.



REF: ES_072021_REVO

AQL PROTECCION

Carretera N-340 Km 1245, 3 Nave B-5 Polígono industrial El Pla 08750 Molins de Rei, Barcelona (España)
Tel. (+34) 936800376 * WhatsApp pedidos: 660781482 * www.aqlproteccion.com * aql@aqlproteccion.com

ANBER

Avda. de las Flores, 13-15 P.E. El Molino 28970 Humanes de Madrid, Madrid (España)
Tel. (+34) 916063711 * WhatsApp pedidos: 649787619 * www.anber.es * anber@anber.es