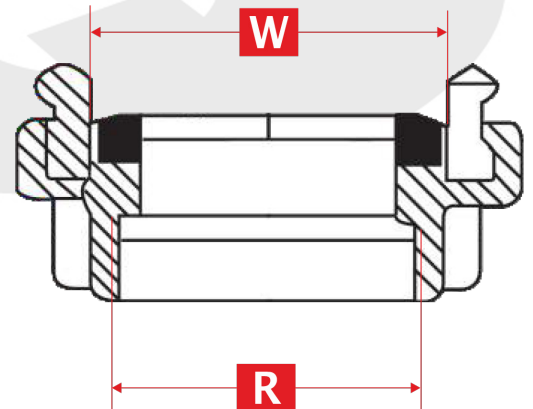
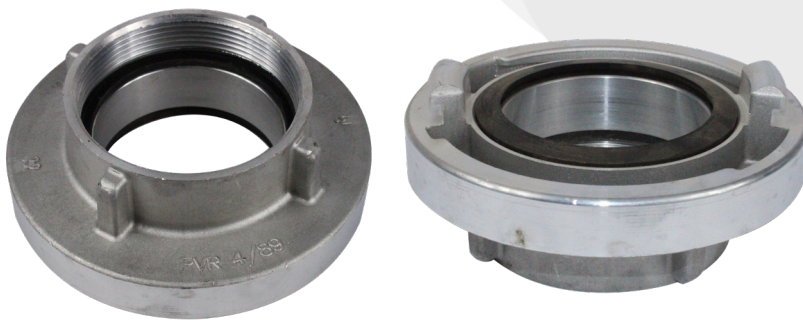


# RACOR STORZ

## ROSCA INTERIOR



Ø Nominal	W	Tipo de rosca	Referencia	Ø Nominal	W	Tipo de rosca	Referencia
25D	31	1"	HRRS01250000	75B	89	2 1/2"	HRRS01700000
52C	66	1 1/2"	HRRS01450000	110A	133	4"	HRRS01100000

Ø Nominal	25D	52C	75B	110A
Distancia entre "GARRAS"	31 mm	66 mm	89 mm	133 mm

REF: HRRS\_102021\_REVO

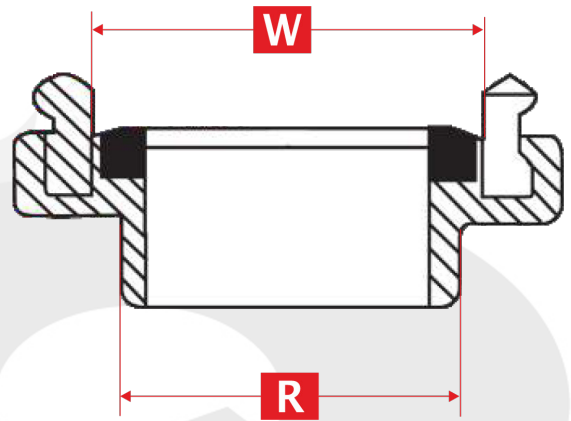
AQL PROTECCION

Carretera N-340 Km 1245, 3 Nave B-5 Polígono industrial El Pla 08750 Molins de Rei, Barcelona (España)  
Tel. (+34) 936800376 \* WhatsApp pedidos: 660781482 \* [www.aqlproteccion.com](http://www.aqlproteccion.com) \* [aql@aqlproteccion.com](mailto:aql@aqlproteccion.com)

ANBER

Avda. de las Flores, 13-15 P.E. El Molino 28970 Humanes de Madrid, Madrid (España)  
Tel. (+34) 916063711 \* WhatsApp pedidos: 649787619 \* [www.anber.es](http://www.anber.es) \* [anber@anber.es](mailto:anber@anber.es)

## ROSCA EXTERIOR



Ø Nominal	W	Tipo de rosca	Referencia
25D	31	1"	HRRS00250000
52C	66	1 1/2"	HRRS00450000

Ø Nominal	W	Tipo de rosca	Referencia
75B	89	2 1/2"	HRRS00700000
110A	133	4"	HRRS0110A000

Ø Nominal	25D	52C	75B	110A
Distancia entre "GARRAS"	31 mm	66 mm	89 mm	133 mm

REF: HRRS\_102021\_REVO

AQL PROTECCION

Carretera N-340 Km 1245, 3 Nave B-5 Polígono industrial El Pla 08750 Molins de Rei, Barcelona (España)  
 Tel. (+34) 936800376 \* WhatsApp pedidos: 660781482 \* [www.aqlproteccion.com](http://www.aqlproteccion.com) \* [aql@aqlproteccion.com](mailto:aql@aqlproteccion.com)

ANBER

Avda. de las Flores, 13-15 P.E. El Molino 28970 Humanes de Madrid, Madrid (España)  
 Tel. (+34) 916063711 \* WhatsApp pedidos: 649787619 \* [www.anber.es](http://www.anber.es) \* [anber@anber.es](mailto:anber@anber.es)