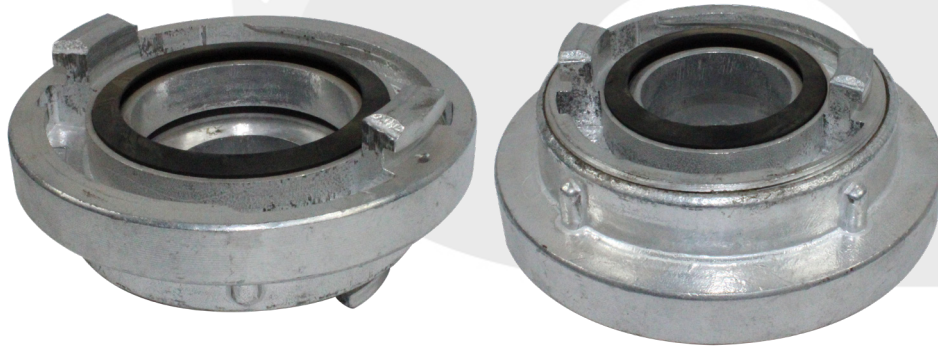
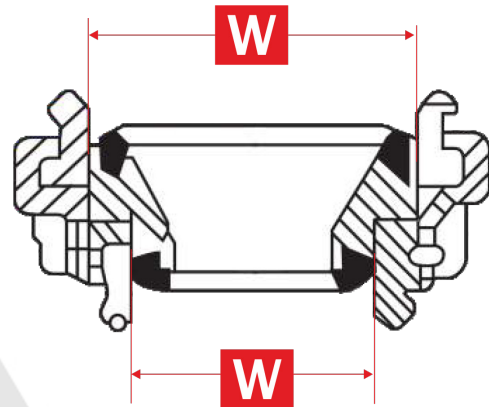


REDUCCIÓN STORZ



Ø Nominal	W	Referencia
45 x 25 (52C / 25D)	66 / 31	HRRSR4525000
70 x 45 (75B / 52C)	89 / 66	HRRSR7045000
100 x 70 (110A / 75B)	133 / 89	HRRSR1007000



Ø Nominal	25D	52C	75B	110A
Distancia entre "GARRAS"	31 mm	66 mm	89 mm	133 mm

REF: HRRSR_102021_REVO

AQL PROTECCION
Carretera N-340 Km 1245, 3 Nave B-5 Polígono industrial El Pla 08750 Molins de Rei, Barcelona (España)
Tel. (+34) 936800376 * WhatsApp pedidos: 660781482 * www.aqlproteccion.com * aql@aqlproteccion.com
ANBER

Avda. de las Flores, 13-15 P.E. El Molino 28970 Humanes de Madrid, Madrid (España)
Tel. (+34) 916063711 * WhatsApp pedidos: 649787619 * www.anber.es * anber@anber.es