

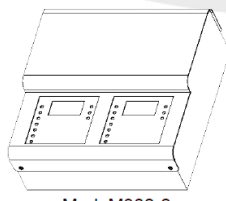
CENTRAL DE CONTROL ELECTROQUÍMICA

SISTEMA CERCO 300 EQ

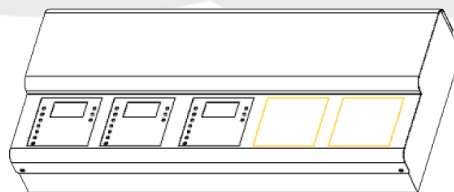
El sistema de CERCO 300 EQ ha sido diseñado y fabricado en conformidad con la norma UNE 23300-1984 para el control de equipos de ventilación en aparcamientos y garajes de automóviles, así como para controlar áreas de riesgo de toxicidad como muelles de carga, túneles de carretera, industria, etc.

Mediante el empleo de detectores de célula electroquímica, el sistema CERCO 300 garantiza exactitud, estabilidad a largo plazo y facilidad de instalación, uso y mantenimiento.

Sus posibilidades de programación de tiempos y niveles ayudan a obtener el máximo ahorro energético sin prescindir de la mayor seguridad.



Mod. M302-2



Mod. M305-3

La central está fabricada en chapa de acero fosfatada y pintada.

Disponemos de 2 modelos diferentes:

- Modelo M302-2: puede ser de 1 o 2 módulos de zona.
- Modelo M305-3: puede ser de 3, 4 o 5 módulos de zona.

Dimensiones

M302-2	195 x 195 x 85 mm
M305-3	488 x 195 x 85 mm

FUNCIONAMIENTO

Los dos modelos de la central funcionan de forma idéntica, diferenciándose sólo en el tamaño y la capacidad de los módulos.

La central del sistema de detección de monóxido de carbono realiza las funciones necesarias para la comunicación y control de los detectores. Para ello utiliza un procedimiento de comunicación del tipo ASK en un sentido, y FSK en el otro. Los datos que circulan entre la central y los detectores llevan los códigos necesarios con la información pertinente, así como un código para la detección de errores. Las lecturas de los diferentes detectores (16 como máximo) se realizan intervalos regulares de 25 segundos, conforme la especificación de este tipo de sensores.

La conexión entre módulos y detectores, así como la procedente del transformador, **No tiene polaridad**, con el fin de facilitar la instalación de todo el sistema y evitar posibles errores.

Cada módulo tiene 3 relés con salidas libres de potencial de contactos secos, para poder controlar los diferentes elementos de la instalación.

La indicación de la lectura se realiza mediante un display de 3 dígitos de 7 segmentos de color rojo, **mostrándose la lectura del detector con el novel de detección más alto (3 dígitos) y el número correspondiente a dicho detector (2 dígitos), de forma alterna.**

REF: DCCOM_122021_REV0

AQL PROTECCION

Carretera N-340 Km 1245, 3 Nave B-5 Polígono industrial El Pla 08750 Molins de Rei, Barcelona (España)
Tel. (+34) 936800376 * Whatsapp pedidos: 660781482 * www.aqlproteccion.com * aql@aqlproteccion.com

ANBER

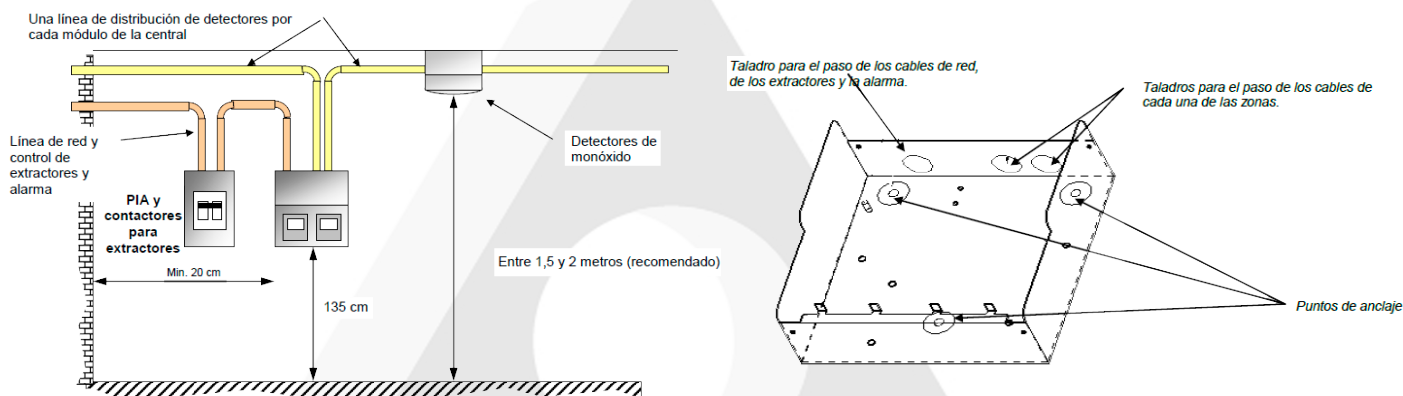
Avda. de las Flores, 13-15 P.E. El Molino 28970 Humanes de Madrid, Madrid (España)
Tel. (+34)916063711 * Whatsapp pedidos: 649787619 * www.anber.es * anber@anber.es

CARACTERÍSTICAS DE LA CENTRAL

Características funcionales	
Rango de medida	0 a 300 ppm
Tiempo entre lecturas a un detector	25 segundos
Indicación de alarma en el detector	Iluminación continua del led rojo
Indicación de funcionamiento normal en los detectores	Ligero parpadeo de un led rojo cada 25 segundos
Distancia máxima de los detectores a la central	350m (puede variar según características de los cables empleados)
Sección de los cables conductores (sin polaridad)	1,5 mm ²
Temperatura de funcionamiento (sin polaridad)	0°C a 50°C
Temperatura de almacenamiento	-10°C a 60°C
Humedad relativa permitida	10% al 95% sin condensación
Límite de las consignas	30 ... 300ppm
Resolución	1ppm
Características eléctricas	
Tenbsión de alimentación	230V AC ±10%
Alimentación de módulos	13 VAC
Consumo típico central	aprox. 1,5 Vatios
Consumo por detector a 12V	6mA a 40mA
Potencia media para todo el sistema (16 detectores)	6 W
Intensidad máxima admitida en los relés de salida	8 A a 220V

INSTALACIÓN DE LA CENTRAL

Se recomienda elegir un sitio accesible no expuesto al calor ni a la humedad.



En el anterior dibujo podemos apreciar el interior de la central modelo ME302. Para una correcta fijación ha de utilizarse 3 tacos de nylon diámetro 6m/m y sus correspondientes tornillos autoroscantes de unos 30m/m de largo.

Si tiene que perforar la caja, extraiga previamente los circuitos electrónicos con el fin de evitar que las virutas metálicas puedan deteriorarlos.

REF: DCCOM_122021_REV0

AQL PROTECCION

Carretera N-340 Km 1245, 3 Nave B-5 Polígono industrial El Pla 08750 Molins de Rei, Barcelona (España)
Tel. (+34) 936800376 * Whatsapp pedidos: 660781482 * www.aqlproteccion.com * aql@aqlproteccion.com

ANBER

Avda. de las Flores, 13-15 P.E. El Molino 28970 Humanes de Madrid, Madrid (España)
Tel. (+34)916063711 * Whatsapp pedidos: 649787619 * www.anber.es * anber@anber.es

FUENTE DE ALIMENTACIÓN

La alimentación de los módulos alojados en las centrales se realiza mediante un transformador toroidal de 33VA (13V - 2,5A) capaz de abastecer a un total de 5 módulos.

La regulación y control de las diferentes tensiones de trabajo se realiza en el interior de cada uno de los módulos, con el fin de obtener total independencia entre ellos. Así mismo cada uno de los módulos lleva incorporado un termo fusible que en caso de cortocircuito continuado bloquea la alimentación y protege de esta manera al transformador.

La alimentación de los módulos se realiza en paralelo, de modo que la tensión del transformador pasa de un módulo a otro a través de las regletas que hay en los extremos de dichos módulos.

PUESTA EN MARCHA

Arranque del sistema:

Una vez fijada la central, conectada y comprobado el sistema, deberá suministrarse alimentación de red de 230 VAC (+/-10%) mediante un cable con una sección mínima de 0,75mm² con una correcta toma de tierra, empleando la regleta existente en la parte posterior de la carcasa provista de un fusible de protección de 0,5A.

La línea de red deberá mantenerse alejada de otros cables que pudieran causar interferencias y permanecer bien aislada en el interior de la carcasa de la central. Una vez conectada se pondrá la tapa conectando el correspondiente latiguillo de toma a tierra.

Al iniciarse el sistema, todos los leds de los diferentes detectores se iluminan e inmediatamente después se inicia la numeración y verificación (lectura de 1 a 16) de los detectores instalados. Tras esto, el display indicará el número total de detectores conectados y direccionados precedido de la letra A, y un sonido nos alertará.

Es probable que la primera vez se realicen varios ciclos de verificación de 1 a 16 debido a que se ha de asignar un número a cada detector y dicho número a cada detector y dicho número pudiera estar repetido en varios detectores., por lo que se han de redireccionar sucesivas veces.

El **sistema CERCO 300 EQ, tras la puesta en marcha, el display mostrará lecturas de nivel de forma instantánea**, ya que los detectores con sensores de tipo electroquímico no requieren un periodo de precalentamiento (lecturas de 2 dígitos y 3 dígitos alternando).

Así mismo, desde el primer momento las lecturas son estables y fiables por el mismo motivo.

Desbloqueo del teclado y elección del modo de trabajo:

El sistema se inicializa en modo "EN SERVICIO", y con el teclado bloqueado. Para desbloquear el teclado y acceder a los diferentes modos de trabajo, habrá que pulsar simultáneamente las teclas de "flecha arriba" y "flecha abajo" durante 5 segundos (suena y se enciende una luz para indicar el desbloqueo). Para bloquearlo hay que realizar el mismo paso.

Mediante las teclas "flecha arriba" y "flecha abajo" vemos los diferentes modos de trabajo, una vez elegido presionamos "Enter". Si transcurre mucho tiempo sin elegir un modo se pondrá el modo seleccionado anteriormente.

Modos de trabajo:

Solo consigna de alarma: el sistema verifica constantemente la lectura de los detectores y presenta el mayor valor. Si el valor supera la consigna programada, el sistema activa las salidas de alarma y de extractor.

Servicio: es el modo normal de trabajo, posee 2 consignas de nivel programables independientes, una para el extractor y el turbo y otra para el tiempo de retardo de la activación.

Manual: manualmente podemos activar o desactivar los extractores y/o la alarma.

Test (identificación de detectores): el sistema permite realizar tareas de verificación sin activar los extractores ni las alarmas.

REF: DCCOM_122021_REVO

AQL PROTECCION

Carretera N-340 Km 1245, 3 Nave B-5 Polígono industrial El Pla 08750 Molins de Rei, Barcelona (España)
Tel. (+34) 936800376 * Whatsapp pedidos: 660781482 * www.aqlproteccion.com * aql@aqlproteccion.com

ANBER

Avda. de las Flores, 13-15 P.E. El Molino 28970 Humanes de Madrid, Madrid (España)
Tel. (+34)916063711 * Whatsapp pedidos: 649787619 * www.anber.es * anber@anber.es

NOTAS IMPORTANTES

- En el modelo CERCO 300 EQ el display muestra el nivel máximo de concentración en ppm (3 dígitos) alternando con el número del detector del que procede la lectura (2 dígitos).

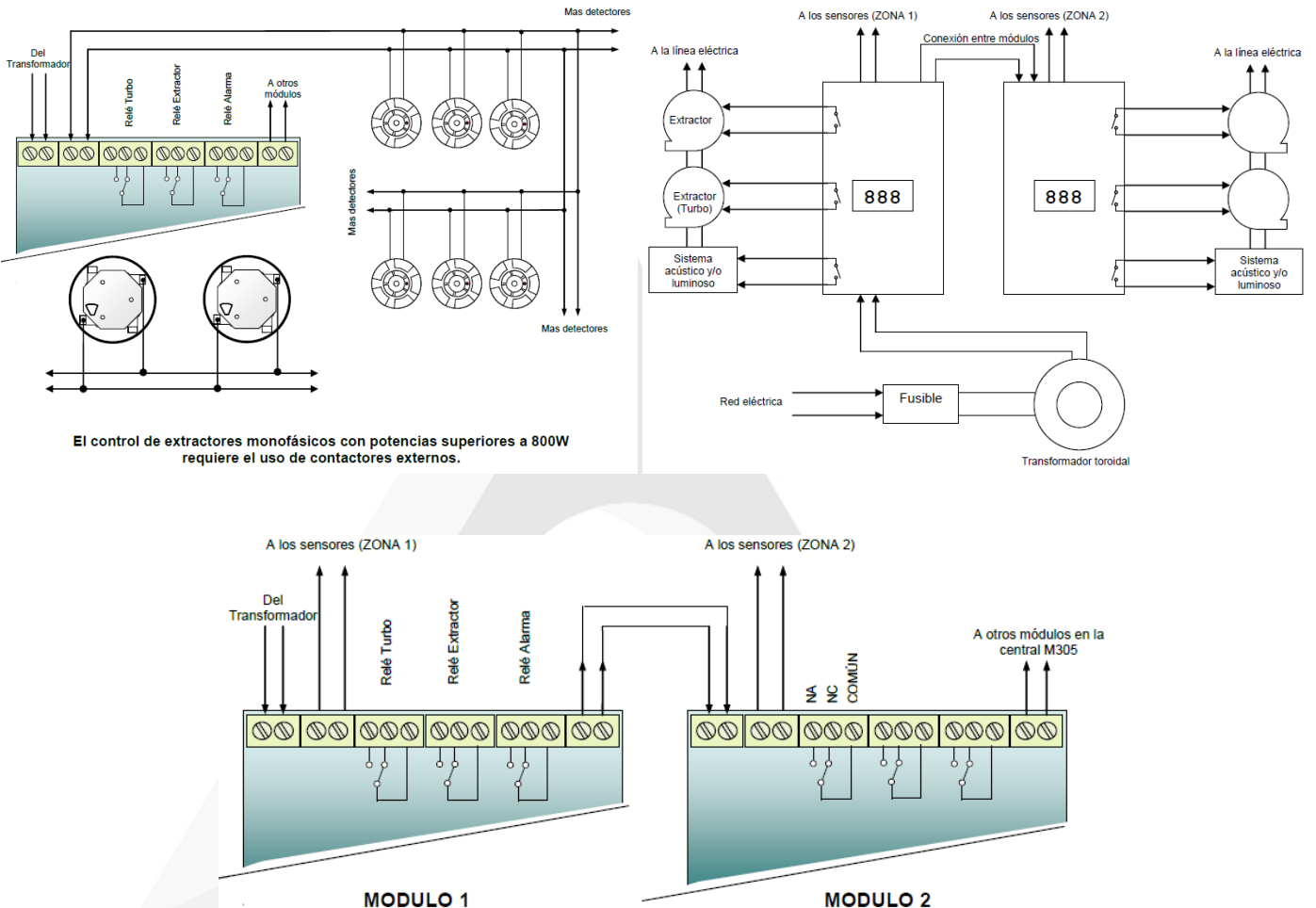
- Cuando se selecciona el modo "servicio" o "manual" el sistema continuará activando la salida de alarma si la lectura de CO sobrepasa la consigna programada en el modo "solo consigna de alarma".

- El sistema parará el relé del segundo extractor (Turbo) en el momento en el que la concentración descienda del nivel de activación programado, pero no lo hará con el primer relé (extractor) si no disminuye en 30ppm por debajo de la consigna elegida.

- RESET: para resetear la central desconectamos la alimentación y la conectamos de nuevo manteniendo pulsada la tecla "enter" durante los primeros instantes. LA cifra "888" aparecerá en pantalla y posteriormente "353", permaneciendo así hasta que soltemos la tecla y la volvamos a pulsar. Después de cada reset, el sistema redirecciona de nuevo. Recuerde que siempre que sustituya o añada un nuevo detector al sistema, o se cambie un detector de una zona a otra, deberá reestablecer el sistema.

Símbolo	Función realizada
	Al iluminarse, la indicación del display señala como unidad los minutos.
	Al iluminarse, la indicación del display señala "partes por millón" de CO.
	Indica la superación de la consigna de alarma.
	Diferentes modos de trabajo: <ul style="list-style-type: none"> • Solo con una consigna de alarma. • En Servicio (posición normal de trabajo) • Manual • Test
	TEST

ESQUEMAS



REF: DCCOM_122021_REV0

AQL PROTECCION

Carretera N-340 Km 1245, 3 Nave B-5 Polígono industrial El Pla 08750 Molins de Rei, Barcelona (España)
Tel. (+34) 936800376 * Whatsapp pedidos: 660781482 * www.aqlproteccion.com * aql@aqlproteccion.com

ANBER

Avda. de las Flores, 13-15 P.E. El Molino 28970 Humanes de Madrid, Madrid (España)
Tel. (+34)916063711 * Whatsapp pedidos: 649787619 * www.anber.es * anber@anber.es