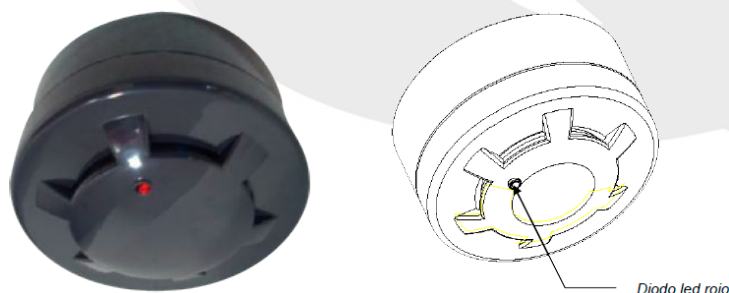


DETECTOR DE MONÓXIDO DE CARBONO CO₂

PARA EL SISTEMA CERCO 300 EQ

El **sistema CERCO 300 EQ** ha sido desarrollado para activar de forma automática los sistemas de ventilación en aparcamientos y garajes de vehículos, así como para controlar áreas de riesgo de toxicidad por monóxido de carbono como muelles de carga, túneles de carretera, industria, etc.

Consta de una **central** con capacidad de 1 a 5 módulos de control de zona con un máximo de 16 detectores por cada zona (auto direccionables e identificables) y de diferentes detectores.



El **detector de monóxido de carbono (CO₂)** modelo **ME300D** utiliza un sensor de monóxido de carbono basado en una célula electroquímica.

Estos sensores están alojados en una carcasa de plástico de forma circular que protege a la célula y aloja la electrónica de control. Mediante unas pequeñas ranuras se permite el paso del aire que rodea al detector, para así poder determinar las concentraciones de monóxido de carbono.

El detector dispone de una base para la correcta fijación y para su conexionado, con espacio suficiente para la entrada de tubo de 20mm. Su unión se realiza mediante un sistema de encajado circular que hace muy sencillo todo el procedimiento de instalación.

PRINCIPIO DE OPERACIÓN

Esta célula electroquímica está formada por dos electrodos separados por un líquido electrolítico alcalino.

El **CO** reacciona con los electrodos y la solución electroquímica produciendo una corriente eléctrica que es linealmente proporcional a la cantidad de gas detectado.



REF: DCDUDCO_122021_REV0

AQL PROTECCION

Carretera N-340 Km 1245, 3 Nave B-5 Polígono industrial El Pla 08750 Molins de Rei, Barcelona (España)
Tel. (+34) 936800376 * Whatsapp pedidos: 660781482 * www.aqlproteccion.com * aql@aqlproteccion.com

ANBER

Avda. de las Flores, 13-15 P.E. El Molino 28970 Humanes de Madrid, Madrid (España)
Tel. (+34)916063711 * Whatsapp pedidos: 649787619 * www.anber.es * anber@anber.es

CARACTERÍSTICAS

Características de la célula electroquímica para CO ₂	
Célula empleada	TGS5042
Fabricante	FIGARO.INC
Vida de la célula	10 años (7 años en detectores con fecha anterior a 09/2015)
Tiempo de medida	Instantáneo
Tiempo de respuesta con 16 detectores	60 segundos
Peso	12 gramos
Temperatura de funcionamiento	-0°C a 55°C (continuo) -5°C a 55°C (intermitente)
Características funcionales del detector	
Rango de medida	0 a 300 ppm
Tiempo entre lecturas a un detector	25 segundos
Indicación de alarma en el detector	Iluminación continua del led rojo
Indicación de funcionamiento normal en los detectores	Ligero parpadeo del led rojo cada 25 segundos
Temperatura de almacenamiento	-5°C a 55°C
Humedad relativa máxima permitida	95% (sin condensación)
Exactitud detector modelo ME300D	Según normativa UNE-23300:1984
Resolución	1 ppm
Características eléctricas	
Voltaje de alimentación	10 a 15 Vcc (sin polaridad)
Consumo	5,5mA / 12V (10.8 mA con el led)

INSTALACIÓN

Este sistema admite tanto detectores del tipo ME300D (CO) como MEN300D (NO₂). Estos detectores se pueden instalar entremezclados en la misma línea de zona (hasta un máximo de 16) o en zonas independientes, en cuyo caso se obtendrán señales diferenciadas de cada tipo.

Los detectores deberán situarse a una altura comprendida entre 1,5 y 2 m en pilares, paredes o techos y con una cobertura máxima de 200m² por detector en garajes y aparcamientos, o bien, en las zonas donde sea previsible la concentración de gas. (consulte si existe otra regulación vigente al respecto).

Dado el mayor peso molecular del NO₂ con respecto al aire se recomienda que estos detectores se sitúen en la parte inferior de esta franja.

Deberá elegirse emplazamientos limpios y secos alejados de otros equipos eléctricos y sus conducciones.

El anclaje de los detectores se realiza mediante una base de plástico específica. Posee dos ranuras donde se insertan sendos tornillos auto-roscentes de 4 x 25, que se fijan a un par de tacos de diámetro 6, que previamente se han insertado en el techo o soporte adecuado.

REF: DCDUDCO_122021_REV0

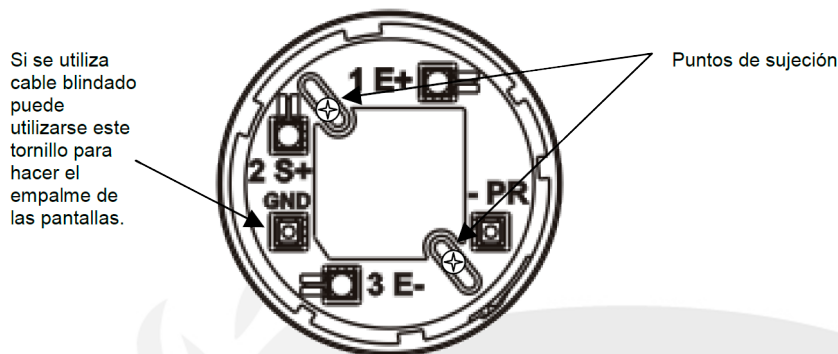
AQL PROTECCION

Carretera N-340 Km 1245, 3 Nave B-5 Polígono industrial El Pla 08750 Molins de Rei, Barcelona (España)
Tel. (+34) 936800376 * Whatsapp pedidos: 660781482 * www.aqlproteccion.com * aql@aqlproteccion.com

ANBER

Avda. de las Flores, 13-15 P.E. El Molino 28970 Humanes de Madrid, Madrid (España)
Tel. (+34)916063711 * Whatsapp pedidos: 649787619 * www.anber.es * anber@anber.es

Instalación del detector



CONEXIÓN

La conexión de los detectores se realiza en paralelo mediante dos hilos, sin polaridad. La sección del cable recomendada será igual o superior a 1,5m/m².

Las características del cable determinan la distancia máxima a la que pueden situarse los detectores. Se recomienda el uso de cable trenzado y mejor aún si es apantallado si se tiene que superar distancias de más de 300 metros entre la central y los detectores más lejanos, y sobre todo si el cableado discurre por zonas susceptibles a interferencias eléctricas.

No obstante, en distancias cortas y en zonas con no más de 3 detectores, podría disminuirse la sección a 0,75m/m². Cuando se realicen instalaciones con más de una zona con cable no trenzado, cada una de éstas deberá tener un recorrido independiente, no debiendo transcurrir cables de diferentes zonas, no trenzados por el mismo tubo.

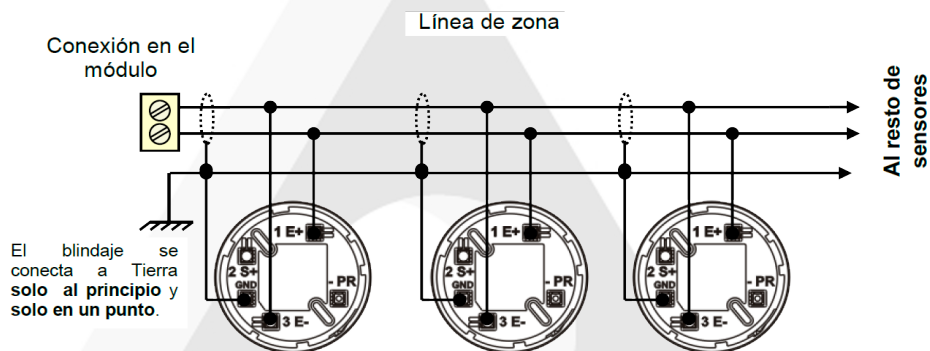
El sistema permite la instalación en arquitectura libre, ya sea de estrella, derivaciones con ramales abiertos, de detector a detector, etc., no admitiendo cableados en bucle cerrado.

Se debe evitar instalar líneas perdidas sin ningún detector conectado al extremo.

También es necesario evitar conexión entre sí de dos líneas de zona distintas, ya que produciría errores de funcionamiento e incluso podrían dañar los módulos de la central.

Puede haber normas que condicionen otras características de los cables, que deberán ser tenidas en cuenta.

Conexión entre módulo y detectores



BLOQUEO DE BASES Y DETECTORES

Los detectores pueden ser fijados a su base con el fin de evitar su extracción. Para ello se debe cortar el extremo de la lengüeta situada en el lateral superior de la base de manera que una vez montado el detector la lengüeta impida el giro en sentido contrario. Para poder extraerlo sin dificultad basta con introducir el extremo de un destornillador en la ranura lateral del detector a la vez que efectuamos un giro.

REF: DCDUDCO_122021_REV0

AQL PROTECCION

Carretera N-340 Km 1245, 3 Nave B-5 Polígono industrial El Pla 08750 Molins de Rei, Barcelona (España)
Tel. (+34) 936800376 * Whatsapp pedidos: 660781482 * www.aqlproteccion.com * aql@aqlproteccion.com

ANBER

Avda. de las Flores, 13-15 P.E. El Molino 28970 Humanes de Madrid, Madrid (España)
Tel. (+34)916063711 * Whatsapp pedidos: 649787619 * www.anber.es * anber@anber.es