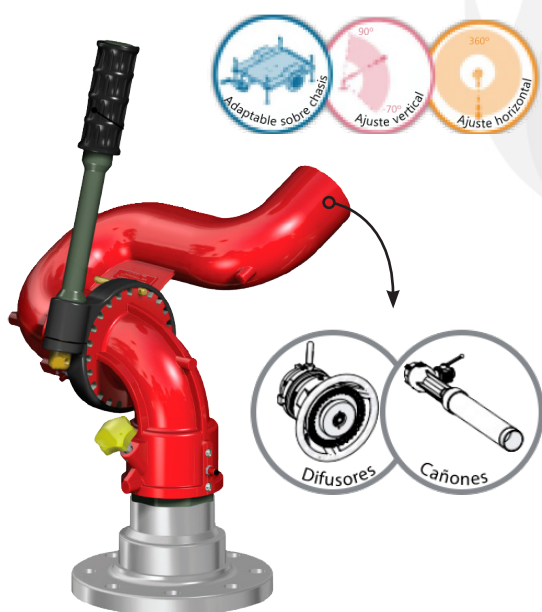


MONITOR MANUAL "PRIMATOR 3000" CON SALIDA RH 2 1/2"



Nuestro monitor PRIMATOR 3000 está diseñado para ser instalado en puestos fijos y carros móviles.

Ofrece un caudal de hasta 3.000l/min a una presión de trabajo de 7 bares, siendo su presión máxima de trabajo 16 bares.

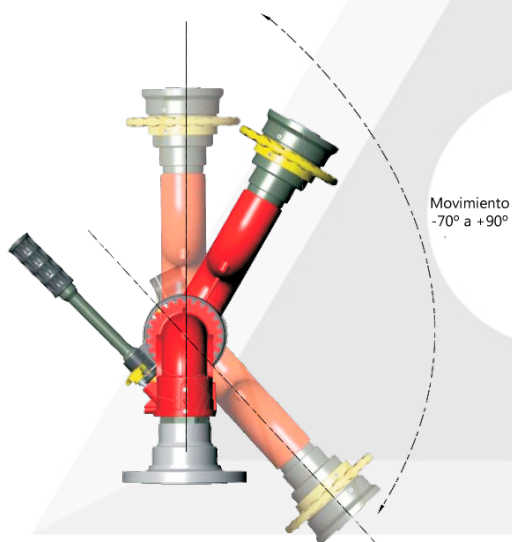
Fabricado en aleación de aluminio A-S7G 06 Y33, de alta resistencia, protegido contra la corrosión marina y anodizado para resistir al ataque químico de los emulsores (espumógeno, aditivos, ...).

Movimiento: -70° a +90° en movimiento vertical y 360° en movimiento horizontal.

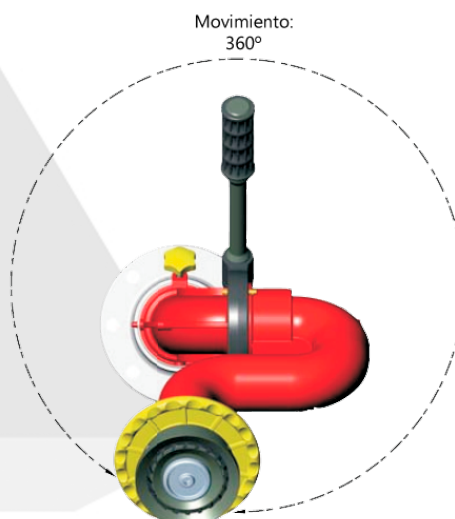
El bloqueo en elevación se efectúa por medio de la empuñadura y el pasador, el horizontal por el tapón "estrella".

Puede suministrarse con diversas conexiones de entrada según las necesidades del cliente.

Movimiento vertical



Movimiento horizontal



REF: FMPPRIM_102020_REVO

AQL PROTECCION

Carretera N-340 Km 1245, 3 Nave B-5 Polígono industrial El Pla 08750 Molins de Rei, Barcelona (España)
Tel. (+34) 936800376 * Whatsapp pedidos: 660781482 * www.aqlproteccion.com * aql@aqlproteccion.com

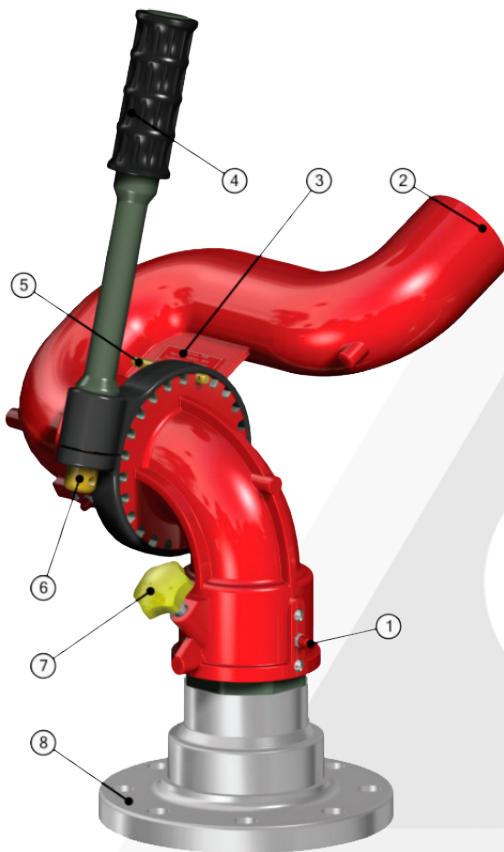
ANBER

Avda. de las Flores, 13-15 P.E. El Molino 28970 Humanes de Madrid, Madrid (España)
Tel. (+34)916063711 * Whatsapp pedidos: 649787619 * www.anber.es * anber@anber.es

PRECAUCIONES

- El monitor proporciona un caudal de 3000l/min a una presión de 7 bares. A diferentes presiones variará su eficacia.
- La presión máxima de trabajo son 16 bares.
- El uso del monitor tiene que ser estricto a sólo personal capacitado y conocedor de las instrucciones de uso y de mantenimiento.
- Asegúrese de que el monitor esté colocado correctamente en su soporte y que el soporte resista la fuerza del monitor. Ignorar esto puede causar daños importante e incluso la muerte. La fuerza de reacción son 190Kg para 3000l/min a 7 bares.
- No mirar en la parte de la salida del monitor ni apuntar a nadie, esto puede tener consecuencias mortales.
- Asegurar el área donde caerá el chorro para no causar daños.
- No modificar el equipo, puede que luego no funcione correctamente o que su uso sea peligroso.

COMPONENTES



Nº	Componente
1	Engrasador
2	Rosca hembra 2 1/2" BSP
3	Placa de identificación
4	Empuñadura palanca de maniobra
5	Pasador de bloqueo de posición vertical
6	Tornillo para bloquear el mango de ajuste vertical
7	Tapón de bloqueo horizontal
8	Brida de conexión de entrada

REF: FMPPRIM_102020_REVO

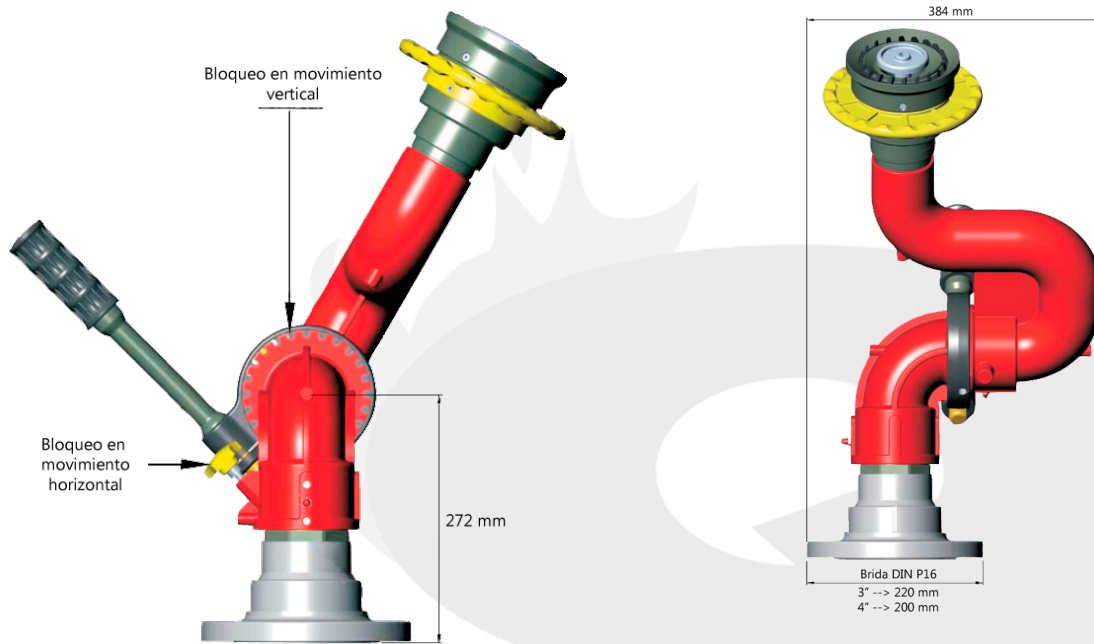
AQL PROTECCION

Carretera N-340 Km 1245, 3 Nave B-5 Polígono industrial El Pla 08750 Molins de Rei, Barcelona (España)
Tel. (+34) 936800376 * Whatsapp pedidos: 660781482 * www.aqlproteccion.com * aql@aqlproteccion.com

ANBER

Avda. de las Flores, 13-15 P.E. El Molino 28970 Humanes de Madrid, Madrid (España)
Tel. (+34)916063711 * Whatsapp pedidos: 649787619 * www.anber.es * anber@anber.es

DIMENSIONES



Entrada	Salida	Código	Peso
Brida DIN P16 3"	Rosca hembra 2 1/2"	1506	14 kg
Brida DIN P16 4"		1507	

Consultar otro tipo de conexiones.

INSTALACIÓN Y USO

- Asegúrese que no faltan piezas.
- Asegúrese que no hay piezas dañadas.
- Conecta el monitor al suministro del agua (hidrante, tubería, etc). Todo el conjunto ha de tener los tornillos fuertemente apretados.
- Ponga un tapón en la rosca de salida.
- Asegúrese de que el soporte sea lo suficientemente fuerte para resistir la fuerza de reacción.
- Asegúrese de que el tornillo de bloqueo horizontal esté bloqueado.
- Pruebe el monitor, aumentando lentamente la presión hasta 16 bares (si es posible) y busque una posible fuga.
- Ponga una lanza en la rosca de salida y asegúrese que esté correctamente instalada.
- Pruebe el monitor en condiciones normales (7 bares) y asegúrese que todo va bien durante 10 minutos.

REF: FMPPRIM_102020_REVO

AQL PROTECCION

Carretera N-340 Km 1245, 3 Nave B-5 Polígono industrial El Pla 08750 Molins de Rei, Barcelona (España)
Tel. (+34) 936800376 * Whatsapp pedidos: 660781482 * www.aqlproteccion.com * aql@aqlproteccion.com

ANBER

Avda. de las Flores, 13-15 P.E. El Molino 28970 Humanes de Madrid, Madrid (España)
Tel. (+34)916063711 * Whatsapp pedidos: 649787619 * www.anber.es * anber@anber.es

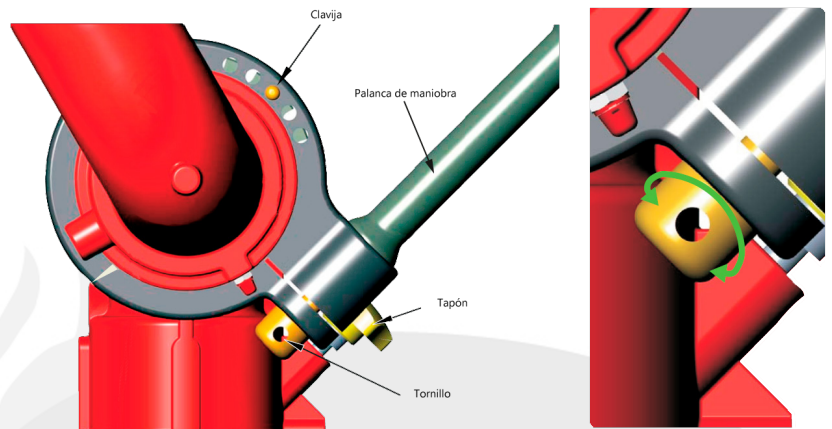
Para una mejor calidad del chorro no supere estos valores:

Caudal máximo: 3000l/min.

Presión de trabajo: 7bares.

NUNCA apunte a un área ubicada en el eje entre la bomba y la entrada del monitor.

NUNCA apunte a alguien mientras el monitor está funcionando.



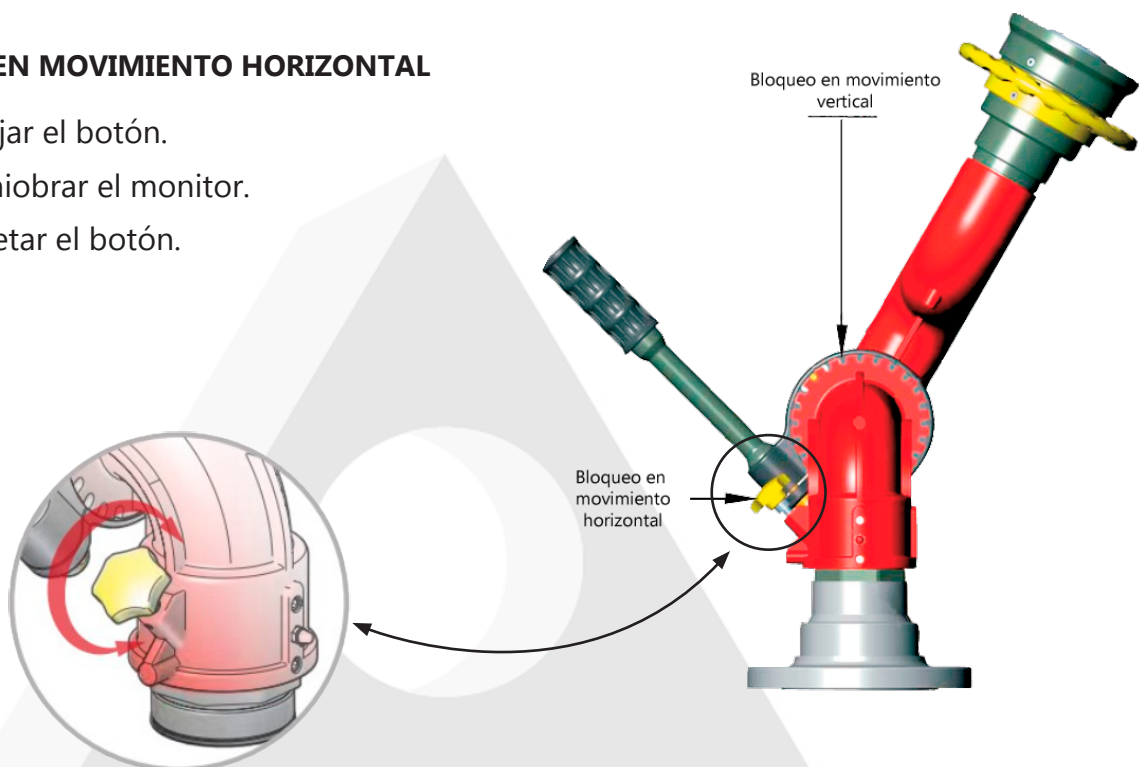
Si su monitor está equipado con una lanza que tiene una posición chorro compruebe que el área alrededor del monitor no sea sensible a una proyección de agua importante

BLOQUEO EN MOVIMIENTO VERTICAL

- Sacar la clavija.
- Maniobrar la palanca.
- Poner de nuevo la clavija en uno de los 5 agujeros, cada uno desplazándose 3 grados sucesivamente con respecto a la rueda dentada.

BLOQUEO EN MOVIMIENTO HORIZONTAL

- Aflojar el botón.
- Maniobrar el monitor.
- Apretar el botón.



REF: FMPPRIM_102020_REVO

AQL PROTECCION

Carretera N-340 Km 1245, 3 Nave B-5 Polígono industrial El Pla 08750 Molins de Rei, Barcelona (España)
Tel. (+34) 936800376 * Whatsapp pedidos: 660781482 * www.aqlproteccion.com * aql@aqlproteccion.com

ANBER

Avda. de las Flores, 13-15 P.E. El Molino 28970 Humanes de Madrid, Madrid (España)
Tel. (+34)916063711 * Whatsapp pedidos: 649787619 * www.anber.es * anber@anber.es

- Limpie el monitor con agua dulce limpia después de cada uso para evacuar las partículas corrosivas que podrían dañar los componentes internos.
- No utilice productos corrosivos para limpiar el monitor, podría dañar la junta y crear fugas.
- Intente mover las partes móviles, ninguna parte debe ser difícil de mover o estar bloqueada.
- Controle visualmente el monitor para detectar fugas.

DESGLOSE COMPONENTES



Nº	Componente
1	Codo de entrada
2	Cuello cisne
3	Acoplamiento giratorio - Parte macho
4	Junta R40
5	Cojinete Ø6,35
6	Tornillo STHC PL 1/8" BSP
7	Engrasador M8
8	Anillo
9	Tornillo de bloqueo
10	Palanca de maniobra
11	Empuñadura
12	Tornillo para tapón tipo "estrella"
13	Tapón "Estrella" Ø50
14	Bola Ø10
15	Tornillo STHC PL M5-6
16	Pasador
17	Junta plana 2 1/2" BSP
18	Brida de conexión de entrada
19	Adaptador de brida

REF: FMPPRIM_102020_REVO

AQL PROTECCION

Carretera N-340 Km 1245, 3 Nave B-5 Polígono industrial El Pla 08750 Molins de Rei, Barcelona (España)
 Tel. (+34) 936800376 * Whatsapp pedidos: 660781482 * www.aqlproteccion.com * aql@aqlproteccion.com

ANBER

Avda. de las Flores, 13-15 P.E. El Molino 28970 Humanes de Madrid, Madrid (España)
 Tel. (+34)916063711 * Whatsapp pedidos: 649787619 * www.anber.es * anber@anber.es