

Código:
 125204

 N° Dibujo:
 TDS125204-L

 Revisión:
 L

 Fecha:
 29/04/2020

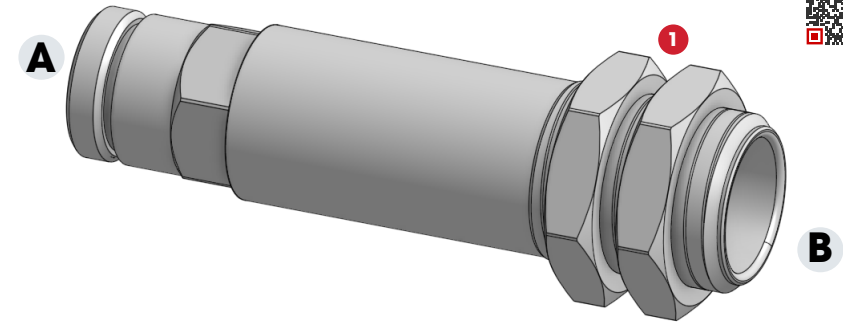
Descripción:

El final de línea ARMANfire se instala al final del tubo Easydetect. Permite presurizar el tubo Easydetect utilizando Easyfill durante la puesta en servicio. También permite conectar diferentes accesorios ARMANfire como manómetro, manómetro con doble contacto o presostato.



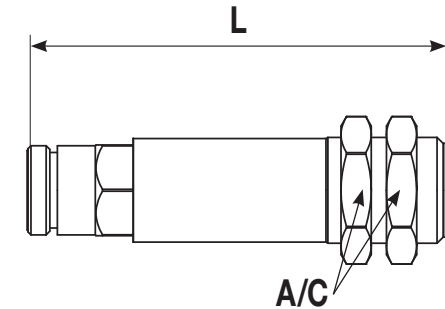
Código	Temperatura de trabajo	Material
125204	ARMANfire HFC-227ea: -20 °C a +50 °C ARMANfire FK-5-1-12: -20 °C a +60 °C ARMANfire Chef: 0 °C a +50 °C	Latón niquelado

1 Tamaño de broca Ø14 mm



Tolerancias generales: ISO 2768-1 m

Puerto (A)	Puerto (B)	L (mm)	A/C (mm)
Ø6 Acoplamiento rápido para tubo Easydetect	M10x1	55.5	17



LPS1223: Issue 2.3.
 Cert/LPCB ref. 1408a
 LPS1666: Issue 1.0.
 Cert/LPCB ref. 1408b & 1408c

Certificados: Este componente es parte de un sistema certificado de extinción para cocinas LPCB según LPS1223 Issue 2.3. Cert. ref. 1408a y un sistema directo de baja presión (DLP) certificado LPCB según LPS1666 issue 1.0. Cert. ref. 1408b & 1408c.

Válido: Sistema ARMANfire Chef y sistema ARMANfire