

ARMANfire CONECTOR EN TE

Código:
125202

Nº Dibujo:
TDS125202-L

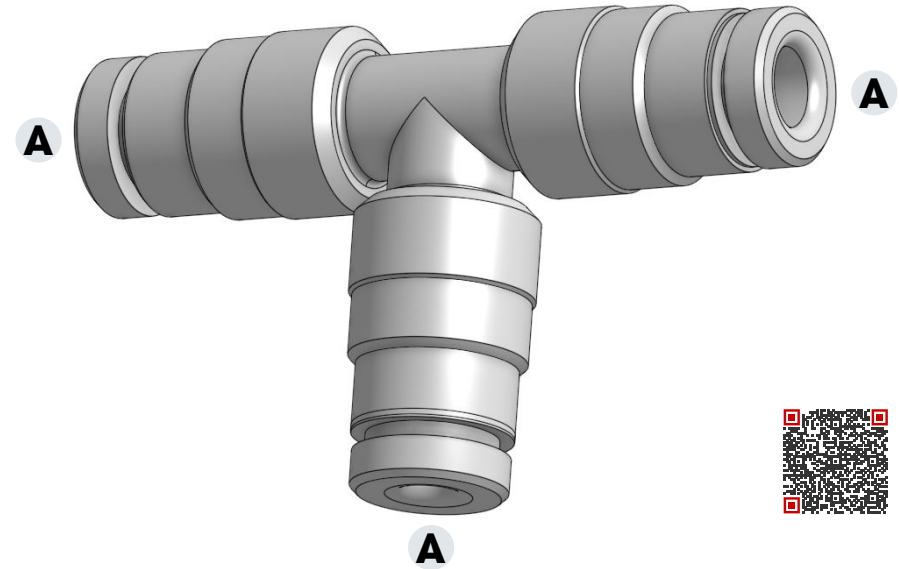
Revisión:
L

Fecha:
29/04/2020

Descripción:

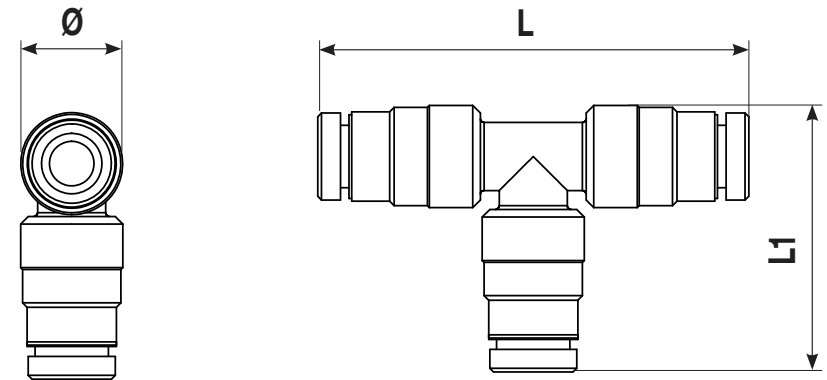
El ARMANfire conector en Te está diseñado para conectar tres puertos finales del tubo Easydetect.

Código	Temperatura de trabajo	Material
125202	ARMANfire HFC-227ea: -20 °C a +50 °C ARMANfire FK-5-1-12: -20 °C a +60 °C ARMANfire Chef: 0 °C a +50 °C	Latón niquelado



Tolerancias generales: ISO 2768-1 m

Puertos (A)	Ø (mm)	L (mm)	L1 (mm)
Ø6 Acoplamiento rápido para tubo Easydetect	13.5	57	35



LPS1223: Issue 2.3.
Cert/LPCB ref. 1408a
LPS1666: Issue 1.0.
Cert/LPCB ref. 1408b & 1408c

Certificados: Este componente es parte de un sistema certificado de extinción para cocinas LPCB según LPS1223 Issue 2.3. Cert. ref. 1408a y un sistema directo de baja presión (DLP) certificado LPCB según LPS1666 issue 1.0. Cert. ref. 1408b & 1408c.

Válido: Sistema ARMANfire Chef y sistema ARMANfire