

Código:  
052001

Nº Dibujo:  
TDS052001-G

Revisión:  
G

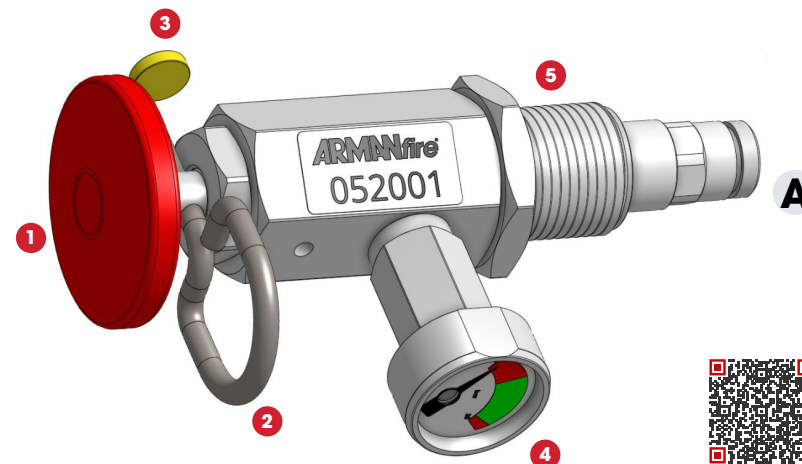
Fecha:  
19/06/2017

**Descripción:**

El disparo manual ARMANfire ha sido diseñado para activar manualmente los sistemas ARMANfire y ARMANfire Chef. Además, su puerto de manómetro, cuando se quita el manómetro, se puede utilizar para conectar el presostato, el manómetro con doble contacto o presurizar la línea Easydetect.

NOTA: Cuando se ha activado manualmente, es obligatorio reemplazar la membrana de rotura interna (Código: 052005)

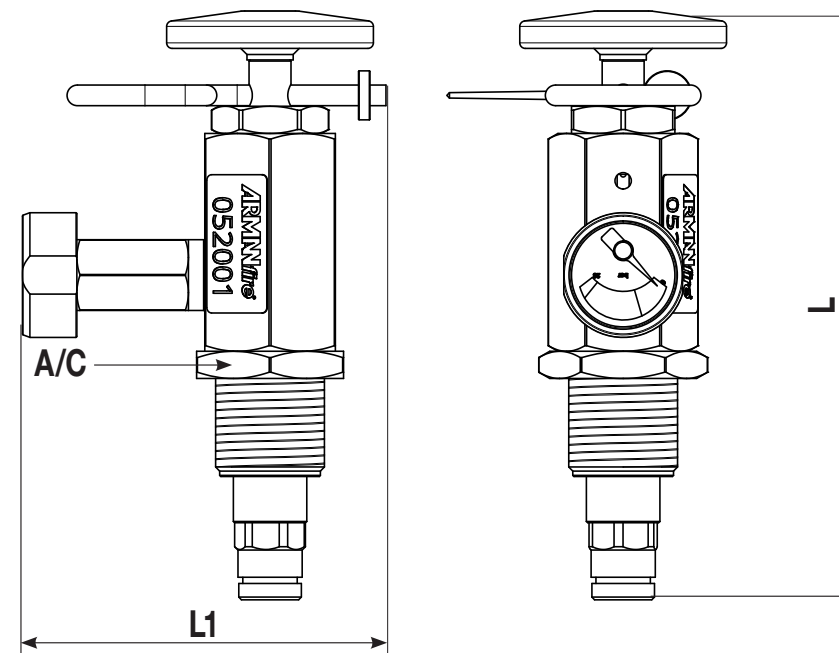
Máx. presión de trabajo	Temperatura de trabajo	Materiales
28 bar	ARMANfire: -20 °C a +60 °C ARMANfire Chef: 0 °C a +50 °C	Acero inoxidable, acero cincado, latón niquelado, elastómero, plástico



- 1 Actuador manual
- 2 Anilla de seguridad
- 3 Sello de seguridad
- 4 Manómetro, M10x1 puerto de llenado y conexión
- 5 Tamaño de broca Ø20 mm

Tolerancias generales: ISO 2768-1 m

Código	Puerto (A)	L (mm) +/-1	L1 (mm) +/-1	A/C (mm)
052002	Ø6 Acoplamiento rápido para tubo Easydetect	108	67	27



LPS1223: Issue 2.3.  
Cert/LPCB ref. 1408a

**Certificados:** Este componente es parte de un sistema certificado de extinción para cocinas LPCB según LPS1223 Issue 2.3. Cert. ref. 1408a.

**Válido:** Sistema ARMANfire Chef y sistema ARMANfire