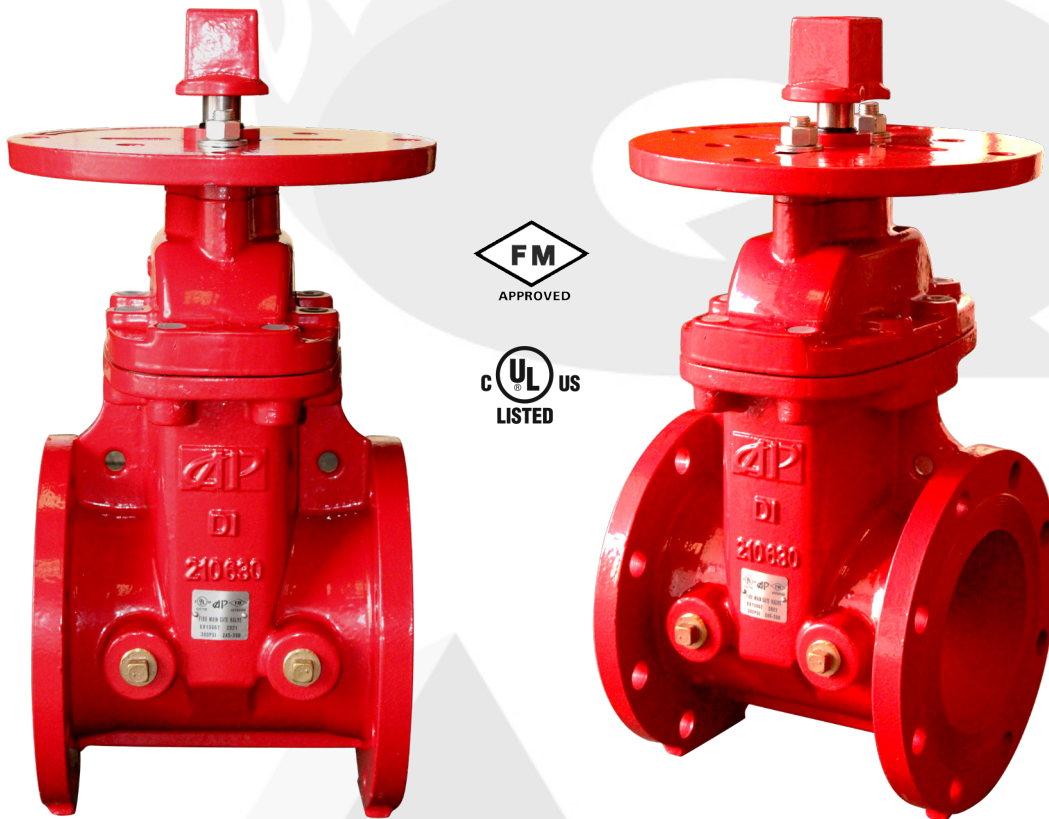


VÁLVULA HUSILLO FIJO PARA POSTE INDICADOR



CARACTERÍSTICAS TÉCNICAS

- Diseño estándar: AWWA C515.
- Presión nominal: 20,68 bar (300 PSI).
- Brida estándar: ANSI B16.1 Clase 125 o de acuerdo a los requisitos del cliente.
- Interior y exterior del cuerpo con revestimiento Epoxy.
- Se puede operar con el volante.

REF: VPCM99113_052022_REVO

AQL PROTECCION

Carretera N-340 Km 1245, 3 Nave B-5 Polígono industrial El Pla 08750 Molins de Rei, Barcelona (España)
Tel. (+34) 936800376 * WhatsApp pedidos: 660781482 * www.aqlproteccion.com * aql@aqlproteccion.com

ANBER

Avda. de las Flores, 13-15 P.E. El Molino 28970 Humanes de Madrid, Madrid (España)
Tel. (+34) 916063711 * WhatsApp pedidos: 649787619 * www.anber.es * anber@anber.es

COMPONENTES, MATERIALES Y DIMENSIONES

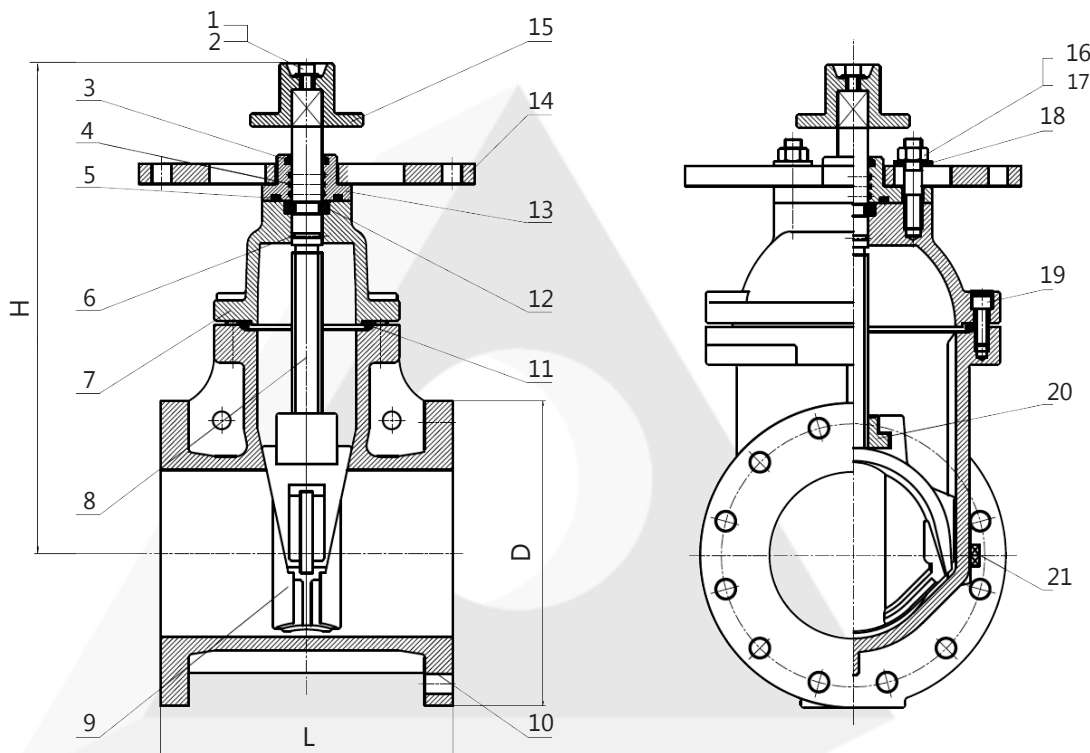
	Nombre	Material
1	Arandela plana	Acero inoxidable 304
2	Tornillo hexagonal interior	Acero inoxidable 304
3	Perno de sellado	EPDM
4	Junta tórica	EPDM
5	Anillo de sellado	EPDM
6	Junta tórica	EPDM
7	Cuello	Hierro dúctil
8	Eje	Acero inoxidable 304
9	Disco	EPDM
10	Cuerpo	Hierro dúctil
11	Anillo de sellado	EPDM

	Nombre	Material
12	Anillo de retención	C95400, ASTM B148
13	Perno	Hierro dúctil
14	*Brida poste*	Hierro dúctil
15	Capuchón	Hierro dúctil
16	Tuerca	Acero inoxidable 304
17	Tornillo	Acero inoxidable 304
18	Arandela	1045, ASTM A29
19	Tornillo hexagonal interior	1045, ASTM A29
20	Tornillo maestro	C95400, ASTM B148
21	Tapón	C95400, ASTM B148

Dimensiones				
Tamaño	DN	L	D	H
2 1/2"	65	190	178	292
3"	80	203	191	322
4"	100	229	229	342
5"	125	254	254	412

Dimensiones				
Tamaño	DN	L	D	H
6"	150	267	279	448
8"	200	292	343	534
10"	250	330	406	635
12"	300	356	483	720

Modelo Z45-300.



REF: VPCM99113_052022_REVO

AQL PROTECCION

Carretera N-340 Km 1245, 3 Nave B-5 Polígono industrial El Pla 08750 Molins de Rei, Barcelona (España)
Tel. (+34) 936800376 * WhatsApp pedidos: 660781482 * www.aqlproteccion.com * aql@aqlproteccion.com

ANBER

Avda. de las Flores, 13-15 P.E. El Molino 28970 Humanes de Madrid, Madrid (España)
Tel. (+34) 916063711 * WhatsApp pedidos: 649787619 * www.anber.es * anber@anber.es