

VÁLVULA HUSILLO ASCENDENTE RANURADA



CARACTERÍSTICAS TÉCNICAS

- Presión máxima de trabajo: 20,68 bar (300 PSI). Excepto 2": 13,79 bar (200PSI) Modelo Z81.
- Ranura estándar: Métrica o ANSI/AWWA C606.
- Estándar distancia entre caras: ASME B16.10.
- Homologación: UL, CUL, FM, NSF/ANSI61 & NSF/ANSI372.
- Temperatura máxima de trabajo: 80°C / 176°F.
- Detalles del revestimiento: interior y exterior revestidos con epoxi por pulverización electrostática o revestimiento bajo pedido.
- Tapón NPT con 2 tuercas de operación.

REF: VOCMR16_052022_REV0

AQL PROTECCION

Carretera N-340 Km 1245, 3 Nave B-5 Polígono industrial El Pla 08750 Molins de Rei, Barcelona (España)
Tel. (+34) 936800376 * WhatsApp pedidos: 660781482 * www.aqlproteccion.com * aql@aqlproteccion.com

ANBER

Avda. de las Flores, 13-15 P.E. El Molino 28970 Humanes de Madrid, Madrid (España)
Tel. (+34) 916063711 * WhatsApp pedidos: 649787619 * www.anber.es * anber@anber.es

COMPONENTES, MATERIALES Y DIMENSIONES

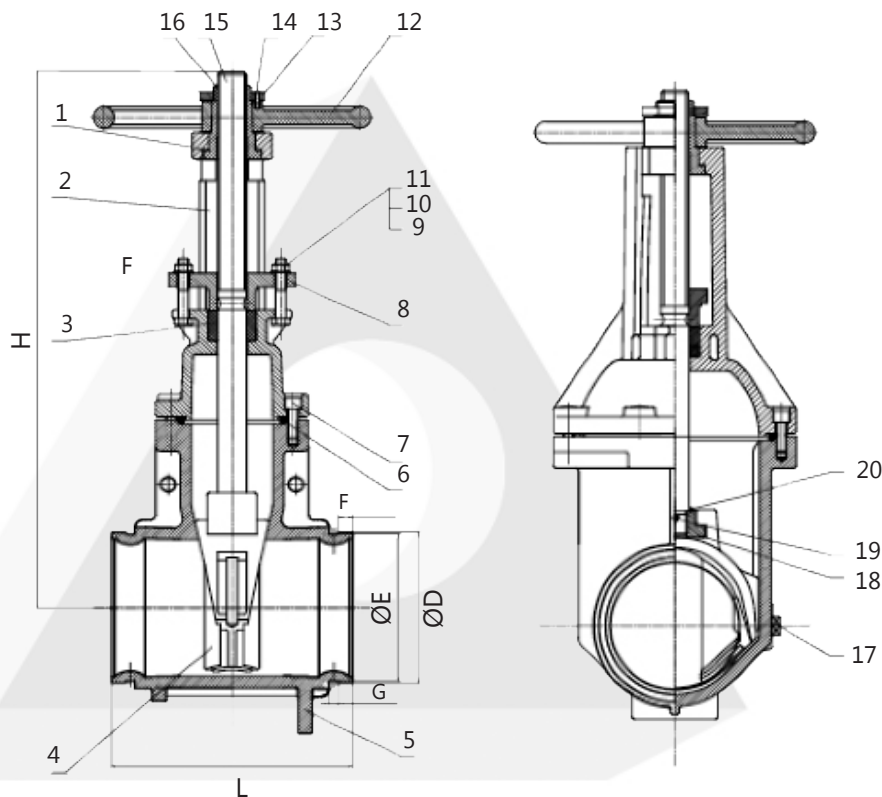
	Nombre	Material
1	Corona	Acero inoxidable 304
2	Cuello	Hierro dúctil
3	Prensa estopa	Grafito
4	Disco	Hierro dúctil
5	Cuerpo	Hierro dúctil
6	Anillo de sellado	EPDM
7	Tornillo	Acero inoxidable 304
8	Perno	Hierro dúctil
9	Tuerca	Acero inoxidable 304
10	Arandela plana	Acero inoxidable 304

	Nombre	Material
11	Tornillo	Acero inoxidable 304
12	Volante	Hierro dúctil
13	Tuerca de bloqueo	C95400
14	Tornillo de posicionamiento	Acero inoxidable 304
15	Eje	Acero inoxidable 304
16	Tuerca eje	C95400
17	Tapón	C95400
18	Tuerca de elevación	C95400
19	Pasador	Acero inoxidable 304
20	Anillo de sellado	EPDM

Dimensiones						
Tamaño	L	H	ØD	ØE	F	G
2"	178	280	60.3	57.2	15.9	7.9
2 1/2"	190	370	76.1	72.3	15.9	7.9
3"	203	420	88.9	84.9	15.9	7.9
4"	229	447	114.3	110.1	15.9	9.5
5"	254	547	139.7	135.5	15.9	9.5

Dimensiones						
Tamaño	L	H	ØD	ØE	F	G
6"	267	607	168.3	163.9	15.9	9.5
8"	292	754	219.1	214.3	19	11.1
10"	330	890	273	269.3	19	12.7
12"	356	1031	323.9	318.3	19	12.7

Modelo Z81-300.



REF: VOCMR16_052022_REV0

AQL PROTECCION

Carretera N-340 Km 1245, 3 Nave B-5 Polígono industrial El Pla 08750 Molins de Rei, Barcelona (España)
Tel. (+34) 936800376 * WhatsApp pedidos: 660781482 * www.aqlproteccion.com * aql@aqlproteccion.com

ANBER

Avda. de las Flores, 13-15 P.E. El Molino 28970 Humanes de Madrid, Madrid (España)
Tel. (+34) 916063711 * WhatsApp pedidos: 649787619 * www.anber.es * anber@anber.es