

ALARMA MECÁNICA DE SPRINKLERS MODELO C



CARACTERÍSTICAS

- Fiable: tipo de rueda Pelton.
- Aviso: operación positiva.
- Cojinetes de nylon: no necesitan lubricación.
- Compacto y ligero: fácil de instalar.
- Gong de aluminio fundido libre de óxido. No se necesita tapa de gong.
- Gong disponible en acabado rojo y metalizado brillante.
- Ajuste automático después del uso, lo que elimina la necesidad de quitar tapas, placas, etc. para restablecer los mecanismos internos.
- Presión de flujo máxima permitida 16 bar (232psi).

DESCRIPCIÓN DEL PRODUCTO

La alarma mecánica de sprinkler modelo C de Reliable, también llamada motor de agua y gong, es una alarma hidromecánica de los sistemas de sprinklers automáticos de tubería seca y húmeda de Reliable. Por lo general, montado en una pared exterior del edificio y energizado por el agua que fluye desde la válvula de alarma (húmeda) o de tubería seca, hace sonar automáticamente una alarma continua cuando el sistema de sprinklers opera para extinguir un incendio.

Listados y aprobaciones

| Tipo | Aprobaciones |
|----------------|--|
| ANSI | UL, cULus, FM, NYC BS & A N° 587-75-SA. |
| Métrico | UL, cULus, FM, VdS Schadenverhütung, LPC, CE, EN 12259-4 |

REF: VYR325_082022_REVO

AQL PROTECCION

Carretera N-340 Km 1245, 3 Nave B-5 Polígono industrial El Pla 08750 Molins de Rei, Barcelona (España)
Tel. (+34) 936800376 * WhatsApp pedidos: 660781482 * www.aqlproteccion.com * aql@aqlproteccion.com

ANBER

Avda. de las Flores, 13-15 P.E. El Molino 28970 Humanes de Madrid, Madrid (España)
Tel. (+34) 916063711 * WhatsApp pedidos: 649787619 * www.anber.es * anber@anber.es

Cuando una válvula de alarma (húmeda) o de tubería seca es operada por el fusible de uno o más sprinklers automáticos debido a un incendio, el agua fluye a través del filtro 3/4" y la tubería de 3/4" que conecta la alarma del sprinkler mecánico a la válvula de alarma o de tubería seca. Al entrar en la entrada de alarma del sprinkler mecánico, el agua pasa a través de la boquilla e incide contra las palas de la rueda Pelton, lo que hace que la rueda Pelton gire. El conjunto del percutor conectado a la rueda Pelton por el eje de transmisión también gira y hace que el percutor impacte contra el gong produciendo una alarma de perforación continua. El agua, después de chocar contra la rueda Pelton, se drena a través de la salida de drenaje de 1" en la carcasa del cuerpo.

La alarma continúa sonando mientras el agua fluya a través del sistema de sprinklers. Puede apagarse cerrando la válvula de control de alarma ubicada en la tubería que conecta la alarma mecánica del sprinkler con la válvula de alarma (húmeda) o de tubería seca. La alarma mecánica de sprinklers modelo C se configura automáticamente después de cada uso, lo que elimina la necesidad de quitar las tapas, etc. para restablecer los mecanismos internos.

INSTALACIÓN

La alarma mecánica de sprinklers modelo C de Reliable se instala fácilmente.

Como se ilustra en la figura a continuación, un tubo de soporte de 20mm (3/4") de la longitud adecuada, atraviesa la pared y sostiene el cuerpo de la rueda de Pelton en la superficie de la pared interior y el conjunto del gong en la superficie de la pared exterior. Todo el conjunto puede fijarse y alinearse simplemente atornillando el cuerpo al tubo del soporte, comprimiendo la arandela de soporte de pared.

El eje de transmisión viene con una longitud estándar de 18" para una pared de 14" (355mm). Bajo pedido se suministran ejes más largos para paredes más gruesas. El eje de transmisión se puede instalar quitando la tapa del cuerpo y la rueda de Pelton del cuerpo.

El gong tiene una protuberancia elevada en su centro para que las placas de identificación puedan ser retenidas por el perno del gong. Reliable puede suministrar una señal estándar de identificación de alarma contra incendios para colocar debajo de los gongs de alarma de los sprinklers.

La alarma mecánica de sprinklers debe ubicarse lo más cerca posible de la válvula de alarma (húmeda) o tubería seca para evitar tramos largos o muchos accesorios en la tubería que se conecta a dichos dispositivos. Se utilizará tubería galvanizada o de latón de un tamaño no inferior a 20mm (3/4"). El filtro de 20mm (3/4"), provisto con la alarma mecánica del sprinkler, debe instalarse en la salida de la alarma del dispositivo detector de flujo de agua. Para la aplicación CE, se requiere que el filtro proporcionado se instale cerca de la alarma mecánica de sprinklers modelo C utilizando un manguito unión de 2" (50,8mm) de largo suministrado. Cuando se usa una cámara de retardo en conexión con una válvula de alarma, el filtro debe ubicarse en la salida de la cámara de retardo. La salida de drenaje de 1" debe descargar en un drenaje abierto.

REF: VYR325_082022_REVO

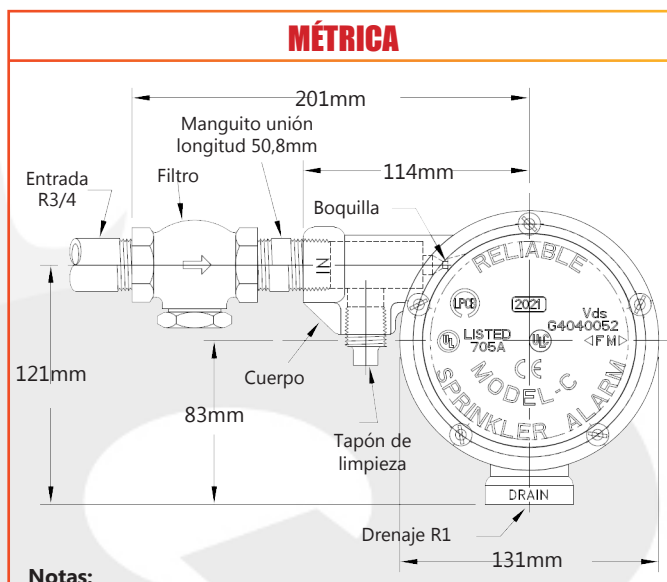
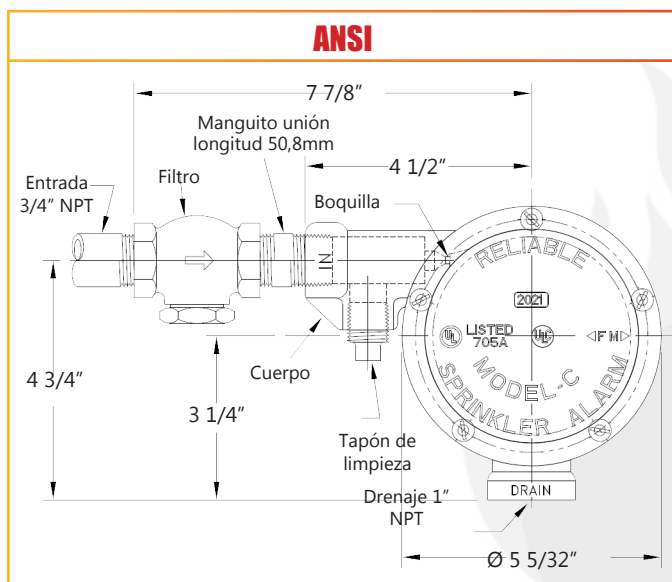
AQL PROTECCION

Carretera N-340 Km 1245, 3 Nave B-5 Polígono industrial El Pla 08750 Molins de Rei, Barcelona (España)
Tel. (+34) 936800376 * WhatsApp pedidos: 660781482 * www.aqlproteccion.com * aql@aqlproteccion.com

ANBER

Avda. de las Flores, 13-15 P.E. El Molino 28970 Humanes de Madrid, Madrid (España)
Tel. (+34) 916063711 * WhatsApp pedidos: 649787619 * www.anber.es * anber@anber.es

Figura 1. Componentes y dimensiones de la alarma mecánica de sprinklers modelo C.

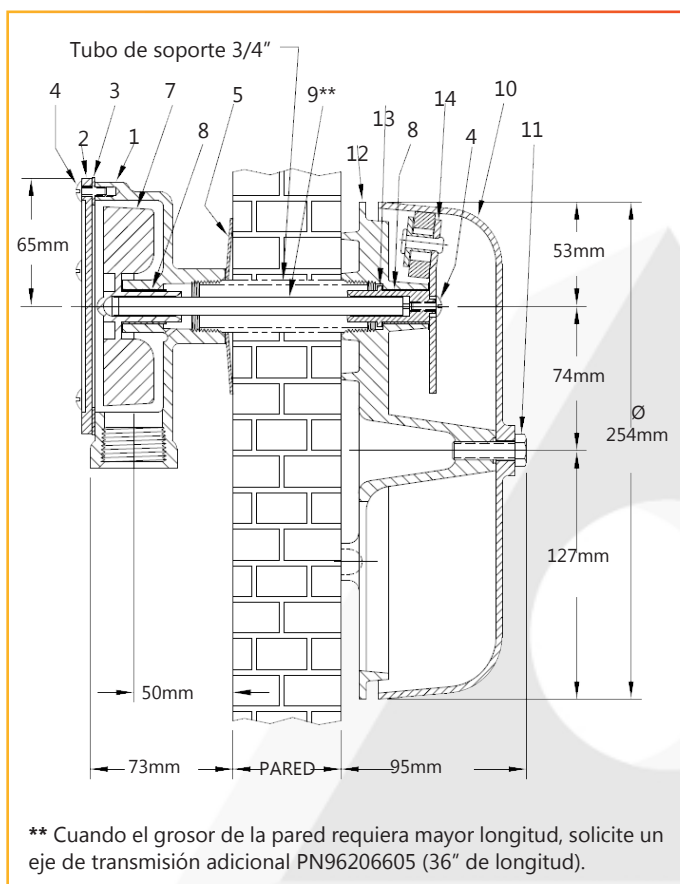


Notas:

El producto con medidas métricas se identifica con la letra M en el cuerpo.

La boquilla de latón es necesaria.

El filtro y el manguito unión debe instalarse como se muestra.



** Cuando el grosor de la pared requiera mayor longitud, solicite un eje de transmisión adicional PN96206605 (36" de longitud).

| Nº | Referencia | Descripción | ANSI | Métrica |
|----|------------|---------------------------------------|------|---------|
| 1 | 91006603 | Cuerpo, ANSI | 1 | 0 |
| | 91006604 | Cuerpo, métrico | 0 | 1 |
| 2 | 92106603 | Tapa, ANSI | 1 | 0 |
| | 92106616 | Tapa, métrico | 0 | 1 |
| 3 | 93706602 | Junta, tapa | 1 | 1 |
| 4 | 95606604 | Tornillo, tapa del cuerpo y adaptador | 6 | 6 |
| 5 | 96906603 | Arandela, soporte de pared | 1 | 1 |
| 6 | 98604402 | Tapón de limpieza | 1 | 1 |
| 7 | 97006603 | Rueda Pelton | 1 | 1 |
| 8 | 90506603 | Cojinetes | 2 | 2 |
| 9 | 96206603 | Eje de transmisión, 18" | 1 | 1 |
| 10 | 93806612 | Gong | 1 | 1 |
| 11 | 91106601 | Perno del gong | 1 | 1 |
| 12 | 95106603 | Soporte de pared | 1 | 1 |
| 13 | 90086601 | Adaptador del eje de transmisión | 1 | 1 |
| 14 | 73020063 | Conjunto percutor | 1 | 1 |
| 15 | 78650200 | Filtro de 3/4", malla 24 | 1 | 1 |
| 16 | 98543232 | Manguito de unión galv., 3/4" x 2" | 0 | 1 |
| 17 | 98580011 | Boquilla de latón | 0 | 1 |

Nota: En caso de que se necesiten repuestos, use solo repuestos genuinos fabricados por Reliable. Al realizar el pedido, especifique el número de pieza, el nombre y el modelo de la unidad.

REF: VYR325_082022_REVO

AQL PROTECCION

Carretera N-340 Km 1245, 3 Nave B-5 Polígono industrial El Pla 08750 Molins de Rei, Barcelona (España)
Tel. (+34) 936800376 * WhatsApp pedidos: 660781482 * www.aqlproteccion.com * aql@aqlproteccion.com

ANBER

Avda. de las Flores, 13-15 P.E. El Molino 28970 Humanes de Madrid, Madrid (España)
Tel. (+34) 916063711 * WhatsApp pedidos: 649787619 * www.anber.es * anber@anber.es

El propietario es responsable de mantener todas las partes del sistema de protección contra incendios en condiciones de funcionamiento adecuadas. Cualquier mantenimiento o prueba del sistema que implique poner un componente del sistema fuera de servicio puede eliminar la protección contra incendios que proporciona el sistema de protección contra incendios.

La alarma mecánica de sprinkler modelo C de Reliable debe someterse periódicamente a una inspección y pruebas minuciosas. NFPA 25, "Inspección, prueba y mantenimiento de sistemas de protección contra incendios a base de agua", proporciona requisitos mínimos de mantenimiento. Los componentes del sistema se probarán, usarán, limpiarán e inspeccionarán al menos una vez al año y las piezas se reemplazarán según sea necesario.

INFORMACIÓN SOBRE PEDIDOS

Especificar:

- Alarma mecánica de sprinkler modelo C.
- Versión ANSI (EE.UU.), PN 6302000300.
- Versión métrica (europea), PN 6302000100.

REF: VYR325_082022_REVO

AQL PROTECCION

Carretera N-340 Km 1245, 3 Nave B-5 Polígono industrial El Pla 08750 Molins de Rei, Barcelona (España)
Tel. (+34) 936800376 * WhatsApp pedidos: 660781482 * www.aqlproteccion.com * aql@aqlproteccion.com

ANBER

Avda. de las Flores, 13-15 P.E. El Molino 28970 Humanes de Madrid, Madrid (España)
Tel. (+34) 916063711 * WhatsApp pedidos: 649787619 * www.anber.es * anber@anber.es