

VÁLVULA ANGULAR DE ASIENTO ROSCA HEMBRA

VÁLVULA DE 70 mm



CARACTERÍSTICAS

- Funciones: apertura-cierre de la válvula, por medio de válvula de asiento.
- Material:
 - Cuerpo: latón (Cb753 S) EN-1982, según norma UNE 5705-65.
 - Husillos interiores: Acero inoxidable AISI 303.
 - Volante: aluminio L-2520.
- Asiento de cierre vulcanizado.
- Entrada: rosca hembra 2 1/2" gas.
- Salida: rosca macho 2 1/2" gas.
- Ángulo de entrada/salida: 120°.
- No tiene toma para manómetro.
- Diferentes opciones: con racor UNE estampado o sin racor (husillo inoxidable).

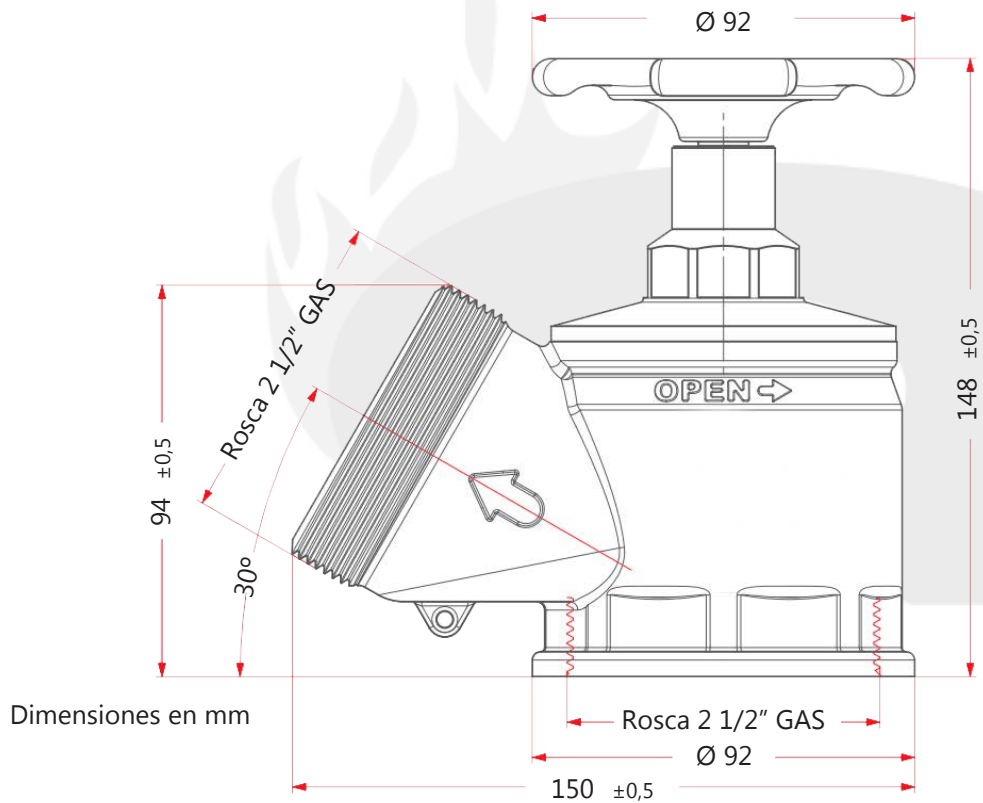
REF: VA70_052021_REVO

AQL PROTECCION

Carretera N-340 Km 1245, 3 Nave B-5 Polígono industrial El Pla 08750 Molins de Rei, Barcelona (España)
Tel. (+34) 936800376 * WhatsApp pedidos: 660781482 * www.aqlproteccion.com * aql@aqlproteccion.com

ANBER

Avda. de las Flores, 13-15 P.E. El Molino 28970 Humanes de Madrid, Madrid (España)
Tel. (+34) 916063711 * WhatsApp pedidos: 649787619 * www.anber.es * anber@anber.es



NOTA: Las Válvulas V70, son probadas de forma unitaria, sometiéndolas a una presión de 20 bares durante 1 un minuto.

REF: VA70_052021_REV0

AQL PROTECCION

Carretera N-340 Km 1245, 3 Nave B-5 Polígono industrial El Pla 08750 Molins de Rei, Barcelona (España)
Tel. (+34) 936800376 * WhatsApp pedidos: 660781482 * www.aqlproteccion.com * aql@aqlproteccion.com

ANBER

Avda. de las Flores, 13-15 P.E. El Molino 28970 Humanes de Madrid, Madrid (España)
Tel. (+34) 916063711 * WhatsApp pedidos: 649787619 * www.anber.es * anber@anber.es