

## DERIVACIÓN SALIDA RANURADA



### CARACTERÍSTICAS TÉCNICAS

- Presión de trabajo: 20,6 bar (300 psi).
- Cuerpo: Fundición dúctil ASTM A536 65-45-12 (GGG50).
- Junta: EPDM.
- Ranurado: AWWA C606.
- Tornillos y tuercas: Acero al carbono electro-zincado, conforme ASTM A183 e ISO 898.
- Revestimiento: Recubrimiento epoxi en polvo RAL 3000 con aplicación electrostática.
- Revestimiento opcional: Epoxi RAL 9010 y Dacromet®.

### INSTALACIÓN

En primer lugar se tiene que hacer un agujero en la tubería en la que se va a instalar la derivación con una corona del diámetro que se indica en la tabla que encontrarán en la página siguiente.

Hacer un agujero más pequeño hara imposible su instalación y si lo hacemos más grande provocará fugas seguramente

A continuación quitamos uno de los tornillos y abrazamos la tubería con las 2 partes de la derivación, colocando el collar dentro del orificio y sellando alrededor de él mediante la junta de EPDM que viene incluida.

Finalmente se coloca el tornillo y la tuerca que habíamos quitado y los apretamos los dos.

REF: CC15\_032023\_REV1

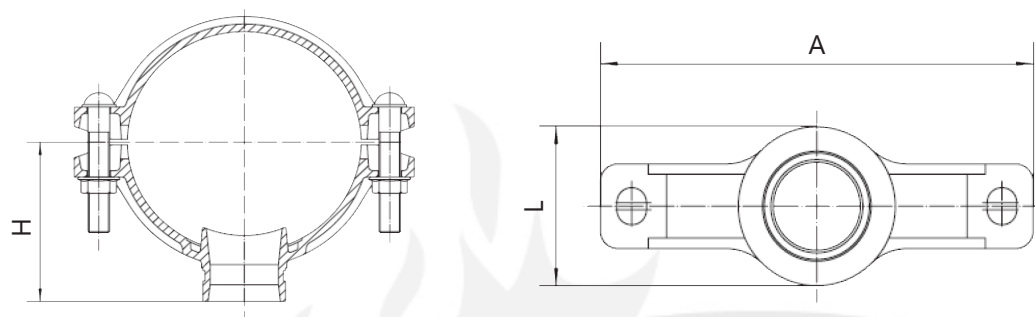
AQL PROTECCION

Carretera N-340 Km 1245, 3 Nave B-5 Polígono industrial El Pla 08750 Molins de Rei, Barcelona (España)  
Tel. (+34) 936800376 \* WhatsApp pedidos: 660781482 \* [www.aqlproteccion.com](http://www.aqlproteccion.com) \* [aql@aqlproteccion.com](mailto:aql@aqlproteccion.com)

ANBER

Avda. de las Flores, 13-15 P.E. El Molino 28970 Humanes de Madrid, Madrid (España)  
Tel. (+34) 916063711 \* WhatsApp pedidos: 649787619 \* [www.anber.es](http://www.anber.es) \* [anber@anber.es](mailto:anber@anber.es)

# DIMENSIONES



DN		Ø Tubería	A	L	H	Tornillería	Ø Orificio tub.
pulgadas	mm	mm	mm	mm	mm	mm	mm
2" x 1 1/4"	50 x 32	60,3 x 42,4	120	72	70	M10 x 50	46
2" x 1 1/2"	50 x 40	60,3 x 48,3	120	72	70	M10 x 50	46
2 1/2" x 1 1/4"	65 x 32	76,1 x 42,4	139	72	73	M10 x 55	46
2 1/2" x 1 1/2"	65 x 40	76,1 x 48,3	139	79	75	M10 x 55	53
2 1/2" x 2"	65 x 50	76,1 x 60,3	139	79	77	M10 x 55	53
3" x 1 1/4"	80 x 32	88,9 x 42,4	155	72	82	M10 x 55	46
3" x 1 1/2"	80 x 40	88,9 x 48,3	155	72	82	M10 x 55	53
3" x 2"	80 x 50	88,9 x 60,3	155	90	82	M10 x 55	64
4" x 1 1/4"	100 x 32	114,3 x 42,4	181	72	95,5	M12 x 65	46
4" x 1 1/2"	100 x 40	114,3 x 48,3	181	79	95,5	M12 x 65	53
4" x 2"	100 x 50	114,3 x 60,3	181	90	95,5	M12 x 65	64
4" x 2 1/2"	100 x 65	114,3 x 76,1	181	117	99	M12 x 65	70
4" x 3"	100 x 80	114,3 x 88,9	181	136	99	M12 x 65	89
5" x 1 1/2"	125 x 40	139,7 x 48,3	212	90	109	M12 x 75	53
5" x 2"	125 x 50	139,7 x 60,3	212	100	109	M12 x 75	64
5" x 2 1/2"	125 x 65	139,7 x 76,1	212	117	109	M12 x 75	70
6" x 1 1/4"	150 x 32	168,3 x 42,4	248	72	121	M16 x 85	46
6" x 1 1/2"	150 x 40	168,3 x 48,3	248	79	121	M16 x 85	53
6" x 2"	150 x 50	165,1 x 60,3	239	100	121	M14 x 85	64
6" x 2"	150 x 50	168,3 x 60,3	239	100	121	M14 x 85	64
6" x 2 1/2"	150 x 65	165,1 x 76,1	239	117	127	M14 x 85	70
6" x 2 1/2"	150 x 65	168,3 x 76,1	239	117	127	M14 x 85	70
6" x 3"	150 x 80	168,3 x 88,9	239	136	127	M14 x 85	89
6" x 4"	150 x 100	168,3 x 114,3	239	162	129	M14 x 85	114
8" x 2"	200 x 50	219,1 x 60,3	311	100	147,5	M16 x 85	64
8" x 2 1/2"	200 x 65	219,1 x 76,1	311	117	154	M16 x 85	70
8" x 3"	200 x 80	219,1 x 88,9	311	136	154	M16 x 85	89
8" x 4"	200 x 100	219,1 x 114,3	311	162	156	M16 x 85	114

Otras medidas consultar.  
Tolerancia del taladro + 1 mm.



Modelo XGQT04G

## NOTAS GENERALES:

- Las clasificaciones de presión enumeradas son en condiciones de agua fría o presión máxima de trabajo dentro del rango de temperatura de servicio de la junta utilizada en el acoplamiento.
- Para una única prueba de campo, la presión máxima será 1,5 veces la especificada.
- Los productos con revestimiento en rojo están destinados a tuberías con aplicación en interiores (EN 12944-2 corrosividad categoría C1 y C2). Para instalaciones al aire libre cerca del mar (categoría de corrosividad C3), recomendamos el uso de nuestros acoplamientos y accesorios galvanizados en caliente. Para aplicaciones en la categoría de corrosividad C4 (clima de mayor salinidad) o superior, consulten.
- Consulte la guía de listados UL/FM o contáctenos para conocer la lista completa de aplicaciones, acabados y diámetros aprobados.

Los sistemas de tuberías siempre deben despresurizarse y drenarse antes de intentar desmontar y/o retirar cualquier componente.  
LEDE se reserva el derecho de cambiar las especificaciones, diseños y/o equipos estándar sin previo aviso y sin incurrir en ninguna obligación.

REF: CC15\_032023\_REV1

## AQL PROTECCION

Carretera N-340 Km 1245, 3 Nave B-5 Polígono industrial El Pla 08750 Molins de Rei, Barcelona (España)  
Tel. (+34) 936800376 \* WhatsApp pedidos: 660781482 \* [www.aqlproteccion.com](http://www.aqlproteccion.com) \* [aql@aqlproteccion.com](mailto:aql@aqlproteccion.com)

## ANBER

Avda. de las Flores, 13-15 P.E. El Molino 28970 Humanes de Madrid, Madrid (España)  
Tel. (+34) 916063711 \* WhatsApp pedidos: 649787619 \* [www.anber.es](http://www.anber.es) \* [anber@anber.es](mailto:anber@anber.es)