

# TAPÓN CON ORIFICIO EXCÉNTRICO



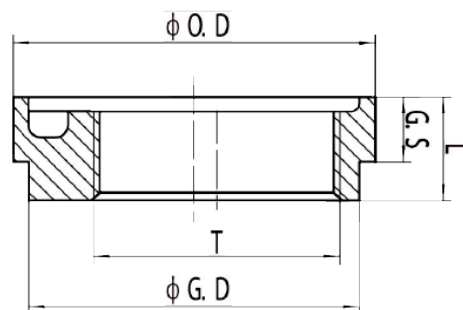
## CARACTERÍSTICAS TÉCNICAS

- Presión de trabajo: 20,68 bar (300 psi).
- Cuerpo: Fundición dúctil ASTM A536 65-45-12 (GGG50).
- Revestimiento: Recubrimiento epoxi en polvo RAL 3000 con aplicación electroestática.
- Revestimiento opcional: Epoxi RAL 9010 y Dacromet®.

Los tapones ranurados con orificios excéntricos roscados BSPT proporcionan una forma económica y un método eficiente para reducir los sistemas de tuberías ranuradas.

## DIMENSIONES

DN		Ø O.D x T	G.D	G.S	L	Peso
mm	pulgadas	mm	mm	mm	mm	kg
50 x 25	2" x 1"	60,3 x 33,7	57,2	15,9	23,8	0,26
50 x 40	2" x 1 1/2"	60,3 x 48,3	57,2	15,9	23,8	0,25
65 x 25	2 1/2" x 1"	76,1 x 33,7	76,1	15,9	23,8	0,38
65 x 40	2 1/2" x 1 1/2"	76,1 x 48,3	76,1	15,9	23,8	0,38
65 x 50	2 1/2" x 2"	76,1 x 60,3	76,1	15,9	23,8	0,35
80 x 25	3" x 1"	88,9 x 33,7	84,9	15,9	23,8	0,64
80 x 40	3" x 1 1/2"	88,9 x 48,3	84,9	15,9	23,8	0,64
80 x 50	3" x 2"	88,9 x 60,3	84,9	15,9	23,8	0,49
100 x 40	4" x 1 1/2"	114,3 x 48,3	110,1	15,9	25,4	0,95
100 x 50	4" x 2"	114,3 x 60,3	110,1	15,9	25,4	0,86
150 x 40	6" x 1 1/2"	168,3 x 48,3	164,4	15,9	25,4	1,85
150 x 50	6" x 2"	168,3 x 60,3	164,4	15,9	25,4	1,78
200 x 50	8" x 2"	219,1 x 60,3	214,4	19,1	30,2	2,97



Modelo XGQT061.

### NOTAS GENERALES:

- Las clasificaciones de presión enumeradas son en condiciones de agua fría o presión máxima de trabajo dentro del rango de temperatura de servicio de la junta utilizada en el acoplamiento.
- Para una única prueba de campo, la presión máxima será 1,5 veces la especificada.
- Los productos con revestimiento en rojo están destinados a tuberías con aplicación en interiores (EN 12944-2 corrosividad categoría C1 y C2). Para instalaciones al aire libre cerca del mar (categoría de corrosividad C3), recomendamos el uso de nuestros acoplamientos y accesorios galvanizados en caliente. Para aplicaciones en la categoría de corrosividad C4 (clima de mayor salinidad) o superior, consulten.
- Consulte la guía de listados UL/FM o contáctenos para conocer la lista completa de aplicaciones, acabados y diámetros aprobados.



Los sistemas de tuberías siempre deben despresurizarse y drenarse antes de intentar desmontar y/o retirar cualquier componente.  
LEDE se reserva el derecho de cambiar las especificaciones, diseños y/o equipos estándar sin previo aviso y sin incurrir en ninguna obligación.

REF: CCF155M\_042023\_REV1

AQL PROTECCION

Carretera N-340 Km 1245, 3 Nave B-5 Polígono industrial El Pla 08750 Molins de Rei, Barcelona (España)  
Tel. (+34) 936800376 \* WhatsApp pedidos: 660781482 \* [www.aqlproteccion.com](http://www.aqlproteccion.com) \* [aql@aqlproteccion.com](mailto:aql@aqlproteccion.com)

ANBER

Avda. de las Flores, 13-15 P.E. El Molino 28970 Humanes de Madrid, Madrid (España)  
Tel. (+34) 916063711 \* WhatsApp pedidos: 649787619 \* [www.anber.es](http://www.anber.es) \* [anber@anber.es](mailto:anber@anber.es)