

CAUDALÍMETRO RANURADO TURBO-LUX 3



Equipo de medición de caudal con diafragma con homologación de FM, LPCB y VdS.

REF: GCRR_052021_REVO

AQL PROTECCION

Carretera N-340 Km 1245, 3 Nave B-5 Polígono industrial El Pla 08750 Molins de Rei, Barcelona (España)
Tel. (+34) 936800376 * WhatsApp pedidos: 660781482 * www.aqlproteccion.com * aql@aqlproteccion.com

ANBER

Avda. de las Flores, 13-15 P.E. El Molino 28970 Humanes de Madrid, Madrid (España)
Tel. (+34) 916063711 * WhatsApp pedidos: 649787619 * www.anber.es * anber@anber.es

USO DESTINADO

El equipo de medición de caudal con diafragma FO Turbo-Lux 3 sirve para medir el flujo volumétrico del agua en las tuberías de prueba de los abastecimientos de agua de instalaciones de extinción de agua fijas. Puede elegirse libremente el lugar y la posición de montaje, así como la dirección del caudal teniendo en cuenta el sentido de la flecha.

Se cuenta con los reconocimientos necesarios para ello de FM Approvals, LPCB y Vds Schadenverhütung GmbH.



¡Advertencia!

La responsabilidad para el uso de los equipos de medición en relación a su adecuación, su uso previsto y, en particular, su resistencia a la corrosión de los materiales utilizados con respecto al material de trabajo recae únicamente en la empresa explotadora. En particular, hay que asegurarse de que los materiales seleccionados para las piezas del equipo de medición que están en contacto con el medio son adecuados para los medios de proceso utilizados. El fabricante no asumirá ninguna responsabilidad por aquellos daños derivados del uso inadecuado o no previsto de este equipo. El equipo solo puede utilizarse dentro de los límites de presión y temperatura indicados en el manual de servicio.

CERTIFICADOS

- FM Approvals Class: 1046
- LPCB Approval: LPS 1045
- Reconocimiento Vds 2344, 2100-29



INDICACIONES DE SEGURIDAD DEL FABRICANTE

El fabricante no asumirá ninguna responsabilidad por los daños de cualquier tipo que se produzcan como consecuencia del uso del aparato, incluidos los daños y daños resultantes directos, indirectos u ocasionales, pero sin limitarse a ellos.

Por cada producto que se adquiera del fabricante se aplicará la correspondiente garantía según se desprende de la documentación de producto relevante, así como de nuestras Condiciones Comerciales Generales.

El fabricante se reserva el derecho de modificar el contenido de los documentos, incluida esta cláusula de exención de responsabilidad, sin notificación previa y no asumirá ningún tipo de responsabilidad por posibles consecuencias de dichas modificaciones.

REF: GCRR_052021_REVO

AQL PROTECCION

Carretera N-340 Km 1245, 3 Nave B-5 Polígono industrial El Pla 08750 Molins de Rei, Barcelona (España)
Tel. (+34) 936800376 * WhatsApp pedidos: 660781482 * www.aqlproteccion.com * aql@aqlproteccion.com

ANBER

Avda. de las Flores, 13-15 P.E. El Molino 28970 Humanes de Madrid, Madrid (España)
Tel. (+34) 916063711 * WhatsApp pedidos: 649787619 * www.anber.es * anber@anber.es

La responsabilidad sobre la decisión de si el indicador de caudal es adecuado para la correspondiente finalidad recae exclusivamente en la empresa explotadora. CMC GmbH no asume ninguna responsabilidad por las consecuencias de un mal uso, modificaciones o reparaciones que el cliente haya llevado a cabo sin previa consulta.

En caso de reclamación, deberán limpiarse las piezas reclamadas de los materiales peligrosos a los que hayan estado expuestas, siempre y cuando no se haya tomado ningún acuerdo al respecto que establezca lo contrario, y devolverse al fabricante.

Para evitar que se produzcan lesiones para el usuario o daños en el aparato, es necesario leer detenidamente la información de este manual de servicio antes de ponerlo en marcha por primera vez.

Este manual de servicio está destinado a la instalación correcta, así como al funcionamiento y mantenimiento de los equipos.

Los modelos especiales, así como los adaptados a aplicaciones especiales, no son objeto de esta documentación.

VOLUMEN DEL EQUIPO



Fig. 1 Volumen de suministro

- ① Equipo de medición de caudal con diafragma FO Turbo-Lux 3
- ② Manual de servicio.
- ③ Certificados (opcional)
Juntas de recambio (no representadas aquí)

REF: GCRR_052021_REVO

AQL PROTECCION

Carretera N-340 Km 1245, 3 Nave B-5 Polígono industrial El Pla 08750 Molins de Rei, Barcelona (España)
Tel. (+34) 936800376 * WhatsApp pedidos: 660781482 * www.aqlproteccion.com * aql@aqlproteccion.com

ANBER

Avda. de las Flores, 13-15 P.E. El Molino 28970 Humanes de Madrid, Madrid (España)
Tel. (+34) 916063711 * WhatsApp pedidos: 649787619 * www.anber.es * anber@anber.es

PLACAS DE CARACTERÍSTICAS





D-50169 Kerpen	MECON	Meter Size: 6"/150 grooved ends (ø168,3)
Turbo-Lux 3		Pump: 750 USGPM
7ME5835-0AA00-0KLO		Flow Range: 300-1500 USGPM
www.mecon.de		1130-5650 LPM
		Year of manufacture: 2014
		max working pressure: 16 bar (232 psi)


Fig. 2 Placa de características del equipo de medición de caudal de derivación Turbo-Lux 3.




MECON

D-50169 Kerpen

Turbo-Lux 3
7ME5835-0AA00-0KLO
6"/150 grooved ends ø168,3
max working pressure 16 bar

Pump : 750 USGPM
Flow Range: 300 -01500 USGPM
Flow Range: 1130 - 5650 LPM


 Serial-Number
 Year of manufacture: 2013

www.mecon .de

- ① Clave de identificación
- ② Ancho nominal y conexión de proceso
- ③ Rango de medición (USGPM)
- ④ Rango de medición (LPM)

Fig. 3 Placa de características del diafragma de medición.

REF: GCRR_052021_REVO

AQL PROTECCION

Carretera N-340 Km 1245, 3 Nave B-5 Polígono industrial El Pla 08750 Molins de Rei, Barcelona (España)
Tel. (+34) 936800376 * WhatsApp pedidos: 660781482 * www.aqlproteccion.com * aql@aqlproteccion.com

ANBER

Avda. de las Flores, 13-15 P.E. El Molino 28970 Humanes de Madrid, Madrid (España)
Tel. (+34) 916063711 * WhatsApp pedidos: 649787619 * www.anber.es * anber@anber.es

INSTRUCCIONES PARA LA INSTALACIÓN

Se ha comprobado exhaustivamente el funcionamiento de todos los equipos antes de proceder a su envío. Una vez reciba el equipo, compruebe inmediatamente si el embalaje exterior presenta daños o indicios de haber sido manipulado incorrectamente.

Notifique los posibles daños a la empresa transportista y al empleado del departamento de ventas responsable de su zona. En estos casos, deberá incluirse una descripción de la deficiencia detectada, así como indicarse el modelo y el número de serie del equipo.

Desembale el equipo con cuidado para evitar cualquier daño.

Compruebe que el envío está completo comparándolo con la lista de embalaje.

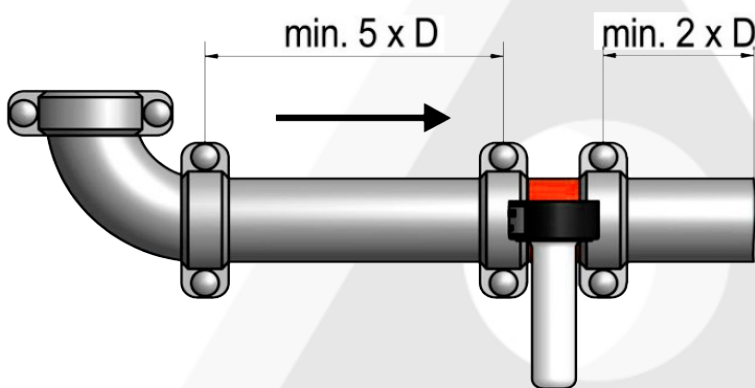
Compruebe a partir de la placa de características si el equipo de medición de caudal enviado se corresponde con su pedido.

INSTALACIÓN

MONTAJE DEL DIAFRAGMA DE MEDICIÓN

Delante y detrás del diafragma de medición deberá preverse un trayecto de estabilización recto en función del ancho nominal (D).

En el caso de instalación con un arco de 90° (independiente de la dirección), deberá mantenerse un trayecto de estabilización de como mínimo 5 x D delante del diafragma de medición y de como mínimo 2 x D detrás del diafragma de medición (véase fig. 4). Los tubos conectados deben tener el mismo ancho nominal que el diafragma de medición.



- Un trayecto de entrada de 5 x D requiere un arco de 90° delante del diafragma de medición.

Fig. 4 Trayecto de entrada y salida.

REF: GCRR_052021_REVO

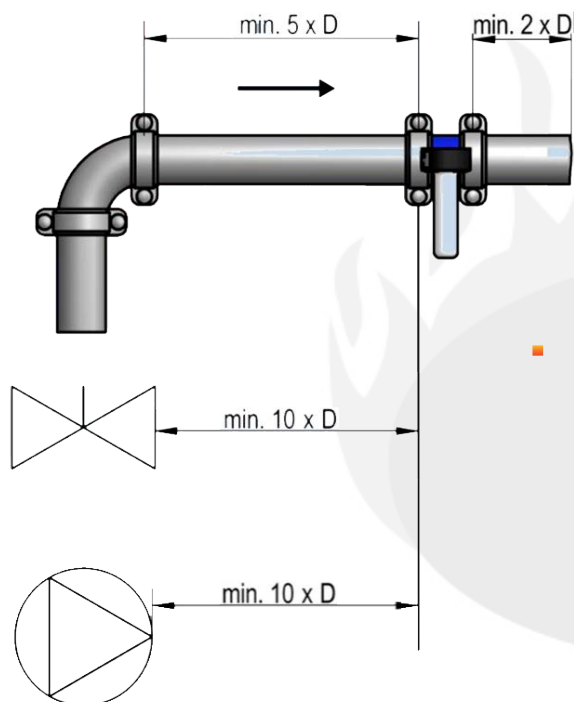
AQL PROTECCION

Carretera N-340 Km 1245, 3 Nave B-5 Polígono industrial El Pla 08750 Molins de Rei, Barcelona (España)
Tel. (+34) 936800376 * WhatsApp pedidos: 660781482 * www.aqlproteccion.com * aql@aqlproteccion.com

ANBER

Avda. de las Flores, 13-15 P.E. El Molino 28970 Humanes de Madrid, Madrid (España)
Tel. (+34) 916063711 * WhatsApp pedidos: 649787619 * www.anber.es * anber@anber.es

Si se utilizan bombas y válvulas delante del diafragma de medición, se requiere un trayecto de estabilización de como mínimo $10 \times D$ y un trayecto de salida de como mínimo $2 \times D$ (véase fig. 5).



- Al utilizar bombas y válvulas delante del diafragma de medición, debe respetarse un trayecto de entrada recto de $10 \times D$ como mínimo.

Fig. 5 Trayecto de entrada y salida reducido.

El montaje puede realizarse en cualquier dirección de línea, horizontal a vertical (fig. 6). Sin embargo, hay que prestar atención a que la dirección del caudal se corresponda con el sentido de la flecha marcada en el equipo y a que el tubo de extracción de presión diferencial (fig. 9/10, pos. 7) se encuentre en posición horizontal.

Para el montaje del equipo de medición de caudal de derivación deberá dejarse suficiente espacio libre. Para mantener la tolerancia de medición, es importante montar el equipo centrado en la tubería. El desplazamiento del centro no puede ser superior a 0,5 mm.

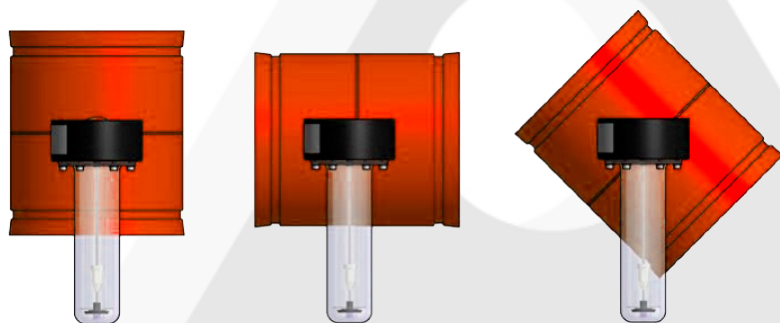


Fig. 6 Ejemplos de montaje

REF: GCRR_052021_REVO

AQL PROTECCION

Carretera N-340 Km 1245, 3 Nave B-5 Polígono industrial El Pla 08750 Molins de Rei, Barcelona (España)
Tel. (+34) 936800376 * WhatsApp pedidos: 660781482 * www.aqlproteccion.com * aql@aqlproteccion.com

ANBER

Avda. de las Flores, 13-15 P.E. El Molino 28970 Humanes de Madrid, Madrid (España)
Tel. (+34) 916063711 * WhatsApp pedidos: 649787619 * www.anber.es * anber@anber.es

MONTAJE DEL EQUIPO DE MEDICIÓN DE CAUDAL DE DERIVACIÓN

El equipo de medición de caudal de derivación solo puede utilizarse para el diafragma de medición suministrado. Antes de proceder al montaje, compruebe a partir de la placa de características si el número de serie del equipo de medición de caudal de derivación coincide con el número de serie del diafragma de medición.

Antes de aflojar la tapa de cierre (fig. 9/10, pos. 10) deberá vaciarse la tubería para evitar que puedan verterse líquidos. Se colocará el equipo de medición de caudal de derivación y se atornillará con ayuda de una tuerca de unión (fig. 9, pos. 9).

Deberá colocarse siempre verticalmente, para que el flotador (fig. 9, pos. 4) pueda moverse libremente por el tubo de medición. Deberán retirarse los cuerpos extraños que hayan podido penetrar y que se hayan depositado detrás del tamiz filtrante (véase 7.2).

La tuerca de unión y la tapa de cierre deberán apretarse manualmente si es posible. Las roscas deben ser deslizantes (si es necesario, deberán engrasarse).

MÉTODO DE TRABAJO

El equipo de medición de caudal con diafragma Turbo-Lux 3 se compone de un diafragma de medición (fig. 9/10, pos. 1) para montaje fijo y de un equipo de medición de caudal de derivación (fig. 9, pos. 2).

El equipo de medición de caudal de derivación contiene un tubo de medición cónico (fig. 9, pos. 3) con flotador (fig. 9, pos. 4). El agua fluye verticalmente de abajo hacia arriba a través del tubo de medición, en cuyo extremo superior se encuentra un diafragma del caudal de derivación (fig. 9, pos. 5).

El tamiz filtrante (fig. 9, pos. 13) que se encuentra en el lado de entrada evita que puedan penetrar cuerpos extraños. Las aperturas de entrada y salida para el caudal de derivación que debe medirse están dispuestas de forma concéntrica, de manera que su montaje con el diafragma de medición fijo resulte sencillo.

REF: GCRR_052021_REVO

AQL PROTECCION

Carretera N-340 Km 1245, 3 Nave B-5 Polígono industrial El Pla 08750 Molins de Rei, Barcelona (España)
Tel. (+34) 936800376 * WhatsApp pedidos: 660781482 * www.aqlproteccion.com * aql@aqlproteccion.com

ANBER

Avda. de las Flores, 13-15 P.E. El Molino 28970 Humanes de Madrid, Madrid (España)
Tel. (+34) 916063711 * WhatsApp pedidos: 649787619 * www.anber.es * anber@anber.es

PUESTA EN SERVICIO

Durante la medición deberá leerse el valor exacto si se ha establecido un flujo constante; es decir, cuando el flotador del equipo se mantenga estable. La tubería deberá encontrarse totalmente llena en todos los casos.

El mayor diámetro del flotador es el borde de lectura:

① Borde de lectura.

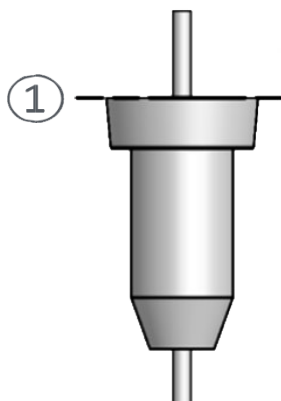


Fig. 7 Flotador.

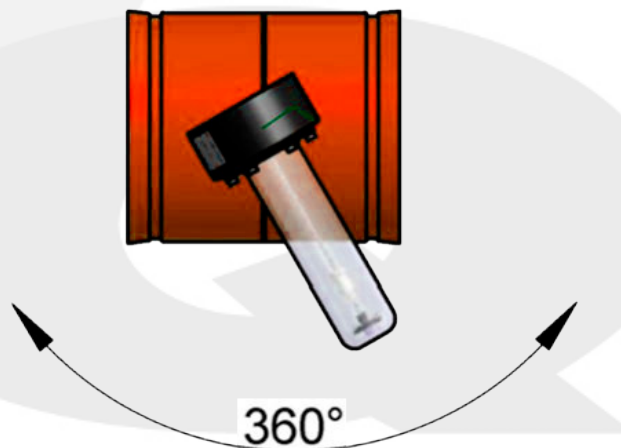


Fig. 8 Giro del equipo de medición de caudal de derivación.

En la puesta en servicio del equipo de medición de caudal de derivación, antes de poner en marcha la bomba, la válvula de cierre/regulación después del diafragma del caudal de derivación (en el sentido del flujo) deberá estar abierta como mínimo un 30 % para evitar choques de agua o golpes de presión que podrían dañar el equipo de medición de caudal de derivación.

Primero se acumulan burbujas de aire en la parte superior del equipo de medición de caudal de derivación que deben eliminarse. Para ello, se volverá a aflojar ligeramente la tuerca de unión (fig. 9, pos. 9) durante el funcionamiento y se girará el equipo 360° de manera que las burbujas de aire en la tubería puedan desaparecer. Después, el equipo de medición de caudal de derivación deberá volver a ponerse en posición vertical y se apretará la tuerca de unión.



En caso de que se someta las tuberías a una prueba de presión, primero deberá desmontarse el equipo de medición de caudal de derivación y la conexión al diafragma de medición deberá atornillarse con la tapa de cierre de manera que quede herméticamente sellado.

REF: GCRR_052021_REVO

AQL PROTECCION

Carretera N-340 Km 1245, 3 Nave B-5 Polígono industrial El Pla 08750 Molins de Rei, Barcelona (España)
Tel. (+34) 936800376 * WhatsApp pedidos: 660781482 * www.aqlproteccion.com * aql@aqlproteccion.com

ANBER

Avda. de las Flores, 13-15 P.E. El Molino 28970 Humanes de Madrid, Madrid (España)
Tel. (+34) 916063711 * WhatsApp pedidos: 649787619 * www.anber.es * anber@anber.es

LECTURA DE LOS VALORES DE MEDICIÓN

En la escala, para cada ancho nominal y rango de medición el caudal se indica en LPM (litros por minuto, equivale a dm^3/min), USGPM (US Gallon per minute) y en porcentaje (100 % = potencia nominal de la bomba). La siguiente tabla ofrece información más detallada sobre la representación de la escala:

Diámetro nominal	Potencia nominal bomba (USGPM)	Rango de medición	amplitud de paso (USgpm)	Graduación	Rango de medición (lpm)	Aplitud de paso (lpm)	Graduación
2" / DN 50	50	20 - 100	10	5	75 - 375	50	5
2 1/2" / DN 65	100	40 - 200	20	4	150 - 750	100	5
3" / DN 80	150	60 - 300	50	5	220 - 1100	200	4
3" / DN 80	200	80 - 400	50	5	300 - 1500	200	4
4" / DN 100	250	100 - 500	50	5	380 - 1900	200	4
4" / DN 100	300	120 - 600	100	5	460 - 2300	200	4
4" / DN 100	400	160 - 800	100	5	600 - 3000	500	5
4" / DN 100	450	180 - 900	100	5	680 - 3400	500	5
6" / DN 150	500	200 - 1000	100	5	760 - 3800	500	5
6" / DN 150	750	300 - 1500	200	4	1130 - 5650	1000	5
6" / DN 150	1000	400 - 2000	200	4	1500 - 7500	1000	5
6" / DN 150	1250	500 - 2500	500	5	1900 - 9500	1000	5
8" / DN 200	1500	600 - 3000	500	5	2200 - 11000	2000	4
8" / DN 200	2000	800 - 4000	500	5	3000 - 15000	2000	4
8" / DN 200	2500	1000 - 5000	1000	5	3800 - 19000	2000	4
8" / DN 200	3000	1200 - 6000	1000	5	4500 - 22500	2000	4
10" / DN 250	3500	1400 - 7000	1000	5	5300 - 26500	5000	5
10" / DN 250	4000	1600 - 8000	1000	5	6000 - 30000	5000	5
10" / DN 250	4500	1800 - 9000	1000	5	6800 - 34000	5000	5
12" / DN 300	5000	2000 - 10000	1000	5	7600 - 38000	5000	5

Tabla 1: Distribución de la escala.

DESPUÉS DEL USO DEL EQUIPO

Tras la medición, se desatornillará y vaciará el equipo de medición de caudal de derivación y volverá a colocarse dentro de su embalaje.

Sin embargo, previamente deberá comprobarse que la tubería se encuentra vacía y sin presión.

El diafragma de medición abierto deberá volver a sellarse de forma hermética con la tapa de cierre.

REF: GCRR_052021_REVO

AQL PROTECCION

Carretera N-340 Km 1245, 3 Nave B-5 Polígono industrial El Pla 08750 Molins de Rei, Barcelona (España)
Tel. (+34) 936800376 * WhatsApp pedidos: 660781482 * www.aqlproteccion.com * aql@aqlproteccion.com

ANBER

Avda. de las Flores, 13-15 P.E. El Molino 28970 Humanes de Madrid, Madrid (España)
Tel. (+34) 916063711 * WhatsApp pedidos: 649787619 * www.anber.es * anber@anber.es

DATOS TÉCNICOS

Principio de medición	Diafragma de medición como transmisor de presión diferencial con equipo de medición de caudal de derivación.
Entrada	
Diámetro nominal	2"/DN 50 extremos ranurados (Ø60,3 mm) 2½"/DN 65 extremos ranurados (Ø76,1 mm) 3"/DN 80 extremos ranurados (Ø88,9 mm) 4"/DN 100 extremos ranurados (Ø114,3 mm) 6"/DN 150 extremos ranurados (Ø165,1 mm) 6"/DN 150 extremos ranurados (Ø168,3 mm) 8"/DN 200 extremos ranurados (Ø219,1 mm) 10"/DN 250 extremos ranurados (Ø273,0 mm) 12"/DN 300 extremos ranurados (Ø323,9, mm) PN16
Límite de presión	64 bares durante 5 min. (FM)
Resistencia de la carcasa (presión de prueba)	40 bares durante 5 min. (LPCB) 64 bares durante 10 min. (Vds)
Condiciones de uso	
Límites de temperatura	+4 °C a +50 °C
Medio	Agua
Diseño constructivo	
Diafragma de medición 2" (DN50) - 4" (DN100) 6" (DN150) - 12" (DN300)	Tubo de carcasa de acero inoxidable con tuerca girada Tubo de carcasa de acero lacado con tuerca enrollada ¹⁾
Tubo de extracción de presión diferencial	Latón
Flotador	Acero inoxidable
Diafragma del caudal de derivación	Acero inoxidable
Tamiz filtrante	Acero inoxidable
Junta	NBR
Certificados	FM Approval 0003044464 LPCB Certificate Number 1385a VdS G415006

1) Opcionalmente de acero inoxidable con tuerca girada.

REF: GCRR_052021_REVO

AQL PROTECCION

Carretera N-340 Km 1245, 3 Nave B-5 Polígono industrial El Pla 08750 Molins de Rei, Barcelona (España)
Tel. (+34) 936800376 * WhatsApp pedidos: 660781482 * www.aqlproteccion.com * aql@aqlproteccion.com

ANBER

Avda. de las Flores, 13-15 P.E. El Molino 28970 Humanes de Madrid, Madrid (España)
Tel. (+34) 916063711 * WhatsApp pedidos: 649787619 * www.anber.es * anber@anber.es

DIMENSIONES Y PESO

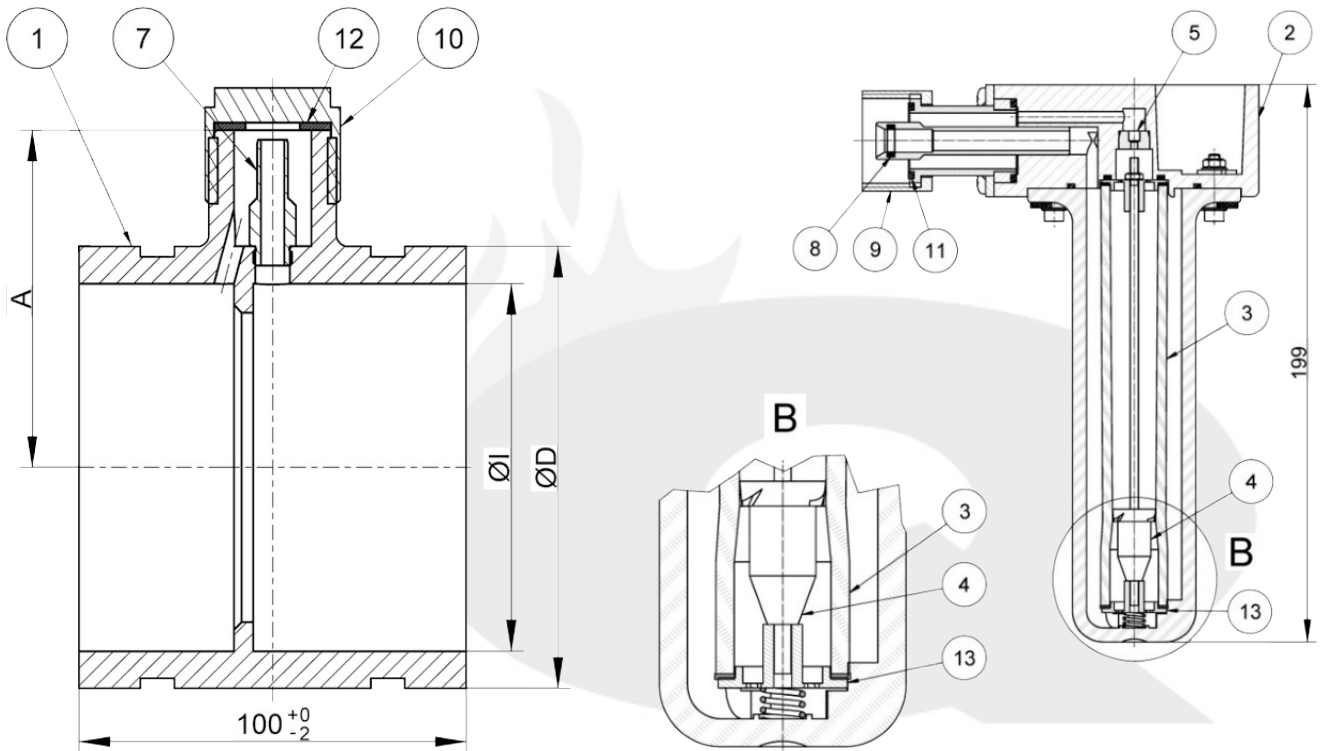
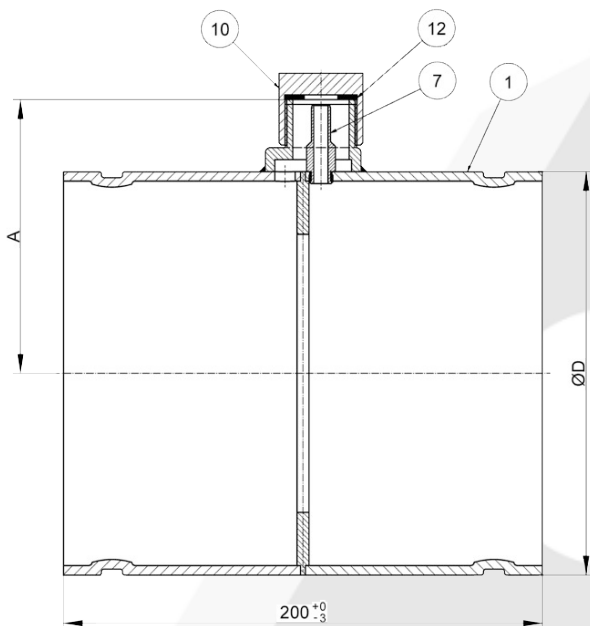


Fig. 9 Diafragma de medición Turbo-Lux 3 con equipo de medición de caudal de derivación, dibujo de posición y dimensiones para 2"/DN 50 - 4"/DN 100.



- ① Carcasa.
- ② Equipo de medición de caudal de derivación.
- ③ Tubo de cristal de medición.
- ④ Flotador.
- ⑤ Diafragma del cristal de derivación.
- ⑦ Tubo de extracción de presión diferencial.
- ⑧ Junta tórica.
- ⑨ Tuerca de unión.
- ⑩ Tapa de cierre.
- ⑪ Junta tórica.
- ⑫ Junta plana.
- ⑬ Tamiz.

Fig.10 Diafragma de medición Turbo-Lux 3, dibujo de posición y dimensiones para 6"/DN150 - 12"/DN300.

REF: GCRR_052021_REVO

AQL PROTECCION

Carretera N-340 Km 1245, 3 Nave B-5 Polígono industrial El Pla 08750 Molins de Rei, Barcelona (España)
Tel. (+34) 936800376 * WhatsApp pedidos: 660781482 * www.aqlproteccion.com * aql@aqlproteccion.com

ANBER

Avda. de las Flores, 13-15 P.E. El Molino 28970 Humanes de Madrid, Madrid (España)
Tel. (+34) 916063711 * WhatsApp pedidos: 649787619 * www.anber.es * anber@anber.es

Diámetro nominal	A	Ø D	Ø I	Peso con embalaje
	mm	mm	mm	kg
2" / DN 50	60	60,3	53	2,0
2 1/2" / DN 65	68	73,0	66	2,1
2 1/2" / DN 65	68	76,1	66	2,1
3" / DN 80	75	88,9	80	2,3
4" / DN 100	87	114,3	100	3,2
6" / DN 150	113	165,1	-	4,9
6" / DN 150	114	168,3	-	4,9
8" / DN 200	140	219,1	-	6,4
10" / DN 250	166	273,0	-	8,5
12" / DN 300	192	323,9	-	11,0

Tabla 2 Dimensiones y peso.

Diámetro nominal	Ø D	Grosor de la pared	
	mm	mín. (mm)	máx. (mm)
2" / DN 50	60,3	2,6	3,6
2 1/2" / DN 65	73,0	2,6	2,9
2 1/2" / DN 65	76,1	2,6	2,9
3" / DN 80	88,9	2,9	4,0
4" / DN 100	114,3	3,2	4,5
6" / DN 150	165,1	4,0	5,0
6" / DN 150	168,3	4,0	4,5
8" / DN 200	219,1	4,5	4,5
10" / DN 250	273,0	5,0	5,0
12" / DN 300	323,9	5,6	5,6

Tabla 3 Dimensiones del tubo del trayecto de entrada y salida.

7ME5835-0AA00- **0** /

① ② ③

Certificado de precisión de medición de caudal con diafragma (SET)	
0	no
① 1	sí (capacidad máxima de la bomba 3.500 USgpm).

② Diámetro nominal / potencia nominal de la bomba								
	Diámetro nominal extremos ranurados	Potencia nominal USgpm	Rango de medición			Homologaciones		
			USgpm	LPM	m³/h	FM	LPCB	Vds
EB	2" / DN 50 (Ø60,3)	50	20 - 100	75 - 375	5 - 23	X	X	X
UC	2 1/2" / DN 65 (Ø73,0)	100	40 - 200	150 - 750	9 - 45	X	-	-
FC	2 1/2" / DN 65 (Ø76,1)	100	40 - 200	150 - 750	9 - 45	X	X	X
GD	3" / DN 80 (Ø88,9)	150	60 - 300	220 - 1100	14 - 68	X	X	X
GE	3" / DN 80 (Ø88,9)	200	80 - 400	300 - 1500	18 - 90	X	X	X
HF	4" / DN 100 (Ø114,3)	250	100 - 500	380 - 1900	22 - 113	X	X	X
HG	4" / DN 100 (Ø114,3)	300	120 - 600	460 - 2300	27 - 136	X	X	X
HH	4" / DN 100 (Ø114,3)	400	160 - 800	600 - 3000	36 - 181	X	X	X
HJ	4" / DN 100 (Ø114,3)	450	180 - 900	680 - 3400	41 - 204	X	X	X
XK	6" / DN 150 (Ø165,1)	500	200 - 1000	760 - 3800	45 - 227	X	X	X
XL	6" / DN 150 (Ø165,1)	750	300 - 1500	1130 - 5650	68 - 340	X	X	X
XM	6" / DN 150 (Ø165,1)	1000	400 - 2000	1500 - 7500	91 - 454	X	X	X
XN	6" / DN 150 (Ø165,1)	1250	500 - 2500	1900 - 9500	114 - 567	X	X	X
KK	6" / DN 150 (Ø168,3)	500	200 - 1000	760 - 3800	45 - 227	X	X	X
KL	6" / DN 150 (Ø168,3)	750	300 - 1500	1130 - 5650	68 - 340	X	X	X
KM	6" / DN 150 (Ø168,3)	1000	400 - 2000	1500 - 7500	91 - 454	X	X	X
KN	6" / DN 150 (Ø168,3)	1250	500 - 2500	1900 - 9500	114 - 567	X	X	X
LP	8"/DN 200 (Ø219,1)	1500	600 - 3000	2270 - 11300	136 - 681	X	X	X
LQ	8"/DN 200 (Ø219,1)	2000	800 - 4000	3000 - 15100	182 - 908	X	X	X
LR	8"/DN 200 (Ø219,1)	2500	1000 - 5000	3800 - 19000	227 - 1136	X	X	X
LS	8"/DN 200 (Ø219,1)	3000	1200 - 6000	4500 - 22700*	272 - 1362	X	X	X
MT	10"/DN 250 (Ø273,0)	3500	1400 - 7000	5300 - 26500	318 - 1590	X	-	-
MU	10"/DN 250 (Ø273,0)	4000	1600 - 8000	6050 - 30200	363 - 1817	X	-	-
MV	10"/DN 250 (Ø273,0)	4500	1800 - 9000	6800 - 34000	409 - 2044	X	-	-
NW	12"/DN 300 (Ø323,9)	5000	2000 - 10000	7570 - 37800	454 - 2271	X	-	-

* Rango de medición limitado por Vds.

③ Opciones	
00R	Tubo de carcasa en color RAL 3000, opcional para tamaño nominal 6"/DN 150 a 12"/DN 300
00S	Tubo de carcasa de acero inoxidable, opcional para tamaño nominal 6" /DN 150 a 12" /DN 300

Caudalímetro con bypass (recambio)

REF: GCRR_052021_REVO

AQL PROTECCION
 Carretera N-340 Km 1245, 3 Nave B-5 Polígono industrial El Pla 08750 Molins de Rei, Barcelona (España)
 Tel. (+34) 936800376 * WhatsApp pedidos: 660781482 * www.aqlproteccion.com * aql@aqlproteccion.com
 ANBER

Avda. de las Flores, 13-15 P.E. El Molino 28970 Humanes de Madrid, Madrid (España)
 Tel. (+34) 916063711 * WhatsApp pedidos: 649787619 * www.anber.es * anber@anber.es

SERVICIO

ALMACENAMIENTO

Guarde el equipo de medición vacío en un lugar seco y sin polvo. Evite exponer el equipo a la irradiación solar directa y al calor. Evite exponer el equipo a cargas externas. Las temperaturas de almacenamiento permitidas oscilan entre los $-20\text{ }^{\circ}\text{C}$ y los $+60\text{ }^{\circ}\text{C}$.

MANTENIMIENTO

En caso de que el tamiz (fig. 9, pos. 13) se haya obturado debido a la acumulación de suciedad, deberá enviarse el equipo de medición a la fábrica para su limpieza y revisión. La junta tórica (fig. 9, pos. 8), así como la rosca de unión M 30 x 1,5 del diafragma deberán engrasarse para mantener sus propiedades deslizantes.

REF: GCRR_052021_REVO

AQL PROTECCION

Carretera N-340 Km 1245, 3 Nave B-5 Polígono industrial El Pla 08750 Molins de Rei, Barcelona (España)
Tel. (+34) 936800376 * WhatsApp pedidos: 660781482 * www.aqlproteccion.com * aql@aqlproteccion.com

ANBER

Avda. de las Flores, 13-15 P.E. El Molino 28970 Humanes de Madrid, Madrid (España)
Tel. (+34) 916063711 * WhatsApp pedidos: 649787619 * www.anber.es * anber@anber.es