

VÁLVULA DE PIE ROSCADA CON FILTRO INOX



■ APLICACIONES:

Las válvulas de retención garantizan el flujo en una sola dirección.
Montaje en posición horizontal, vertical y diagonal. En posición vertical y diagonal la dirección del flujo debe ser siempre hacia arriba. Las válvulas de retención de pie están diseñadas para montarse en grupos de bombas para evitar el descebado.

■ UTILIZACIÓN:

Garantizada para el uso en agua fría, agua caliente y aire comprimido.

■ LÍMITES TÉCNICOS:

Temp. Mín: -20°C
Temp. Máx: 80°C
PN 10 bar (145 PSI)
PN 8 bar (116 PSI)
PN 6 bar (87 PSI)

■ CARACTERÍSTICAS:

Rosca según ISO 228/1 (DIN 259)

■ APPLICATIONS:

Non return valves guarantee the flow in one direction. Mounting horizontally, vertically and diagonally. In vertical and diagonal position the flow direction should always goes up. Foot non return valves are designed to be mounted in groups of bombs to avoid prime.

■ USE:

Guaranteed for the use of cold, hot water and pressure air.

■ TECHNICAL LIMITS:

*Min. Temp: -20°C
Max. Temp: 80°C
PN 10 bar (145 PSI)
PN 8 bar (116 PSI)
PN 6 bar (87 PSI)*

■ FEATURES:

Threads according to ISO 228/1 (DIN 259)

REF: VRHHF_082023_REV1



Para prevenir roturas, accidentes o daños severos, NO USAR este producto fuera de los límites técnicos y sus aplicaciones. Las normas locales pueden regular el uso de este producto.

To avoid abnormal operation, accidents or serious injury, DO NOT use this product outside of the specification range. Local regulations may regulate the use of this product.

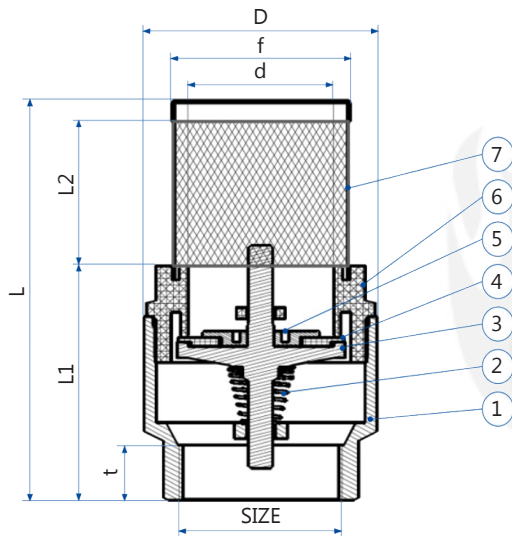
AQL PROTECCION

Carretera N-340 Km 1245, 3 Nave B-5 Polígono industrial El Pla 08750 Molins de Rei, Barcelona (España)
Tel. (+34) 936800376 * WhatsApp pedidos: 660781482 * www.aqlproteccion.com * aql@aqlproteccion.com

ANBER

Avda. de las Flores, 13-15 P.E. El Molino 28970 Humanes de Madrid, Madrid (España)
Tel. (+34) 916063711 * WhatsApp pedidos: 649787619 * www.anber.es * anber@anber.es

4117



Nº	Nombre Name	Material
1	Cuerpo / Body	Latón / Brass (CW617N)
2	Muelle / Spring	Acero Inox. / Stainless steel (A304)
3	Centro / Core	Nylon (polyamide)
4	Cierre / Seal	NBR
5	Disco / Disc	Acero Inox. / Stainless steel (A304)
6	Tapa / Bonnet	Nylon (polyamide)
7	Filtro / Filter	Acero Inox. / Stainless steel (A304)

MEDIDA SIZE	Unidades Caja Box units	L	D	L1	d	L2	F	t	SW	PN
		mm	mm	mm	mm	mm	mm	mm		
1/2"	20	66	33,5	41	18	21,5	24	9,5	Octo.	10
3/4"	12	71	42,5	45	23	22,4	30	10	Octo.	10
1"	10	87	48	51	30	31,5	34,5	12	Octo.	10
1 1/4"	6	97	59	55	38	35	43	12	Octo.	8
1 1/2"	3	111	67	63,5	45	42	52,5	12	Octo.	8
2"	2	129	81	73	57	55	62,5	15	Octo.	8
2 1/2"	1	159,5	103	85	70	69	76,5	18	Octo.	6
3"	1	170	111	90	78	80	86	20	Octo.	6
4"	1	193,5	139,5	100	104	92	115,5	20	Octo.	6

Medidas en milímetros / All size in milimeters



Se reserva el derecho de modificar en parte o en su totalidad las características de sus productos sin previo aviso.
Keeps the right to modify in part or totally the characteristics of its products without previous notice.

REF: VRHHF_082023_REV1



Para prevenir roturas, accidentes o daños severos, NO USAR este producto fuera de los límites técnicos y sus aplicaciones. Las normas locales pueden regular el uso de este producto.

To avoid abnormal operation, accidents or serious injury, DO NOT use this product outside of the specification range. Local regulations may regulate the use of this product.

AQL PROTECCION

Carretera N-340 Km 1245, 3 Nave B-5 Polígono industrial El Pla 08750 Molins de Rei, Barcelona (España)
Tel. (+34) 936800376 * WhatsApp pedidos: 660781482 * www.aqlproteccion.com * aql@aqlproteccion.com

ANBER

Avda. de las Flores, 13-15 P.E. El Molino 28970 Humanes de Madrid, Madrid (España)
Tel. (+34) 916063711 * WhatsApp pedidos: 649787619 * www.anber.es * anber@anber.es

CERTIFICADOS / CERTIFICATES

 **Expertises Environnementales** Laboratoire habilité par le Ministère chargé de la santé en application de l'article R°1321-52 du code de la santé publique

ATTESTATION DE CONFORMITE SANITAIRE
Certificate of sanitary conformity
Conformément à l'arrêté du 29 mai 1987 modifié et à la circulaire du Ministère de la Santé
Direction Générale de la Santé DGS/SDTA N° 571 du 25 Novembre 2002

Coordonnées du demandeur d'ACS / Contact details of the ACS owner :
BUSINESS KEY, S.L.
POLIGONO SECTOR CAMPS D'EN RICART, CALLE COMERÇ, N°10 - NAVES 4 A 9
08780 PALLEJA (BARCELONA)
Espagne

Nom de l'accessoire représentatif / Reference of the representative accessory :
Clapet anti-retour à ressort - 4215 - 1/2"

N° de dossier attribué par le laboratoire habilité / File reference : 18 ACC NY 523

Date de réalisation des essais d'inertie selon la norme XP P41-280 / Tests date (according to the standard XP P 41-280) : /

Commentaires / Comments : Aucun essai n'est nécessaire à l'émission de cette ACS / No testing is required to issue this ACS.

Famille d'accessoires couverte par l'ACS / Accessories' family covered by this certificate :
CLAPETS ANTI-RETOUR À RESSORT - BUSINESS KEY

Références / References : (4 articles et leurs variantes)

4114 - 1/2" à 4"	4117 - 1/2" à 4"
4115 - 1/2" à 4"	4215 - 1/2" à 4"

Attestation délivrée par / Certificate issued by :
Emilie Bailly
Chef de Service Adjointe /
Material Department Assistant Manager
Signature : 

Date de délivrance / Date of issue : 31 décembre 2018
Date d'expiration / Expiry date : 13 juillet 2023

Commentaires / Comments : /

Eurofins Expertises Environnementales
SAS au capital de 71676 € RCS Nancy 731 936 102 TVA FR 33 751 056 102
Siège social : Rue Julien Costantini Saint-Jacques à BP 91006 54921 MALAISEVILLE cedex - T 03 83 50 38 11 F 03 83 50 22 76
Référence : T-AM-FO26380 1/1 Version : 15.2 Date publication : 18.11.2015

■ ACS:

Certificado que garantiza los materiales constituidos de los equipos que están en contacto con el agua destinada al consumo humano.

■ ACS:

Certificate that all valve materials can use drinking water.



Se reserva el derecho de modificar en parte o en su totalidad las características de sus productos sin previo aviso.
Keeps the right to modify in part or totally the characteristics of its products without previous notice.

REF: VRHHF_082023_REV1



Para prevenir roturas, accidentes o daños severos, NO USAR este producto fuera de los límites técnicos y sus aplicaciones. Las normas locales pueden regular el uso de este producto.

To avoid abnormal operation, accidents or serious injury, DO NOT use this product outside of the specification range. Local regulations may regulate the use of this product.

AQL PROTECCION

Carretera N-340 Km 1245, 3 Nave B-5 Polígono industrial El Pla 08750 Molins de Rei, Barcelona (España)
Tel. (+34) 936800376 * WhatsApp pedidos: 660781482 * www.aqlproteccion.com * aql@aqlproteccion.com

ANBER

Avda. de las Flores, 13-15 P.E. El Molino 28970 Humanes de Madrid, Madrid (España)
Tel. (+34) 916063711 * WhatsApp pedidos: 649787619 * www.anber.es * anber@anber.es