

# VÁLVULA RETENCIÓN CLAPETA OSCILANTE TIPO WAFER PN16



## ■ APLICACIONES:

Las válvulas de retención se utilizan para impedir la circulación inversa, reflujo, del fluido.

## ■ UTILIZACIÓN:

Instalaciones de agua fría y caliente, agua de mar, aceites, industria alimentaria, ácidos débiles y fluidos alcalinos.

## ■ LÍMITES TÉCNICOS:

Temperatura de trabajo: -20°C a +180°C.  
Presión máxima de trabajo: 16bar.

## ■ CARACTERÍSTICAS:

Tipo wafer.  
Para brida EN 1092-PN16 DIN-2576/2502.

## ■ INSTALACIÓN:

Las válvulas de retención de clapeta se pueden instalar en horizontal y en vertical solo en dirección de flujo ascendente. Revisar la estanqueidad de las uniones antes de poner en servicio la instalación. Seguir las normas locales.

## ■ APPLICATIONS:

*Check valves are used to prevent the inverse flow circulation, reflow.*

## ■ USE:

*Hot and cold water facilities, sea water, oils, food industry, weak acids and alkaline liquids.*

## ■ TECHNICAL LIMITS:

*Temperature range: -20°C up to +180°C.  
Max. Working Pressure: 16bar.*

## ■ FEATURES:

*Wafer type.  
For EN 1092-PN16 DIN-2576/2502 flanges use.*

## ■ INSTALLATION:

*Check valves can be installed horizontally or vertically just in the upflow direction. Check the joints tightness before bring into use. Follow local prescriptions.*

REF: VRCSI\_052024\_REV1



Para prevenir roturas, accidentes o daños severos, NO USAR este producto fuera de los límites técnicos y sus aplicaciones. Las normas locales pueden regular el uso de este producto.

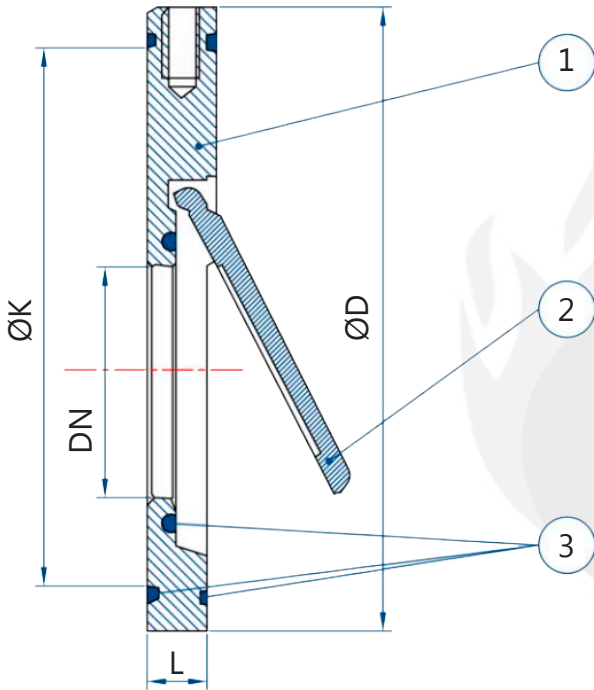
*To avoid abnormal operation, accidents or serious injury, DO NOT use this product outside of the specification range. Local regulations may regulate the use of this product.*

AQL PROTECCION

Carretera N-340 Km 1245, 3 Nave B-5 Polígono industrial El Pla 08750 Molins de Rei, Barcelona (España)  
Tel. (+34) 936800376 \* WhatsApp pedidos: 660781482 \* [www.aqlproteccion.com](http://www.aqlproteccion.com) \* [aql@aqlproteccion.com](mailto:aql@aqlproteccion.com)

ANBER

Avda. de las Flores, 13-15 P.E. El Molino 28970 Humanes de Madrid, Madrid (España)  
Tel. (+34) 916063711 \* WhatsApp pedidos: 649787619 \* [www.anber.es](http://www.anber.es) \* [anber@anber.es](mailto:anber@anber.es)



Nº	Nombre Name	Material	Calidad Quality
1	Cuerpo / Body	Inox. / S.S.	AISI 316 CF8M
2	Disco / Disc	Inox. / S.S.	AISI 316 CF8M
3	Juntas / O-rings	FKM	FKM

MEDIDA SIZE	DN	L	ØD	ØK	Peso Weight
1 1/2"	40	14	92	87	608
2"	50	14	107	99	807
2 1/2"	65	14	127	113	1134
3"	80	14	142	129	1352
4"	100	18	162	150	2238
5"	125	18	192	172	2859
6"	150	20	218	197	4020

Medidas en milímetros / All size in milimeters

## PÉRDIDA DE CARGA / HEAD LOSS

La **pérdida de carga** en una tubería o conducto es la **pérdida de presión** que se produce en un fluido debido a la fricción de las partículas del fluido entre sí y contra las paredes de la tubería o válvula que las conduce.

Para cuantificar estas pérdidas se define el **coeficiente de caudal** ( $K_v$ ), que es un factor de diseño que relaciona la diferencia de altura ( $\Delta h$ ) o presión ( $\Delta P$ ) entre la entrada y salida de la válvula con el caudal ( $Q$ ). Se define como el caudal en metros cúbicos por hora [ $m^3/h$ ] de agua a una temperatura de  $16^\circ C$  con una caída de presión a través de la válvula de 1 bar.

Es importante conocer el coeficiente de caudal para poder dimensionar la válvula que se necesita para cumplir con unas solicitudes determinadas.

The **head loss** is the **pressure drop** produced in a fluid as a result of frictions and the path change of the particles by itself and against pipe walls, valves and other accessories.

To evaluate these losses the **flow factor** ( $K_v$ ) is defined, that is a design factor that connect the height increment ( $\Delta h$ ) or the pressure increment ( $\Delta P$ ) between the inlet and the outlet of the valve with the flow rate ( $Q$ ). This coefficient is defined as the flow rate in cubic meters per hour [ $m^3/h$ ] of water at  $16^\circ C$  with a pressure drop inside the valve of 1 bar.

It's important to know the flow coefficient to measure adequately the valve is needed to accomplish the determined requests.

REF: VRCSI\_052024\_REV1



Para prevenir roturas, accidentes o daños severos, NO USAR este producto fuera de los límites técnicos y sus aplicaciones. Las normas locales pueden regular el uso de este producto.

To avoid abnormal operation, accidents or serious injury, DO NOT use this product outside of the specification range. Local regulations may regulate the use of this product.

### AQL PROTECCION

Carretera N-340 Km 1245, 3 Nave B-5 Polígono industrial El Pla 08750 Molins de Rei, Barcelona (España)  
Tel. (+34) 936800376 \* WhatsApp pedidos: 660781482 \* [www.aqlproteccion.com](http://www.aqlproteccion.com) \* [aql@aqlproteccion.com](mailto:aql@aqlproteccion.com)

### ANBER

Avda. de las Flores, 13-15 P.E. El Molino 28970 Humanes de Madrid, Madrid (España)  
Tel. (+34) 916063711 \* WhatsApp pedidos: 649787619 \* [www.anber.es](http://www.anber.es) \* [anber@anber.es](mailto:anber@anber.es)

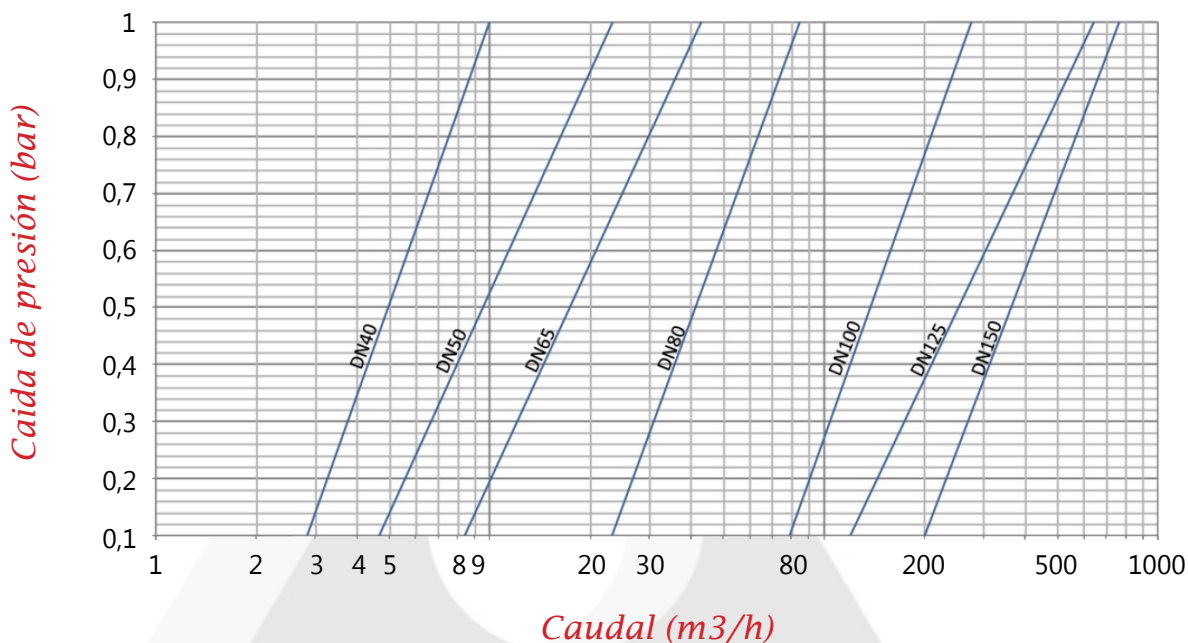
# COEFICIENTE DE CAUDAL (Kv) / FLOW FACTOR (Kv)

Los valores han sido calculados para el Kv con las siguientes unidades: caudal en m<sup>3</sup>/h con una caída de presión de 1 bar.

*This Kv values were calculated using the following units: flow rate in m<sup>3</sup>/h and a pressure drop of 1 bar.*

MEDIDA SIZE	DN	Kv
1 1/2"	40	9,8
2"	50	24
2 1/2"	65	41
3"	80	66
4"	100	249
5"	125	545
6"	150	719

## Gráfico Pérdidas de Carga / Head loss chart



REF: VRCSI\_052024\_REV1



Para prevenir roturas, accidentes o daños severos, NO USAR este producto fuera de los límites técnicos y sus aplicaciones. Las normas locales pueden regular el uso de este producto.

*To avoid abnormal operation, accidents or serious injury, DO NOT use this product outside of the specification range. Local regulations may regulate the use of this product.*

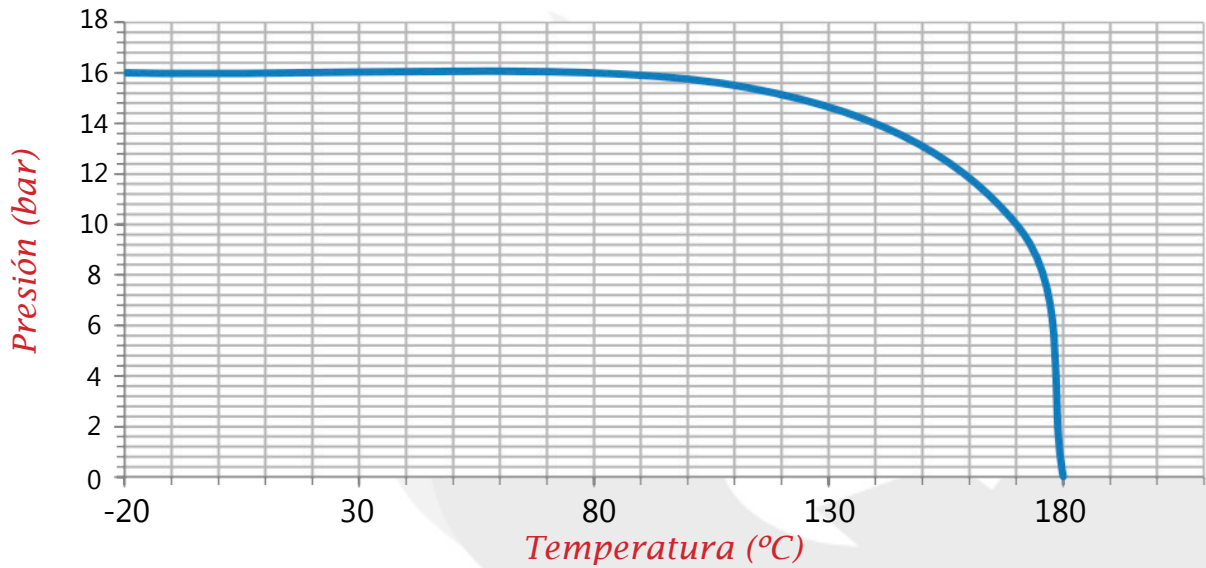
### AQL PROTECCION

Carretera N-340 Km 1245, 3 Nave B-5 Polígono industrial El Pla 08750 Molins de Rei, Barcelona (España)  
Tel. (+34) 936800376 \* WhatsApp pedidos: 660781482 \* [www.aqlproteccion.com](http://www.aqlproteccion.com) \* [aql@aqlproteccion.com](mailto:aql@aqlproteccion.com)

### ANBER

Avda. de las Flores, 13-15 P.E. El Molino 28970 Humanes de Madrid, Madrid (España)  
Tel. (+34) 916063711 \* WhatsApp pedidos: 649787619 \* [www.anber.es](http://www.anber.es) \* [anber@anber.es](mailto:anber@anber.es)

# Gráfico Presión - Temperatura / Pressure - temperature chart



## CERTIFICADOS / CERTIFICATES



### CE:

Certificado que garantiza que la fabricación de los equipos está bajo la normativa europea de equipos de presión 97/23/EC.

### CE:

*Certificate that guarantees the manufacture of the equipment under the european regulation for pressure equipments 97/23/EC.*

REF: VRCSI\_052024\_REV1



Para prevenir roturas, accidentes o daños severos, NO USAR este producto fuera de los límites técnicos y sus aplicaciones. Las normas locales pueden regular el uso de este producto.

*To avoid abnormal operation, accidents or serious injury, DO NOT use this product outside of the specification range. Local regulations may regulate the use of this product.*

### AQL PROTECCION

Carretera N-340 Km 1245, 3 Nave B-5 Polígono industrial El Pla 08750 Molins de Rei, Barcelona (España)  
Tel. (+34) 936800376 \* WhatsApp pedidos: 660781482 \* [www.aqlproteccion.com](http://www.aqlproteccion.com) \* [aql@aqlproteccion.com](mailto:aql@aqlproteccion.com)

### ANBER

Avda. de las Flores, 13-15 P.E. El Molino 28970 Humanes de Madrid, Madrid (España)  
Tel. (+34) 916063711 \* WhatsApp pedidos: 649787619 \* [www.anber.es](http://www.anber.es) \* [anber@anber.es](mailto:anber@anber.es)



- **CERTIFICADO 2.1:**  
Declaración de conformidad con el pedido.
- **CERTIFICADO 2.2:**  
Declaración de conformidad con el pedido, con indicaciones de los resultados de una inspección no específica.
- **CERTIFICADO 3.1:**  
Declaración de conformidad con el pedido, con indicación de los resultados de una inspección específica.

- **CERTIFICATE 2.1:**  
*Product conformity statement.*
- **CERTIFICATE 2.2:**  
*Product conformity statement, with non-specific inspection results indicated.*
- **CERTIFICATE 3.1:**  
*Product conformity statement, with specific inspection results indicated.*



- **UNE EN-1717**  
Garantiza que el equipo es catalogado como Unidad de protección tipo EB Válvula de retención anticontaminación no controlable.
- **UNE EN-1717**  
Guarantees that the equipment is classified as a Unit protection type EB Check valve uncontrollable anti-pollution.

Se reserva el derecho de modificar en parte o en su totalidad las características de sus productos sin previo aviso.  
Keeps the right to modify in part or totally the characteristics of its products without previous notice.

REF: VRCSI\_052024\_REV1



Para prevenir roturas, accidentes o daños severos, NO USAR este producto fuera de los límites técnicos y sus aplicaciones. Las normas locales pueden regular el uso de este producto.

To avoid abnormal operation, accidents or serious injury, DO NOT use this product outside of the specification range. Local regulations may regulate the use of this product.