

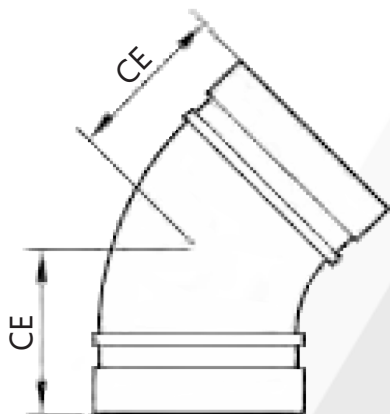
CODO 45° RANURADO



CARACTERÍSTICAS TÉCNICAS

- Cuerpo: Fundición dúctil ASTM A536 65-45-12.
- Aprobado por FM y listado por UL.
- Presión de trabajo nominal: 20,65bars (300 psi / 2,065MPa).
- Tamaños disponibles: DN25 a DN300 (1" a 12").
- Revestimiento de epoxi unido por fusión.

Los codos ranurados proporcionan un método económico y eficiente para cambiar de dirección, agregando una salida, reduciendo o tapando los sistemas de tuberías ranuradas.



Modelo 120.

DN		Ø Tubería	CE	Peso
mm	pulgadas	mm	mm	kg
32	1 1/4"	42,4	44	0,3
40	1 1/2"	48,3	44	0,4
50	2"	60,3	51	0,5
65	2 1/2"	76,1	57	0,8
80	3"	88,9	64	1,1
100	4"	114,3	76	1,7
125	5"	139,7	83	2,7
150	6"	165,1	89	4,2
		168,3	89	4,4
200	8"	219,1	108	8,4
250	10"	273,0	121	13,0
300	12"	323,9	133	18,0

REF: CCCGF106_082023_REV0

AQL PROTECCION

Carretera N-340 Km 1245, 3 Nave B-5 Polígono industrial El Pla 08750 Molins de Rei, Barcelona (España)
Tel. (+34) 936800376 * WhatsApp pedidos: 660781482 * www.aqlproteccion.com * aql@aqlproteccion.com

ANBER

Avda. de las Flores, 13-15 P.E. El Molino 28970 Humanes de Madrid, Madrid (España)
Tel. (+34) 916063711 * WhatsApp pedidos: 649787619 * www.anber.es * anber@anber.es