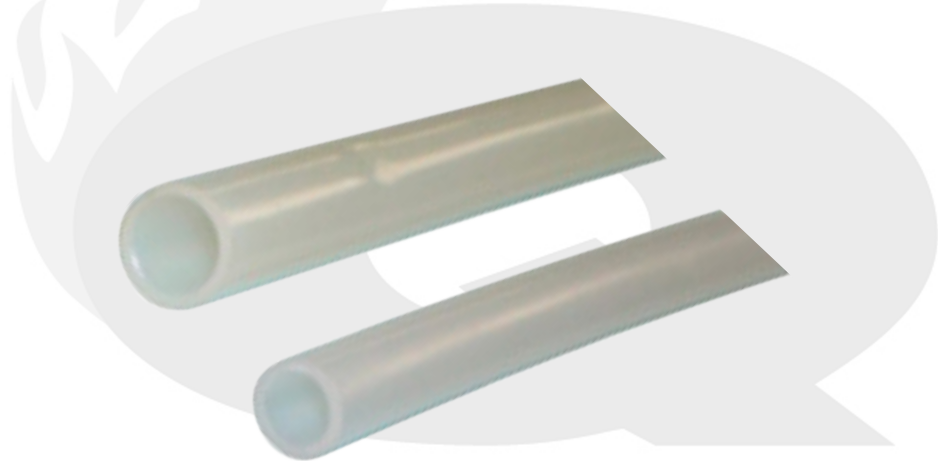


TUBOS CAPILARES



Materia prima:

ABS (Acrylonitrilo butadieno styreno).

Es un robusto polímero, que reúne las características físicas para una óptima fuerza a la expansión e impacto, resistencia superficial y una larga longevidad, así como una gran estabilidad a temperaturas por debajo de 0°C.

El ABS es un termoplástico libre de halógenos.

Temperaturas de uso: -35°C a 60°C.

Presentación: 5 unidades.

Disponible en dos medidas:

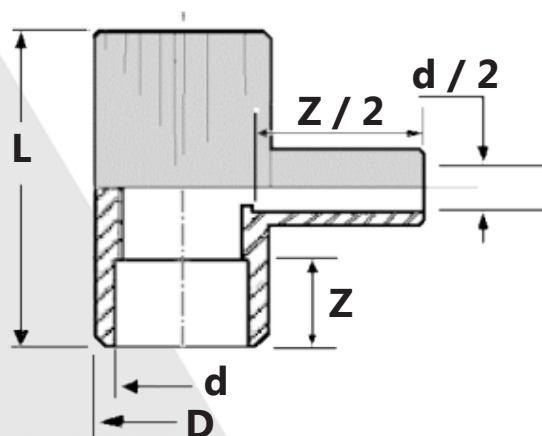
- Ø 8mm.
- Ø 10mm.

Cotas en mm:

D = Ø32,5.
d = Ø25.
d/2 = Ø8.
Z = 20.
Z/2 = 22
L = 65.

Cotas en mm:

D = Ø32,5.
d = Ø25.
d/2 = Ø10.
Z = 20.
Z/2 = 22
L = 65.



REF: DFTC_012022_REVO

AQL PROTECCION

Carretera N-340 Km 1245, 3 Nave B-5 Polígono industrial El Pla 08750 Molins de Rei, Barcelona (España)
Tel. (+34) 936800376 * WhatsApp pedidos: 660781482 * www.aqlproteccion.com * aql@aqlproteccion.com

ANBER

Avda. de las Flores, 13-15 P.E. El Molino 28970 Humanes de Madrid, Madrid (España)
Tel. (+34) 916063711 * WhatsApp pedidos: 649787619 * www.anber.es * anber@anber.es