

CASETA 36/HE DE CHAPA (CASETA PARA DOTACIÓN)



CARACTERÍSTICAS

- Caseta intemperie para alojar dotación de hidrantes, fabricada en chapa galvanizada de espesor 0,8 mm y pintada en rojo RAL-3000.
- Puerta de metal con cerradura con llave.
- Altura total: 1350mm.
- Caja: 590 x 800 x 460 mm.

REF: HDCC1BO_112023_REV1

AQL PROTECCION

Carretera N-340 Km 1245, 3 Nave B-5 Polígono industrial El Pla 08750 Molins de Rei, Barcelona (España)
Tel. (+34) 936800376 * WhatsApp pedidos: 660781482 * www.aqlproteccion.com * aql@aqlproteccion.com

ANBER

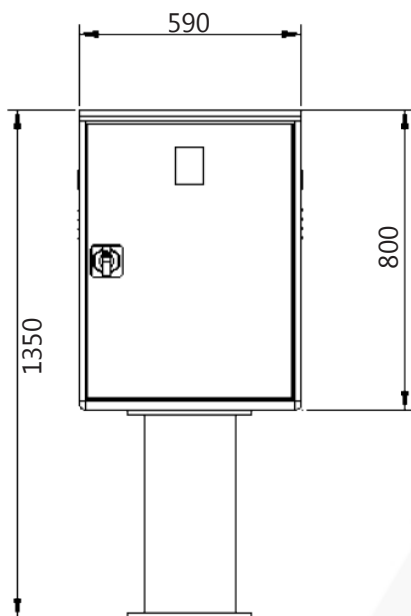
Avda. de las Flores, 13-15 P.E. El Molino 28970 Humanes de Madrid, Madrid (España)
Tel. (+34) 916063711 * WhatsApp pedidos: 649787619 * www.anber.es * anber@anber.es

CARACTERÍSTICAS DE LA DOTACIÓN

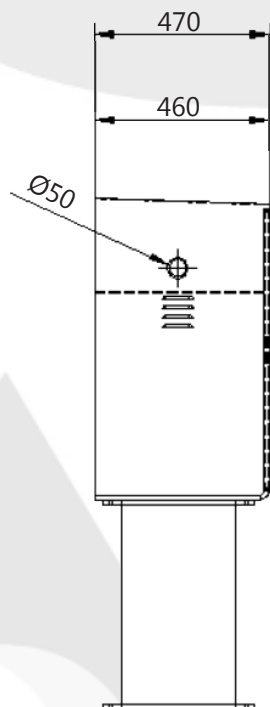
- 1 ud. bifurcación 45 x 45, sin tapas con racores Barcelona 45 mm.
- 1 ud. racor Barcelona rosca exterior de 70 mm.
- 1 tramo de manguera plana de 15 m racorado 70 mm.
- 2 tramos de manguera plana de 15 m racorado 45 mm.
- 2 uds. lanzas de 45 mm.
- 1 ud. lanza de 70 mm.
- 1 ud. reducción 70-45.

MEDIDAS

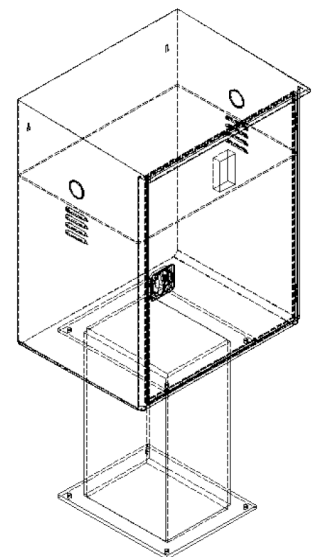
VISTA FRONTAL



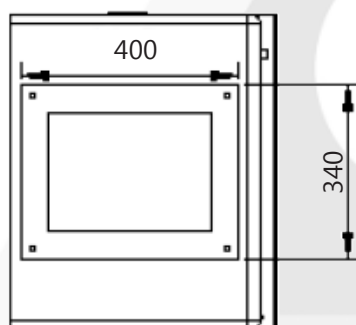
VISTA LATERAL



VISTA INTERNA



VISTA DESDE ARRIBA



** Vendemos la caseta sin dotación y la caseta con dotación.*

REF: HDCC1BO_112023_REV1

AQL PROTECCION

Carretera N-340 Km 1245, 3 Nave B-5 Polígono industrial El Pla 08750 Molins de Rei, Barcelona (España)
Tel. (+34) 936800376 * WhatsApp pedidos: 660781482 * www.aqlproteccion.com * aql@aqlproteccion.com

ANBER

Avda. de las Flores, 13-15 P.E. El Molino 28970 Humanes de Madrid, Madrid (España)
Tel. (+34) 916063711 * WhatsApp pedidos: 649787619 * www.anber.es * anber@anber.es