

HIDRANTE UNE EN 14384 COLUMNA HÚMEDA

"CALIFORNIA"



REF: HCHC_032021_REVO

AQL PROTECCION

Carretera N-340 Km 1245, 3 Nave B-5 Polígono industrial El Pla 08750 Molins de Rei, Barcelona (España)
Tel. (+34) 936800376 * WhatsApp pedidos: 660781482 * www.aqlproteccion.com * aql@aqlproteccion.com

ANBER

Avda. de las Flores, 13-15 P.E. El Molino 28970 Humanes de Madrid, Madrid (España)
Tel. (+34) 916063711 * WhatsApp pedidos: 649787619 * www.anber.es * anber@anber.es

ÍNDICE

1. Descripción del producto	03
2. Características generales	03
3. Características de diseño	04
4. Planos	05
5. Instalación y Puesta en servicio	06
6. Distribución	08
7. Mantenimiento	09
8. Accesorios	11
9. Certificados	12

REF: HCHC_032021_REVO

AQL PROTECCION

Carretera N-340 Km 1245, 3 Nave B-5 Polígono industrial El Pla 08750 Molins de Rei, Barcelona (España)
Tel. (+34) 936800376 * WhatsApp pedidos: 660781482 * www.aqlproteccion.com * aql@aqlproteccion.com

ANBER

Avda. de las Flores, 13-15 P.E. El Molino 28970 Humanes de Madrid, Madrid (España)
Tel. (+34) 916063711 * WhatsApp pedidos: 649787619 * www.anber.es * anber@anber.es

1. DESCRIPCIÓN DEL PRODUCTO

El hidrante de columna húmeda modelo "CALIFORNIA" se fabrica en los diámetros de conexión de 3", 4" y 6" con 3 bocas de salida y está diseñado y fabricado en cumplimiento de la norma UNE EN-14384:2006 de hidrantes de columna como acredita el certificado CE de AENOR.

2. CARACTERÍSTICAS GENERALES

- Hidrante tipo "B" según la norma UNE EN-14384:2006 (Columna húmeda, sin drenaje y sin sistema de rotura).
En este modelo el agua permanece siempre en el interior.
- Presión máxima de servicio: 16 bar.
- Presión de prueba: 25 bar.
- El cuerpo del hidrante está fabricado en fundición según la norma EN-1561.
- Posibilidad de conexionado a la red de abastecimiento mediante toma recta con brida normalizada EN 1092, de diámetro nominal 80mm (3"), 100mm (4") y 150mm (6").
- El hidrante de DN80 (3") viene equipado con dos salidas de 45mm (1 1/2" BSP) y una de 70mm (2 1/2" BSP), todas ellas racoradas a petición del cliente (Barcelona, Storz, Guillemín).
- Los hidrantes de DN100 (4") y DN150 (6") vienen equipados con dos salidas de 70mm (2 1/2" BSP) y una de 100mm (4" BSP), racoradas a petición del cliente y Bombero respectivamente.

REF: HCHC_032021_REV0

AQL PROTECCION

Carretera N-340 Km 1245, 3 Nave B-5 Polígono industrial El Pla 08750 Molins de Rei, Barcelona (España)
Tel. (+34) 936800376 * WhatsApp pedidos: 660781482 * www.aqlproteccion.com * aql@aqlproteccion.com

ANBER

Avda. de las Flores, 13-15 P.E. El Molino 28970 Humanes de Madrid, Madrid (España)
Tel. (+34) 916063711 * WhatsApp pedidos: 649787619 * www.anber.es * anber@anber.es

3. CARACTERÍSTICAS DE DISEÑO

El hidrante CALIFORNIA se basa en un diseño eficaz, sus dimensiones permiten una fácil utilización tanto del accionamiento de sus válvulas como del conexionado de las mangueras.

La cabeza del hidrante, de un solo cuerpo, tiene la superficie perimetral lisa sin rebajes que debiliten su resistencia.

Cada una de sus bocas dispone de válvulas de asiento incorporadas en el interior del cuerpo del hidrante, con apertura y cierre independiente.

Los mecanismos de accionamiento y cierre están en contacto permanente con el agua, contruidos con materiales altamente resistentes a la corrosión y el envejecimiento.

El proceso de pintura empleado asegura la durabilidad del hidrante contra los efectos medioambientales, pudiéndose aplicar tratamientos específicos según las necesidades del cliente.



CARACTERÍSTICAS HIDRÁULICAS

FACTOR Kv (métrico)

$$Q = Kv * \sqrt{P}$$

Q (m³/h); P (bar)

Diámetro Nominal del Hidrante	Bocas de Descarga	Factor KV "California"	Mínimo KV exigido en EN-14384
3" (DN 80)	1 salida de Ø45 mm	55	≥33
3" (DN 80)	1 salida de Ø70 mm	117	≥80
4" (DN 100)	1 salida de Ø70 mm	134	≥80
4" (DN 100)	1 salida de Ø100 mm	224	≥180
6" (DN 150)	1 salida de Ø70 mm	119	≥80
6" (DN 150)	1 salida de Ø100 mm	180	≥180

Kv – Caudal del flujo en metros cúbicos por hora que provocará una presión diferencial de 1 bar a través del hidrante.

REF: HCHC_032021_REVO

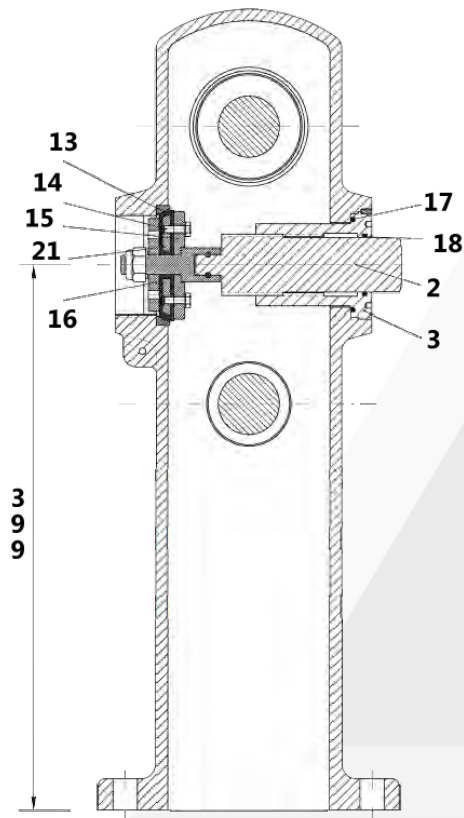
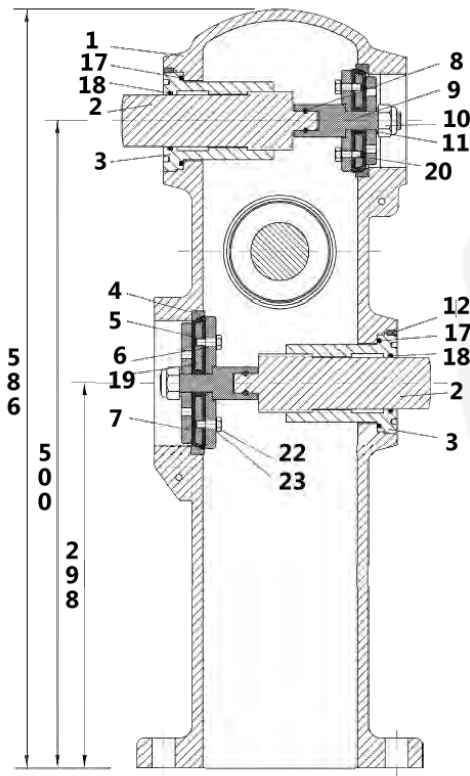
AQL PROTECCION

Carretera N-340 Km 1245, 3 Nave B-5 Polígono industrial El Pla 08750 Molins de Rei, Barcelona (España)
Tel. (+34) 936800376 * WhatsApp pedidos: 660781482 * www.aqlproteccion.com * aql@aqlproteccion.com

ANBER

Avda. de las Flores, 13-15 P.E. El Molino 28970 Humanes de Madrid, Madrid (España)
Tel. (+34) 916063711 * WhatsApp pedidos: 649787619 * www.anber.es * anber@anber.es

4. PLANOS



Nº	Unid.	Denominación	Referencia
01	1	Cuerpo 3" Cuerpo 4" Cuerpo 6"	HCHC0033 HCHC0043 HCHC0063
02	3	Husillo	HCHC0010
03	3	Tuerca del eje	HCHC0020
04	1	Aro de asiento Ø2 1/2" para HTE. 3" Aro de asiento Ø4" para HTE. 4" y 6"	HCHC0110 HCHC0100
05 y 19	1	Obturador Ø2 1/2" para HTE. 3" Obturador Ø4" para HTE. 4" y 6"	HCHC0050 HCHC0040
06	1	Arandela de obturador Ø2 1/2" para hidrante 3" Arandela de obturador Ø4" para hidrante 4" y 6"	HCHC0090 HCHC0080
07	1	Plato obtur. Ø1 1/2" para HTE. 3" Plato obtur. Ø4" para HTE. 4" y 6"	HCHC0070 HCHC0060
08	3	Pasador 3,5	HCHC0160
09	3	Eje interior inox.	HCHC0030
10	3	Tuerca autoblocante M-14	HOX95400
11	3	Arandela M-14	HCX70090
12	3	Prisionero M4 x 10	HCX70020
13	2	Aro de asiento Ø2 1/2" para HTE. 3"	HCHC0120
14 y 21	2	Obturador Ø1 1/2" para HTE. 3"	HCHC0410
15	2	Aran. obturador Ø1 1/2" para HTE. 3"	HCHC0130
16	2	Plato obturador Ø1 1/2" para HTE. 3"	HCHC0140
17	3	Junta tórica 63 x 3	HCX70000
18	3	Junta tórica 41 x 3	HCX70010
20	6	Tornillo del obturador	HCX70100
22 y 23	6	Arandela presión tornillo obturador 3" - 4" - 6"	HCX70110

REF: HCHC_032021_REV0

AQL PROTECCION

Carretera N-340 Km 1245, 3 Nave B-5 Polígono industrial El Pla 08750 Molins de Rei, Barcelona (España)
Tel. (+34) 936800376 * WhatsApp pedidos: 660781482 * www.aqlproteccion.com * aql@aqlproteccion.com

ANBER

Avda. de las Flores, 13-15 P.E. El Molino 28970 Humanes de Madrid, Madrid (España)
Tel. (+34) 916063711 * WhatsApp pedidos: 649787619 * www.anber.es * anber@anber.es

5. INSTALACIÓN Y PUESTA EN SERVICIO

Utilice siempre las llaves de accionamiento del hidrante para estas operaciones.

Se debe inspeccionar los hidrantes en el momento de su recepción por si ha sufrido daños en su transporte y para confirmar que cumple con las especificaciones requeridas por el cliente. Los hidrantes están completamente ensayados de acuerdo a sus normas y embalados apropiadamente por ANBER. Los hidrantes deben estar almacenados para su protección. No se debe permitir que se ensucien ni mojen. El embalaje se debe reponer si es retirado para inspección. Los hidrantes se deben manipular adecuadamente.

Para determinar donde situar los hidrantes, se debe dar consideración a su accesibilidad, orientación de las bocas, obstrucciones, proximidad a estructuras protegidas, salidas o entradas a la carretera y todas las circunstancias para asegurar el correcto acceso a los mismos.

Se recomienda que una vez instalados sean debidamente señalizados e identificados para su correcta localización.

- 1.** Comprobar que el hidrante y sus conexiones están limpias. Una vez mas comprobar que no están dañados. Abrir y cerrar el hidrante para asegurar que funciona apropiadamente. Cerrar el hidrante antes de que esté completamente instalado.
- 2.** El hidrante debe ser firmemente instalado.
- 3.** Todas las tuberías de la red deben ser soportadas apropiadamente para evitar tensiones en el hidrante y en las válvulas adyacentes.
- 4.** Después que el hidrante ha sido instalado, éste debe ser comprobado para asegurar que todo está funcionando apropiadamente.
Abrir un hidrante rápidamente podría causar fluctuaciones de presión, por ello los hidrantes deben ser abiertos despacio, se recomienda una vuelta cada segundo hasta que esté completamente abierto.
 - 4.a.** En primer lugar, retirar los tapones del hidrante, después abrir este hasta que el agua fluya limpia para que se despeje de cualquier residuo que pudiera permanecer dentro de las tuberías que pudiera bloquear u obstruir el paso del agua o dañar la válvula principal o las bocas de salida.
 - 4.b.** Con la válvula completamente abierta, dejar las bocas libres para que salga el aire. Después que todo el aire se haya purgado, cerrar todas las tapas y comprobar si hay fugas en racores, conexiones, brida y juntas.

REF: HCHC_032021_REV0

AQL PROTECCION

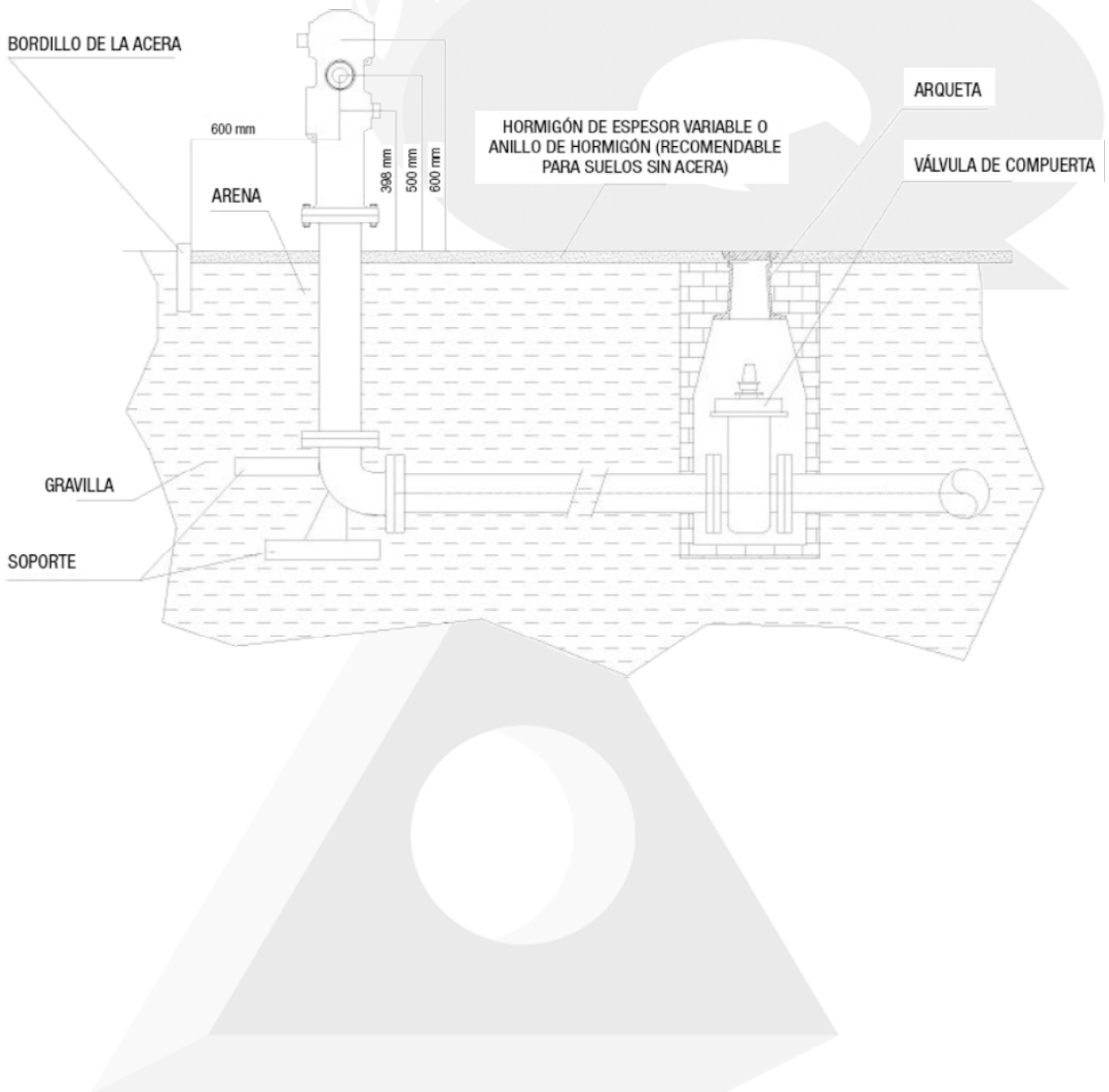
Carretera N-340 Km 1245, 3 Nave B-5 Polígono industrial El Pla 08750 Molins de Rei, Barcelona (España)
Tel. (+34) 936800376 * WhatsApp pedidos: 660781482 * www.aqlproteccion.com * aql@aqlproteccion.com

ANBER

Avda. de las Flores, 13-15 P.E. El Molino 28970 Humanes de Madrid, Madrid (España)
Tel. (+34) 916063711 * WhatsApp pedidos: 649787619 * www.anber.es * anber@anber.es

4.c. Cerrar completamente las válvulas. Cerrar los hidrantes es crítico y se debe hacer muy despacio, una vuelta cada segundo. Cerrar el hidrante rápido puede causar aumentos de presión o golpes de ariete y puede debilitar la red. Comprobar que el agua no pasa y es estanco a la presión de la instalación.

Después de todas estas comprobaciones, el hidrante está listo para su funcionamiento.



REF: HCHC_032021_REVO

AQL PROTECCION

Carretera N-340 Km 1245, 3 Nave B-5 Polígono industrial El Pla 08750 Molins de Rei, Barcelona (España)
Tel. (+34) 936800376 * WhatsApp pedidos: 660781482 * www.aqlproteccion.com * aql@aqlproteccion.com

ANBER

Avda. de las Flores, 13-15 P.E. El Molino 28970 Humanes de Madrid, Madrid (España)
Tel. (+34) 916063711 * WhatsApp pedidos: 649787619 * www.anber.es * anber@anber.es

6. DISTRIBUCIÓN

Para una buena distribución de los hidrantes con relación al edificio a proteger, es necesario considerar las siguientes indicaciones:

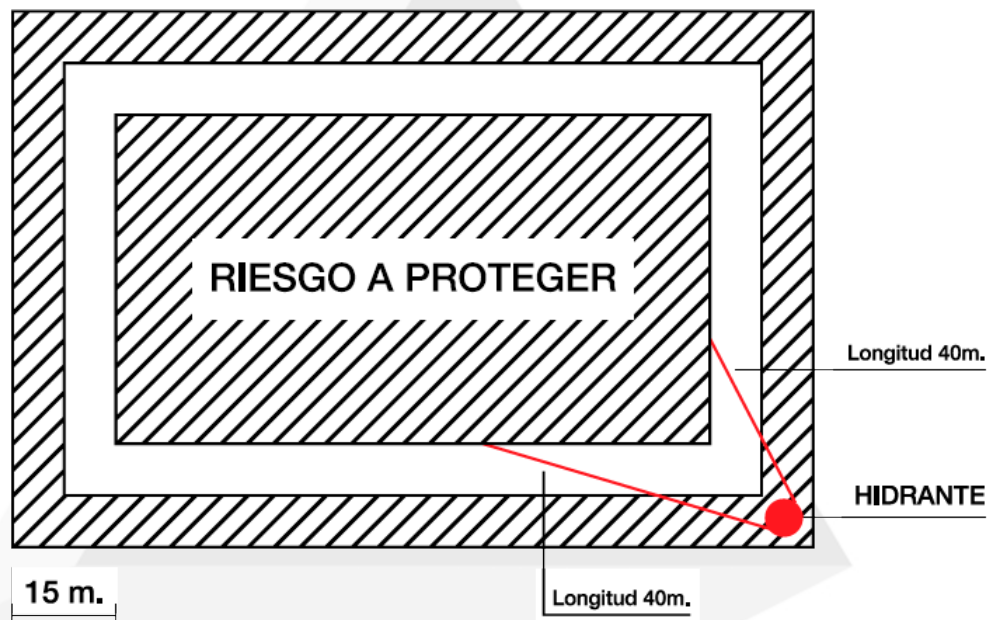
Al menos, uno de los hidrantes deberá tener una salida de 100mm, orientada perpendicular a la fachada y de espaldas a la misma.

En el caso de hidrantes que no estén situados en la vía pública, la distancia entre cada hidrante y el límite exterior del edificio o zona protegida, medida perpendicularmente a la fachada, debe estar comprendida entre 5 y 15 metros.

Para considerar una zona protegida por hidrantes, la distancia de recorrido real, medida horizontalmente a cualquier hidrante será inferior a 100 metros en zonas urbanas y 40 metros en el resto.

En zonas industriales, una caseta con dotación a menos de 40 metros de recorrido real de cada hidrante.

Los hidrantes deben de estar situados en lugares fácilmente accesibles, fuera de espacios destinados a la circulación y estacionamiento de vehículos y debidamente señalizados. Es imprescindible asegurarse que queda a una altura tal, que pueda conectarse a la manguera fácilmente.



REF: HCHC_032021_REV0

AQL PROTECCION

Carretera N-340 Km 1245, 3 Nave B-5 Polígono industrial El Pla 08750 Molins de Rei, Barcelona (España)
Tel. (+34) 936800376 * WhatsApp pedidos: 660781482 * www.aqlproteccion.com * aql@aqlproteccion.com

ANBER

Avda. de las Flores, 13-15 P.E. El Molino 28970 Humanes de Madrid, Madrid (España)
Tel. (+34) 916063711 * WhatsApp pedidos: 649787619 * www.anber.es * anber@anber.es

7. MANTENIMIENTO

Utilice siempre las llaves de accionamiento del hidrante para estas operaciones.

Las operaciones de mantenimiento de los hidrantes de ANBER son fáciles y rápidas y podrían llevarse a cabo por sólo un operario.

Los hidrantes deben ser inspeccionados al menos cada 3 y cada 6 meses en la primavera y en el Otoño. También se recomienda su revisión inmediatamente después de ser usados en un incendio, o después de ser usados en casos como riego de las calles, etc.

Las inspecciones deben llevarse a cabo como sigue:

A. INSPECCIONES CADA 3 MESES:

1. Comprobar la accesibilidad a su entorno.
2. Inspección visual, estado de la pintura, comprobando la estanqueidad del conjunto.
3. Quitar los tapones de las bocas de salida, engrasar las roscas y comprobar el estado de las juntas de los racores.
4. Comprobar la señalización de los hidrantes.

A parte se recomienda comprobar si tiene hielo en su interior, que las válvulas del hidrante estén cerradas y que las tuercas de accionamiento no estén dañadas.

5. Registrar todas estas operaciones.

REF: HCHC_032021_REV0

AQL PROTECCION

Carretera N-340 Km 1245, 3 Nave B-5 Polígono industrial El Pla 08750 Molins de Rei, Barcelona (España)
Tel. (+34) 936800376 * WhatsApp pedidos: 660781482 * www.aqlproteccion.com * aql@aqlproteccion.com

ANBER

Avda. de las Flores, 13-15 P.E. El Molino 28970 Humanes de Madrid, Madrid (España)
Tel. (+34) 916063711 * WhatsApp pedidos: 649787619 * www.anber.es * anber@anber.es

B. INSPECCIONES CADA 6 MESES (junto con las que se deben hacer cada 3 meses):

1. Comprobar el buen funcionamiento del husillo (apertura y cierre). Engrasar las tuercas de accionamiento.

Abrir y cerrar el hidrante, comprobando el funcionamiento correcto de las válvulas.

Abrir un hidrante rápidamente podría causar fluctuaciones de presión, por ello los hidrantes deben ser abiertos despacio. Cerrar el hidrante rápido puede causar aumentos de presión o golpe de ariete y puede debilitar la red.

2. Con las válvulas completamente abiertas, dejar las bocas abiertas para que salga el aire. Cuando el aire haya salido completamente y aparezca el agua, tapar las bocas y comprobar si hay fugas en racores, brida de conexión, drenaje y juntas.

3. Cerrar completamente las válvulas. Comprobar que el agua no pasa y es estanco a la presión de la instalación.

Después de las comprobaciones colocar y apretar las tapas de los racores de salida.

4. Limpiar el hidrante si es necesario.

5. Asegurarse que todas las válvulas de la instalación están abiertas completamente.

6. Registrar todas estas operaciones.

C. INSPECCIONES CADA AÑO:

Verificar la estanqueidad de los tapones.

Registrar todas estas operaciones.

D. INSPECCIONES CADA 5 AÑOS:

Cambiar las juntas de los racores.

Adicionalmente se recomienda comprobar anualmente los caudales y presiones de diseño en el punto hidráulicamente más desfavorable de la red, estando en funcionamiento el número total de salidas determinadas por la superficie del sector de incendio y el nivel de riesgo.

Registrar todas estas operaciones.

REF: HCHC_032021_REV0

AQL PROTECCION

Carretera N-340 Km 1245, 3 Nave B-5 Polígono industrial El Pla 08750 Molins de Rei, Barcelona (España)
Tel. (+34) 936800376 * WhatsApp pedidos: 660781482 * www.aqlproteccion.com * aql@aqlproteccion.com

ANBER

Avda. de las Flores, 13-15 P.E. El Molino 28970 Humanes de Madrid, Madrid (España)
Tel. (+34) 916063711 * WhatsApp pedidos: 649787619 * www.anber.es * anber@anber.es

8. ACCESORIOS



CABINA DE
ACCESORIOS



FANAL DE
PROTECCION
MODELO HFQ1
POLYESTER
TIFÓN
TIFÓN-PLUS
SUPERTIFÓN



CONEXIÓN EN "S"

(Incluye juntas,
tornillos y tuercas)



CODO CONEXIÓN
HORIZONTAL 3"
CODO CONEXIÓN
HORIZONTAL 4"

(Incluye juntas,
tornillos y tuercas)



LLAVE DE
ACCIONAMIENTO

REF: HCHC_032021_REVO

AQL PROTECCION

Carretera N-340 Km 1245, 3 Nave B-5 Polígono industrial El Pla 08750 Molins de Rei, Barcelona (España)
Tel. (+34) 936800376 * WhatsApp pedidos: 660781482 * www.aqlproteccion.com * aql@aqlproteccion.com

ANBER

Avda. de las Flores, 13-15 P.E. El Molino 28970 Humanes de Madrid, Madrid (España)
Tel. (+34) 916063711 * WhatsApp pedidos: 649787619 * www.anber.es * anber@anber.es



RACOR
BARCELONA
(ESPAÑA)



RACOR
GOST
(RUSIA)



RACOR
BOMBERO
(ESPAÑA)



RACOR
GUILLEMIN
(FRANCIA)



RACOR
BRITISH
(UK)



RACOR
STORZ
(ALEMANIA)

9. CERTIFICACIONES

El Hidrante de columna húmeda "CALIFORNIA" se fabrica en Humanes de Madrid, Madrid (España) y cumple con todos los requisitos de la Norma UNE-EN 14384, en cumplimiento la Directiva Europea 305/2011 para productos de construcción y del RD 513/2017 RIPCI como acredita el Certificado del mercado CE de AENOR que están a su disposición.

REF: HCHC_032021_REVO

AQL PROTECCION

Carretera N-340 Km 1245, 3 Nave B-5 Polígono industrial El Pla 08750 Molins de Rei, Barcelona (España)
Tel. (+34) 936800376 * WhatsApp pedidos: 660781482 * www.aqlproteccion.com * aql@aqlproteccion.com

ANBER

Avda. de las Flores, 13-15 P.E. El Molino 28970 Humanes de Madrid, Madrid (España)
Tel. (+34) 916063711 * WhatsApp pedidos: 649787619 * www.anber.es * anber@anber.es