

VÁLVULA DE PIE ROSCADA CON FILTRO INOX

■ APLICACIONES:

Las válvulas de retención garantizan el flujo en una sola dirección.

Montaje en posición horizontal, vertical y diagonal. En posición vertical y diagonal la dirección del flujo debe ser siempre hacia arriba. Las válvulas de retención de pie están diseñadas para montarse en grupos de bombas para evitar el descebado.

■ UTILIZACIÓN:

Garantizada para el uso en agua fría, agua caliente y aire comprimido.

■ LÍMITES TÉCNICOS:

Temp. Mín: -20°C

Temp. Máx: 80°C

Presión de servicio:

1/2" a 1": 10bar (145 psi).

1 1/4" a 2": 8bar (116 psi).

2 1/2" a 4": 6bar (87 psi).

■ CARACTERÍSTICAS:

Rosca según ISO 228/1 (DIN 259).

■ APPLICATIONS:

Non return valves guarantee the flow in one direction. Mounting horizontally, vertically and diagonally. In vertical and diagonal position the flow direction should always goes up. Foot non return valves are designed to be mounted in groups of bombs to avoid prime.

■ USE:

Guaranteed for the use of cold, hot water and pressure air.

■ TECHNICAL LIMITS:

Min. Temp: -20°C

Max. Temp: 80°C

Work pressure:

1/2" to 1": 10bar (145 psi).

1 1/4" to 2": 8bar (116 psi).

2 1/2" to 4": 6bar (87 psi).

■ FEATURES:

Threads according to ISO 228/1 (DIN 259).



REF: VRHHF_082023_REV1



Para prevenir roturas, accidentes o daños severos, NO USAR este producto fuera de los límites técnicos y sus aplicaciones. Las normas locales pueden regular el uso de este producto.

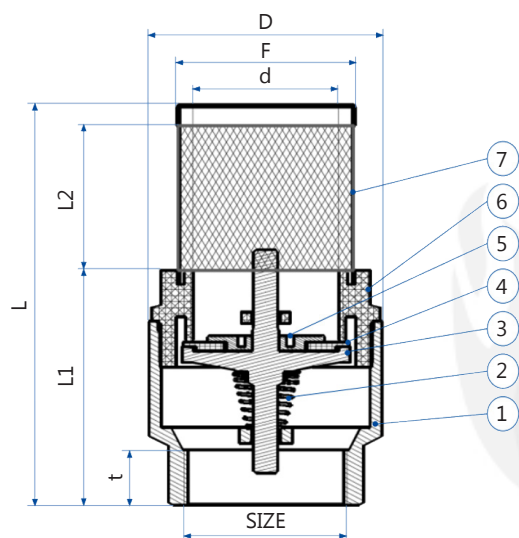
To avoid abnormal operation, accidents or serious injury, DO NOT use this product outside of the specification range. Local regulations may regulate the use of this product.

AQL PROTECCION

Carretera N-340 Km 1245, 3 Nave B-5 Polígono industrial El Pla 08750 Molins de Rei, Barcelona (España)
Tel. (+34) 936800376 * WhatsApp pedidos: 660781482 * www.aqlproteccion.com * aql@aqlproteccion.com

ANBER

Avda. de las Flores, 13-15 P.E. El Molino 28970 Humanes de Madrid, Madrid (España)
Tel. (+34) 916063711 * WhatsApp pedidos: 649787619 * www.anber.es * anber@anber.es



Nº	Nombre Name	Material
1	Cuerpo / Body	Latón / Brass (CW617N)
2	Muelle / Spring	Acero Inox. / Stainless steel (A304)
3	Centro / Core	Nylon (polyamide)
4	Cierre / Seal	NBR
5	Disco / Disc	Acero Inox. / Stainless steel (A304)
6	Tapa / Bonnet	Nylon (polyamide)
7	Filtro / Filter	Acero Inox. / Stainless steel (A304)

MEDIDA SIZE	Unidades Caja Box units	L	D	L1	d	L2	F	t	PN
		mm	mm	mm	mm	mm	mm	mm	
1/2"	20	66	33,5	41	18	21,5	24	9,5	10
3/4"	12	71	42,5	45	23	22,4	30	10	10
1"	10	87	48	51	30	31,5	34,5	12	10
1 1/4"	6	97	59	55	38	35	43	12	8
1 1/2"	3	111	67	63,5	45	42	52,5	12	8
2"	2	129	81	73	57	55	62,5	15	8
2 1/2"	1	159,5	103	85	70	69	76,5	18	6
3"	1	170	111	90	78	80	86	20	6
4"	1	193,5	139,5	100	104	92	115,5	20	6

Medidas en milímetros / All size in milimeters



Se reserva el derecho de modificar en parte o en su totalidad las características de sus productos sin previo aviso.
Keeps the right to modify in part or totally the characteristics of its products without previous notice.

REF: VRHHF_082023_REV1



Para prevenir roturas, accidentes o daños severos, NO USAR este producto fuera de los límites técnicos y sus aplicaciones. Las normas locales pueden regular el uso de este producto.

To avoid abnormal operation, accidents or serious injury, DO NOT use this product outside of the specification range. Local regulations may regulate the use of this product.

AQL PROTECCION

Carretera N-340 Km 1245, 3 Nave B-5 Polígono industrial El Pla 08750 Molins de Rei, Barcelona (España)
Tel. (+34) 936800376 * WhatsApp pedidos: 660781482 * www.aqlproteccion.com * aql@aqlproteccion.com

ANBER

Avda. de las Flores, 13-15 P.E. El Molino 28970 Humanes de Madrid, Madrid (España)
Tel. (+34) 916063711 * WhatsApp pedidos: 649787619 * www.anber.es * anber@anber.es

