

ABRAZADERA ELECTROCINCADA CARGA PESADA HDN, USO ROCIADORES



- Abrazadera de dos piezas con manguito conector soldado, incluye tornillos de unión y tuercas.
- Material: Acero.



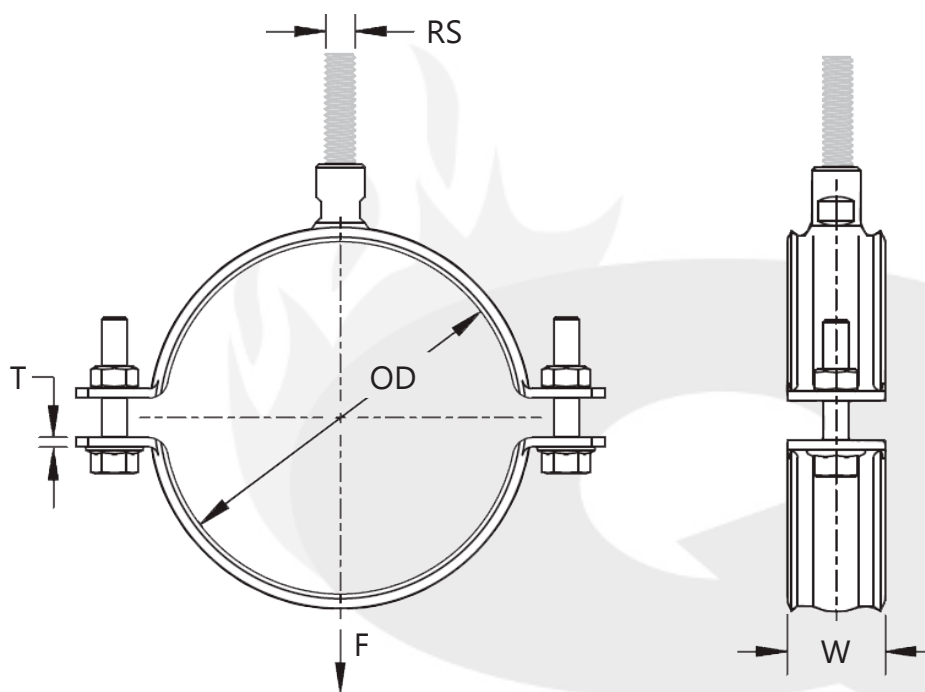
REF: CP577_122020_REVO

AQL PROTECCION

Carretera N-340 Km 1245, 3 Nave B-5 Polígono industrial El Pla 08750 Molins de Rei, Barcelona (España)
Tel. (+34) 936800376 * Whatsap pedidos: 660781482 * www.aqlproteccion.com * aql@aqlproteccion.com

ANBER

Avda. de las Flores, 13-15 P.E. El Molino 28970 Humanes de Madrid, Madrid (España)
Tel. (+34)916063711 * Whatsap pedidos: 649787619 * www.anber.es * anber@anber.es



| N.º de pieza | N.º de artículo | Diámetro exterior OD | Diámetro del tubo | DI/ DN | Tamaño de la varilla RS | Ancho | Espesor | Carga estática F | Certificaciones |
|--------------------------------|-----------------|----------------------|-------------------|--------|-------------------------|-------|---------|------------------|-----------------------|
| | | mm | | | | W mm | T mm | N | |
| Acabado: electrozincado | | | | | | | | | |
| HDN019 | 577001 | 15 - 19 | 3/8" | 10 | M8, M10 | 30 | 2,5 | 2.000 | ITB |
| HDN021 | 577002 | 20 - 24 | 1/2" | 15 | M8, M10 | 30 | 2,5 | 2.000 | ITB |
| HDN030 | 577003 | 25 - 30 | 3/4" | 20 | M8, M10 | 30 | 2,5 | 2.000 | FM, ITB, VdS G4090030 |
| HDN035 | 577004 | 31 - 35 | 1" | 25 | M8, M10 | 30 | 2,5 | 2.000 | FM, ITB, VdS G4090030 |
| HDN041 | 577005 | 36 - 41 | - | - | M8, M10 | 30 | 2,5 | 2.000 | ITB, VdS G4090030 |
| HDN045 | 577006 | 40 - 45 | 1 1/4" | 32 | M8, M10 | 30 | 2,5 | 2.000 | FM, ITB, VdS G4090030 |
| HDN053 | 577007 | 48 - 53 | 1 1/2" | 40 | M8, M10 | 30 | 2,5 | 2.000 | FM, ITB, VdS G4090030 |
| HDN059 | 577008 | 54 - 59 | - | - | M8, M10 | 30 | 2,5 | 2.000 | ITB, VdS G4090030 |
| HDN065 | 577009 | 60 - 65 | 2" | 50 | M8, M10 | 30 | 2,5 | 2.000 | FM, ITB, VdS G4090030 |
| HDN072 | 577010 | 61 - 72 | - | - | M8, M10 | 30 | 2,5 | 3.500 | ITB, VdS G4090030 |
| HDN081 | 577011 | 76 - 81 | 2 1/2" | 65 | M10, M12 | 30 | 3,0 | 3.500 | FM, ITB, VdS G4090030 |
| HDN094 | 577013 | 88 - 94 | 3" | 80 | M10, M12 | 30 | 3,0 | 3.500 | FM, ITB, VdS G4090030 |
| HDN102 | 577014 | 95 - 102 | - | - | M10, M12 | 30 | 3,0 | 3.500 | ITB, VdS G4090030 |
| HDN108 | 577015 | 102 - 108 | - | - | M10, M12 | 30 | 3,0 | 3.500 | ITB, VdS G4090030 |
| HDN116 | 577016 | 110 - 116 | 4" | 100 | M10, M12 | 30 | 3,0 | 3.500 | FM, ITB, VdS G4090030 |
| HDN129 | 577018 | 124 - 129 | - | - | M10, M12 | 30 | 3,0 | 5.000 | ITB, VdS G4090030 |

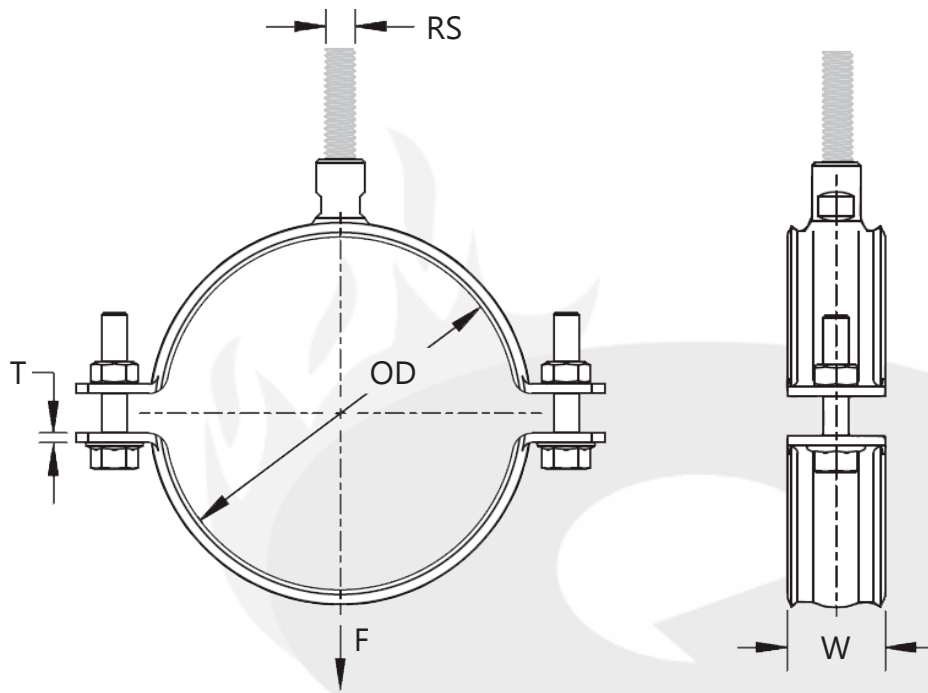
REF: CP577_122020_REVO

AQL PROTECCION

Carretera N-340 Km 1245, 3 Nave B-5 Polígono industrial El Pla 08750 Molins de Rei, Barcelona (España)
Tel. (+34) 936800376 * Whatsapp pedidos: 660781482 * www.aqlproteccion.com * aql@aqlproteccion.com

ANBER

Avda. de las Flores, 13-15 P.E. El Molino 28970 Humanes de Madrid, Madrid (España)
Tel. (+34)916063711 * Whatsapp pedidos: 649787619 * www.anber.es * anber@anber.es



| N.º de pieza | N.º de artículo | Diámetro exterior OD | Diámetro del tubo | DI/DN | Tamaño de la varilla | Ancho W | Espesor T | Carga estática F | Certificaciones |
|--------------------------------|-----------------|----------------------|-------------------|-------|----------------------|---------|-----------|------------------|-----------------------|
| | | mm | | | RS | mm | mm | N | |
| Acabado: electrozincado | | | | | | | | | |
| HDN140 | 577019 | 133 - 140 | - | - | M10, M12 | 40 | 4,0 | 5.000 | ITB, VdS G4090030 |
| HDN146 | 577020 | 140 - 146 | 5" | 125 | M12, M16 | 40 | 4,0 | 5.000 | FM, ITB, VdS G4090030 |
| HDN155 | 577021 | 149 - 155 | - | - | M12, M16 | 40 | 4,0 | 5.000 | ITB, VdS G4090030 |
| HDN165 | 577022 | 159 - 165 | - | - | M12, M16 | 40 | 4,0 | 5.000 | ITB, VdS G4090030 |
| HDN173 | 577023 | 167 - 173 | 6" | 150 | M12, M16 | 40 | 4,0 | 5.000 | FM, ITB, VdS G4090030 |
| HDN182 | 577024 | 176- 182 | - | - | M12, M16 | 40 | 4,0 | 8.500 | ITB |
| HDN194 | 577025 | 188 - 194 | - | - | M12, M16 | 40 | 4,0 | 8.500 | ITB |
| HDN205 | 577026 | 199 - 205 | - | - | M12, M16 | 40 | 4,0 | 8.500 | ITB |
| HDN216 | 577027 | 207 - 216 | - | - | M12, M16 | 40 | 4,0 | 8.500 | ITB |
| HDN226 | 577028 | 219 - 226 | 8" | 200 | M12, M16 | 40 | 4,0 | 8.500 | ITB, VdS G4090030 |
| HDN236 | 577029 | 227 - 236 | - | - | M16, M20 | 40 | 4,0 | 10.000 | ITB |
| HDN250 | 577030 | 244 - 250 | - | - | M16, M20 | 40 | 4,0 | 10.000 | ITB |
| HDN261 | 577031 | 251 - 261 | - | - | M16, M20 | 40 | 4,0 | 10.000 | ITB |
| HDN273 | 577032 | 267 - 273 | 10" | 250 | M16, M20 | 40 | 4,0 | 10.000 | ITB, VdS G4090030 |
| HDN316 | 577068 | 305 - 316 | - | - | M16, M20 | 40 | 4,0 | 10.000 | ITB |

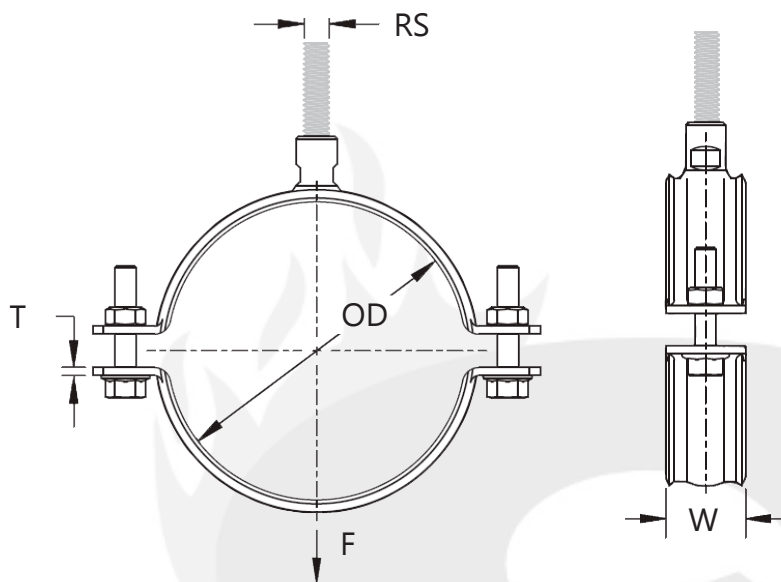
REF: CP577_122020_REV0

AQL PROTECCION

Carretera N-340 Km 1245, 3 Nave B-5 Polígono industrial El Pla 08750 Molins de Rei, Barcelona (España)
Tel. (+34) 936800376 * Whatsapp pedidos: 660781482 * www.aqlproteccion.com * aql@aqlproteccion.com

ANBER

Avda. de las Flores, 13-15 P.E. El Molino 28970 Humanes de Madrid, Madrid (España)
Tel. (+34)916063711 * Whatsapp pedidos: 649787619 * www.anber.es * anber@anber.es



| N.º de pieza | N.º de artículo | Diámetro exterior OD | Diámetro del tubo | DI/DN | Tamaño de la varilla RS | Ancho W | Espesor T | Carga estática F | Certificaciones |
|---|-----------------|----------------------|-------------------|-------|-------------------------|---------|-----------|------------------|------------------|
| | | mm | | | RS | mm | mm | N | |
| Acabado: Galvanizado en caliente | | | | | | | | | |
| HDN019HD | 575001 | 15 - 19 | 3/8" | 10 | M8, M10 | 30 | 2,5 | 2.000 | - |
| HDN024HD | 575002 | 20 - 24 | 1/2" | 15 | M8, M10 | 30 | 2,5 | 2.000 | - |
| HDN030HD | 575003 | 25 - 30 | 3/4" | 20 | M8, M10 | 30 | 2,5 | 2.000 | FM, VdS G4090030 |
| HDN035HD | 575004 | 31 - 35 | 1" | 25 | M8, M10 | 30 | 2,5 | 2.000 | FM, VdS G4090030 |
| HDN045HD | 575006 | 40 - 45 | 1 1/4" | 32 | M8, M10 | 30 | 2,5 | 2.000 | FM, VdS G4090030 |
| HDN053HD | 575007 | 48 - 53 | 1 1/2" | 40 | M8, M10 | 30 | 2,5 | 2.000 | FM, VdS G4090030 |
| HDN059HD | 575008 | 54 - 59 | - | - | M8, M10 | 30 | 2,5 | 2.000 | VdS G4090030 |
| HDN065HD | 575009 | 60 - 65 | 2" | 50 | M8, M10 | 30 | 2,5 | 2.000 | FM, VdS G4090030 |
| HDN081HD | 575011 | 76 - 81 | 2 1/2" | 65 | M10, M12 | 30 | 3,0 | 3.500 | FM, VdS G4090030 |
| HDN094HD | 575013 | 88 - 94 | 3" | 80 | M10, M12 | 30 | 3,0 | 3.500 | FM, VdS G4090030 |
| HDN116HD | 575016 | 110 - 116 | 4" | 100 | M10, M12 | 30 | 3,0 | 3.500 | FM, VdS G4090030 |
| HDN129HD | 575018 | 124 - 129 | - | - | M10, M12 | 30 | 3,0 | 5.000 | VdS G4090030 |
| HDN146HD | 575020 | 140 - 146 | 5" | 125 | M12, M16 | 40 | 4,0 | 5.000 | FM, VdS G4090030 |
| HDN165HD | 575022 | 159 - 165 | - | - | M12, M16 | 40 | 4,0 | 5.000 | VdS G4090030 |
| HDN173HD | 575023 | 167 - 173 | 6" | 150 | M12, M16 | 40 | 4,0 | 5.000 | FM, VdS G4090030 |
| HDN226HD | 575028 | 219 - 226 | 8" | 200 | M12, M16 | 40 | 4,0 | 8.500 | VdS G4090030 |
| HDN273HD | 575032 | 267 - 273 | 10" | 250 | M16, M20 | 40 | 4,0 | 10.000 | VdS G4090030 |

FM es una marca de homologación registrada de FM Approvals LLC, LTD. VdS es una marca registrada de VdS Schadenverhütung GmbH.

ADVERTENCIA

Los productos nVent deben ser instalados y usados únicamente como está indicado en las hojas de instrucciones y materiales de entrenamiento de nVent. Las hojas de instrucciones están disponibles en www.erico.com y con su representante de Servicio a Clientes de nVent. La instalación inapropiada, mal uso, aplicación incorrecta o cualquier otra falta en el completo seguimiento de las instrucciones y advertencias de nVent puede ocasionar un mal funcionamiento del producto, daños en la propiedad, lesiones corporales serias e inclusive la muerte así como la invalidación de la garantía.



REF: CP577_122020_REVO

AQL PROTECCION

Carretera N-340 Km 1245, 3 Nave B-5 Polígono industrial El Pla 08750 Molins de Rei, Barcelona (España)
Tel. (+34) 936800376 * Whatapps pedidos: 660781482 * www.aqlproteccion.com * aql@aqlproteccion.com

ANBER

Avda. de las Flores, 13-15 P.E. El Molino 28970 Humanes de Madrid, Madrid (España)
Tel. (+34)916063711 * Whatapps pedidos: 649787619 * www.anber.es * anber@anber.es