

VÁLVULA DE COMPUERTA CIERRE ELÁSTICO DE HUSILLO ASCENDENTE

CE

CARACTERÍSTICAS TÉCNICAS

- Presión de trabajo: PN 16.
- Temperatura de trabajo: 0°C a 80°C.
- Construidas según: DIN 3352 / F4 (UNE-EN 1171).
- Bridas según: UNE-EN 1092-2 PN 10 / 16.
- Distancia entre bridas: DIN 3202-1 F4 (UNE-EN 558-1 Serie 14).
- Recubrimiento interior y exterior "EPOXY", 250µm.
- Pruebas unitarias de presión según: UNE-EN 12266-1.
- Estanqueidad absoluta.
- Husillo exterior ascendente.
- Paso total, mínima pérdida de carga.
- Cierre en sentido horario.
- Diseño bidireccional.

APLICACIONES GENERALES

- Sistemas de aguas generales.
- Plantas de abastecimiento, bombeo y acometidas de aguas.
- Depuración y bombeo de aguas residuales urbanas o industriales.
- Conducciones de agua para riego.
- Obra hidráulica y civil.
- Climatización.

Observaciones:

Dada la complejidad, variedad y gran cantidad de especificaciones particulares de cada instalación, en conjunción con la existencia de diversos factores que pueden afectar a las condiciones de trabajo y naturaleza del producto, es responsabilidad del usuario final realizar los ensayos necesarios para garantizar el correcto funcionamiento del producto en cada aplicación concreta. La instalación del producto deberá realizarse y mantenerse siguiendo códigos de buena práctica y/o estándares existentes.

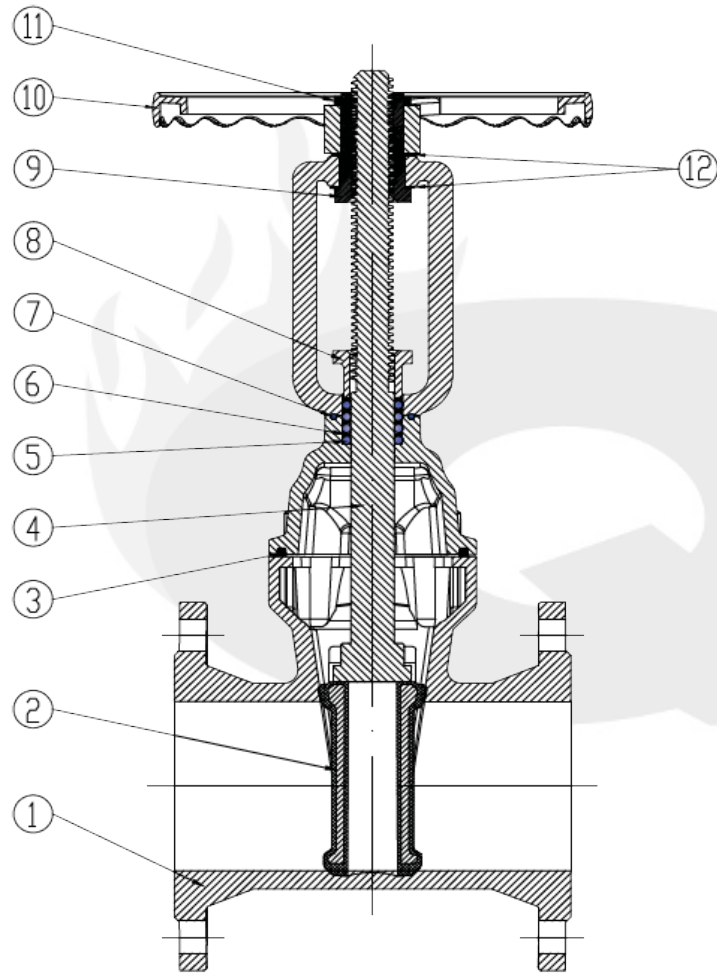
REF: VOACE16_112020_REV0

AQL PROTECCION

Carretera N-340 Km 1245, 3 Nave B-5 Polígono industrial El Pla 08750 Molins de Rei, Barcelona (España)
Tel. (+34) 936800376 * WhatsApp pedidos: 660781482 * www.aqlproteccion.com * aql@aqlproteccion.com

ANBER

Avda. de las Flores, 13-15 P.E. El Molino 28970 Humanes de Madrid, Madrid (España)
Tel. (+34) 916063711 * WhatsApp pedidos: 649787619 * www.anber.es * anber@anber.es



Nº	Nombre	Material
1	Cuerpo	Fundición Nodular EN-GJS-500-7
2	Compuerta	Fundición Nodular EN-GJS-500-7 + EPDM
3	Junta cuerpo-tapa	NBR
4	Eje	Acero inoxidable AISI 420
5	Junta tórica	NBR
6	Empaquetadura	PTFE
7	Junta tórica	NBR
8	Prensaestopa	Fundición Nodular EN-GJS-500-7
9	Tuerca del eje	Latón
10	Volante	Fundición Nodular EN-GJS-500-7
11	Tuerca volante	Acero
12	Arandelas	Acero inoxidable AISI 420

REF: VOACE16_112020_REV0

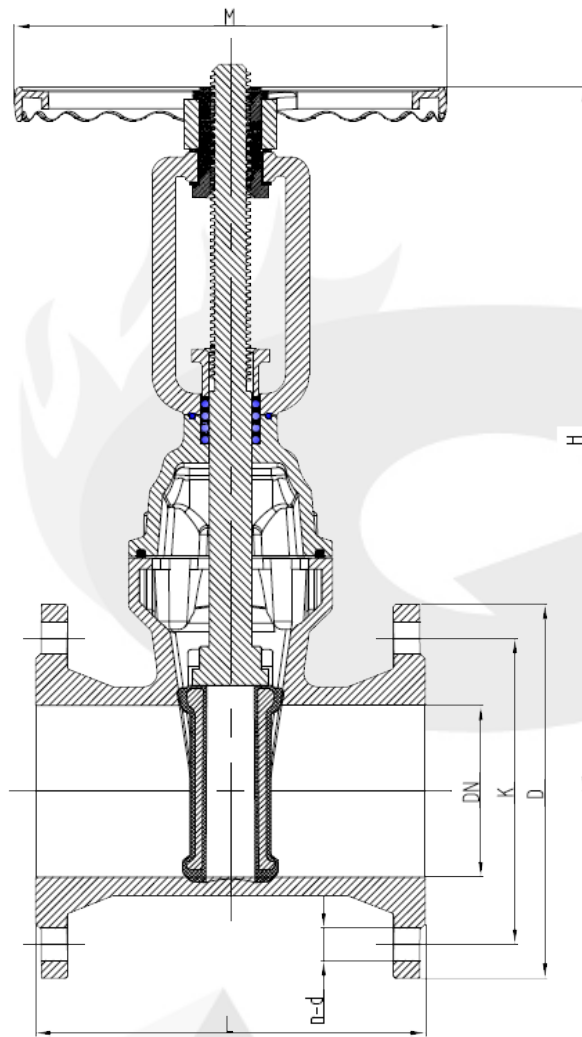
AQL PROTECCION

Carretera N-340 Km 1245, 3 Nave B-5 Polígono industrial El Pla 08750 Molins de Rei, Barcelona (España)
 Tel. (+34) 936800376 * WhatsApp pedidos: 660781482 * www.aqlproteccion.com * aql@aqlproteccion.com

ANBER


Avda. de las Flores, 13-15 P.E. El Molino 28970 Humanes de Madrid, Madrid (España)
 Tel. (+34) 916063711 * WhatsApp pedidos: 649787619 * www.anber.es * anber@anber.es

DIMENSIONES



DN	Dimensiones							Peso
	L	H	M	Brida EN 1092-2 PN 10/16				
mm	mm	mm	mm	PN	D (mm)	K (mm)	n-d (mm)	kg
50	150	315	200	10/16	165	125	4 - 19	11.0
65	170	325	200	10/16	185	145	4 - 19	14.0
80	180	355	200	10/16	200	160	8 - 19	16.6
100	190	415	254	10/16	220	180	8 - 19	24.2
125	200	490	315	10/16	250	210	8 - 19	26.7
150	210	550	315	10/16	285	240	8 - 23	33.7
200	230	670	315	16	340	295	12 - 23	55.0
250	250	845	406	16	405	355	12 - 28	98.7
300	270	1100	406	16	460	410	12 - 28	143.5

Modelo 502.

 Nota: Debido al constante desarrollo de nuestros productos, los datos suministrados pueden ser alterados sin previo aviso.

REF: VOACE16_112020_REV0

AQL PROTECCION

Carretera N-340 Km 1245, 3 Nave B-5 Polígono industrial El Pla 08750 Molins de Rei, Barcelona (España)
Tel. (+34) 936800376 * WhatsApp pedidos: 660781482 * www.aqlproteccion.com * aql@aqlproteccion.com

ANBER

Avda. de las Flores, 13-15 P.E. El Molino 28970 Humanes de Madrid, Madrid (España)
Tel. (+34) 916063711 * WhatsApp pedidos: 649787619 * www.anber.es * anber@anber.es