

# VÁLVULA DE PIE ROSCADA CON FILTRO DE LATÓN



## ■ APLICACIONES:

Las válvulas de retención de pie están diseñadas para instalarse en las aspiraciones negativas de los grupos de presión para evitar el descebado.

Se montan en posición vertical y garantizan el flujo en un único sentido.

## ■ APPLICATIONS:

*Foot check valves are designed to be installed in the negative suctions of pressure groups to prevent depriming.*

*They are mounted in a vertical position and guarantee flow in a single direction.*

## ■ UTILIZACIÓN:

Garantizada para el uso en agua fría, agua caliente y aceites.

## ■ LÍMITES TÉCNICOS:

Temperatura de trabajo: -20°C hasta 80°C.  
Presión de trabajo: 16bar (250psi).

## ■ CARACTERÍSTICAS:

Rosca según ISO 228/1 (DIN259).  
Empaquetadura de eje.

## ■ USE:

*Guaranteed for the use of cold, hot water and oils.*

## ■ TECHNICAL LIMITS:

*Temperature: -20°C to 80°C.  
Work pressure: 16bar (250psi).*

## ■ FEATURES:

*Threads according to ISO 228/1 (DIN259).  
Packing gland in the stem.*

REF: VRPFL\_042024\_REV1



Para prevenir roturas, accidentes o daños severos, NO USAR este producto fuera de los límites técnicos y sus aplicaciones. Las normas locales pueden regular el uso de este producto.

*To avoid abnormal operation, accidents or serious injury, DO NOT use this product outside of the specification range. Local regulations may regulate the use of this product.*

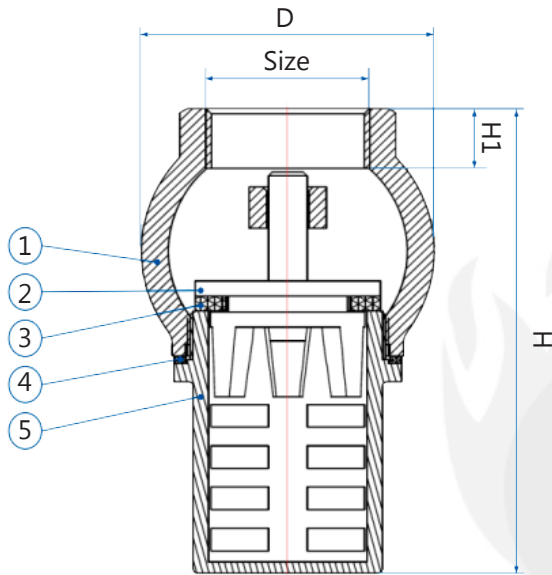
AQL PROTECCION

Carretera N-340 Km 1245, 3 Nave B-5 Polígono industrial El Pla 08750 Molins de Rei, Barcelona (España)  
Tel. (+34) 936800376 \* WhatsApp pedidos: 660781482 \* [www.aqlproteccion.com](http://www.aqlproteccion.com) \* [aql@aqlproteccion.com](mailto:aql@aqlproteccion.com)

ANBER

Avda. de las Flores, 13-15 P.E. El Molino 28970 Humanes de Madrid, Madrid (España)  
Tel. (+34) 916063711 \* WhatsApp pedidos: 649787619 \* [www.anber.es](http://www.anber.es) \* [anber@anber.es](mailto:anber@anber.es)

# MATERIALES Y MEDIDAS/ MATERIALS AND SIZES

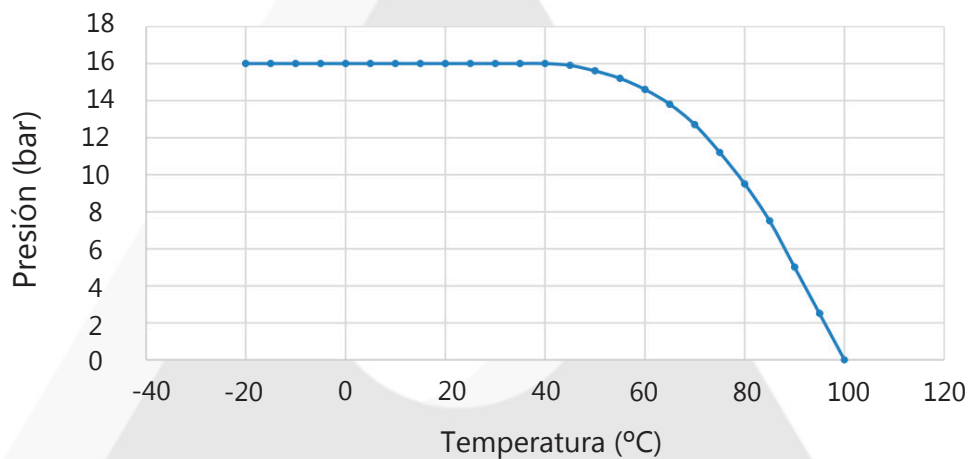


MEDIDA Size	Unidades Caja Box units	D	H	H1
1/2"	15	38	62	8
3/4"	12	44	68	10
1"	12	48	76	12
1 1/4"	5	60	94	13
1 1/2"	3	68	102	13
2"	2	80	119	13,5
2 1/2"	1	86	140	14
3"	1	111	149	18,5
4"	1	143	186	16,5

Medidas en milímetros / All size in millimeters

Nº	Nombre Name	Material	Calidad Quality
1	Cuerpo / Body	Latón / Brass	CW617N
2	Mecanismo cierre / Closing mechanism	Latón / Brass	CW617N
3	Filtro / Filter	Latón / Brass	CW614N
4	Asiento cierre / Seal	NBR	NBR
5	Junta / Joint	Fibra / Fiber	Fibra / Fiber

## Gráficos presión-temperatura / Pressure-temperature charts



Se reserva el derecho de modificar en parte o en su totalidad las características de sus productos sin previo aviso. / Keeps the right to modify in part or totally the characteristics of its products without previous notice.

REF: VRPFL\_042024\_REV1



Para prevenir roturas, accidentes o daños severos, NO USAR este producto fuera de los límites técnicos y sus aplicaciones. Las normas locales pueden regular el uso de este producto.

To avoid abnormal operation, accidents or serious injury, DO NOT use this product outside of the specification range. Local regulations may regulate the use of this product.

### AQL PROTECCION

Carretera N-340 Km 1245, 3 Nave B-5 Polígono industrial El Pla 08750 Molins de Rei, Barcelona (España)  
Tel. (+34) 936800376 \* WhatsApp pedidos: 660781482 \* [www.aqlproteccion.com](http://www.aqlproteccion.com) \* [aql@aqlproteccion.com](mailto:aql@aqlproteccion.com)

### ANBER

Avda. de las Flores, 13-15 P.E. El Molino 28970 Humanes de Madrid, Madrid (España)  
Tel. (+34) 916063711 \* WhatsApp pedidos: 649787619 \* [www.anber.es](http://www.anber.es) \* [anber@anber.es](mailto:anber@anber.es)