







## DESCONECTOR EMBRIDADO PN10 CUERPO DE FUNDICIÓN



### DESCRIPCIÓN

- Los dispositivos antirretorno con zona de presión reducida confortable **BA 4760** están diseñados para la protección de las redes de agua potable contra el retorno de fluido contaminado de categoría 4 (contaminación por líquidos contaminados que no presenten riesgos tóxicos o microbiológicos para salud humana tal como la definen las autoridades sanitarias).
- Están compuestos por tres áreas de presión: cámara de aguas arriba, cámara intermedia y aguas abajo, dos dispositivos antirretorno no independientes que separan la zona intermedia entre sí, normalmente cerrados cuando no hay agua y un dispositivo de descarga (en abierto) en la zona intermedia, normalmente abierto en posición de agua cerrada.

### CARACTERÍSTICAS TÉCNICAS

- Temperatura de funcionamiento: 65°C máximo.
- Presión de funcionamiento admitida (PFA): 10 bares.
- Conexión de agua: bridas - PN ver tablas.
- Medios: agua limpia.
- Aprobaciones: **ACS**   
- Otras aprobaciones disponibles: **WRAS**   **kiwa** 
- Normas internacionales de construcción:  
EN 1717 - EN 12729.  
Conexión de brida según EN 1092-2.

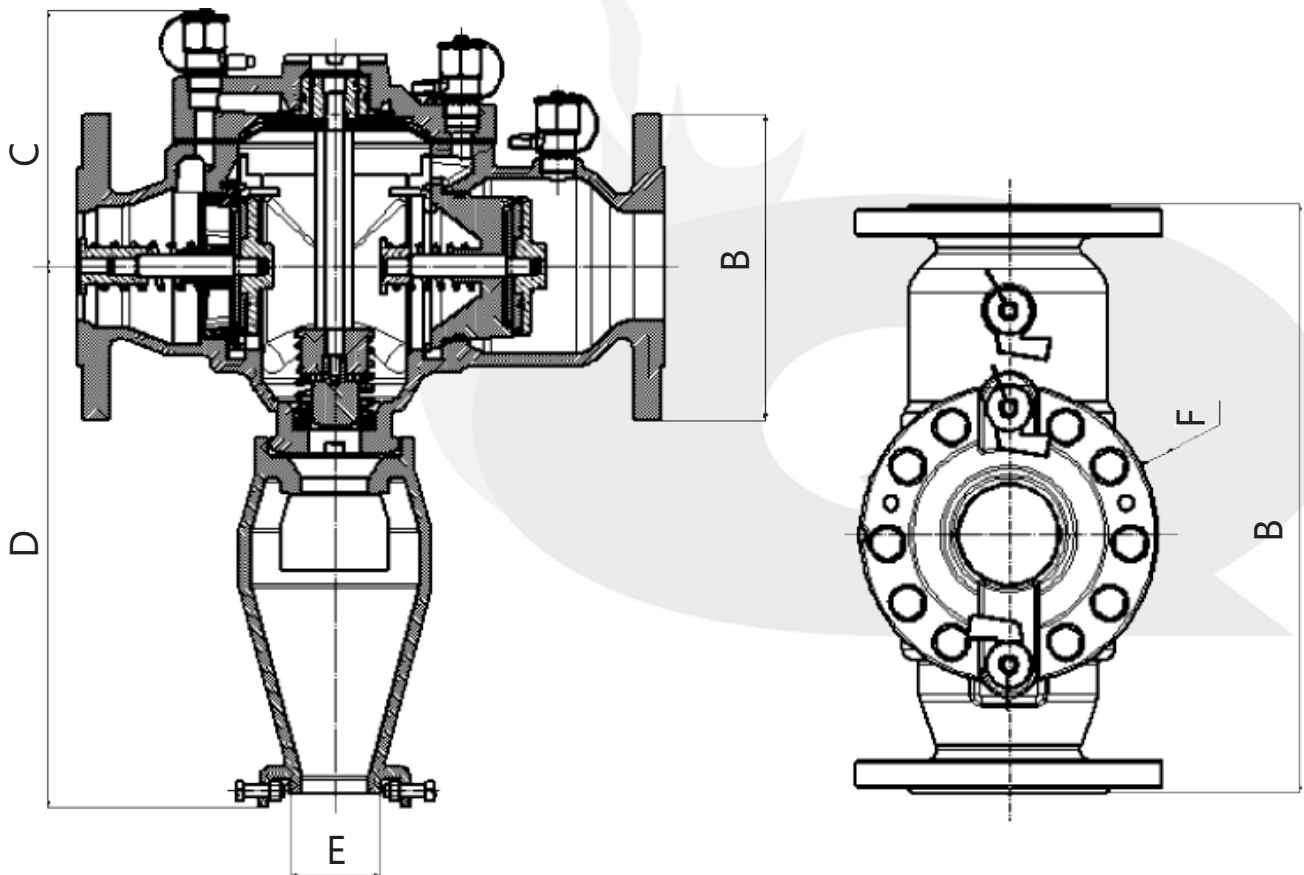
DN		Brida de conexión	PFA (bar)	Peso Kg
"	mm			
2 1/2"*	60/65	PN10/16	10	25,0
3"	80	PN10/16		29,5
4"	100	PN10/16		58,0
6"	150	PN10/16		83,5
8"	200	PN10		141,0
10"	250	PN10	151,0	

\* Doble perforación: DN 65/DN60; 4 y 8 agujeros.

REF: VRBA4760\_052021\_REV0

AQL PROTECCION  
Carretera N-340 Km 1245, 3 Nave B-5 Polígono industrial El Pla 08750 Molins de Rei, Barcelona (España)  
Tel. (+34) 936800376 \* WhatsApp pedidos: 660781482 \* [www.aqlproteccion.com](http://www.aqlproteccion.com) \* [aql@aqlproteccion.com](mailto:aql@aqlproteccion.com)  
ANBER

Avda. de las Flores, 13-15 P.E. El Molino 28970 Humanes de Madrid, Madrid (España)  
Tel. (+34) 916063711 \* WhatsApp pedidos: 649787619 \* [www.anber.es](http://www.anber.es) \* [anber@anber.es](mailto:anber@anber.es)



DN	A	B	C	D	ØE	F	Peso	Par de torsión máx. aceptable *
"	mm	mm	mm	mm	mm	mm	kg	Nm
2 1/2"	60/65	185	356	155	326	63	25,0	40
3"	80	200	440	173	337	63	29,5	40
4"	100	220	530	201	434	80	58,0	40
6"	150	285	630	230	456	80	83,5	110
8"	200	340	763	272	499	80	141,0	300
10"	250	395	763	272	499	80	151,0	300

\* Par máximo para apretar los pernos de la tapa del dispositivo antirretorno.

REF: VRBA4760\_052021\_REVO

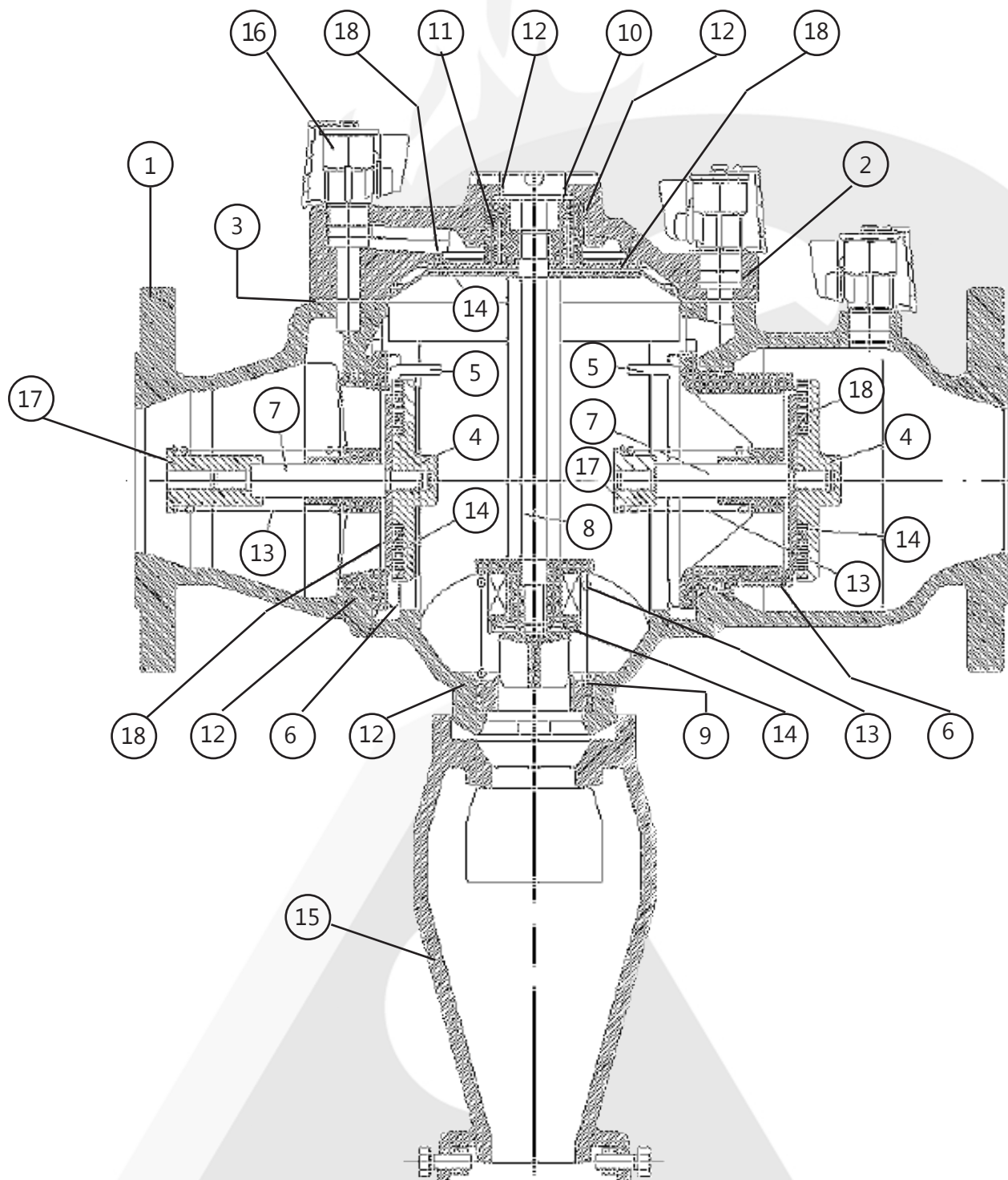
AQL PROTECCION

Carretera N-340 Km 1245, 3 Nave B-5 Polígono industrial El Pla 08750 Molins de Rei, Barcelona (España)  
Tel. (+34) 936800376 \* WhatsApp pedidos: 660781482 \* [www.aqlproteccion.com](http://www.aqlproteccion.com) \* [aql@aqlproteccion.com](mailto:aql@aqlproteccion.com)

ANBER

Avda. de las Flores, 13-15 P.E. El Molino 28970 Humanes de Madrid, Madrid (España)  
Tel. (+34) 916063711 \* WhatsApp pedidos: 649787619 \* [www.anber.es](http://www.anber.es) \* [anber@anber.es](mailto:anber@anber.es)

# COMPONENTES Y MATERIALES



REF: VRBA4760\_052021\_REVO

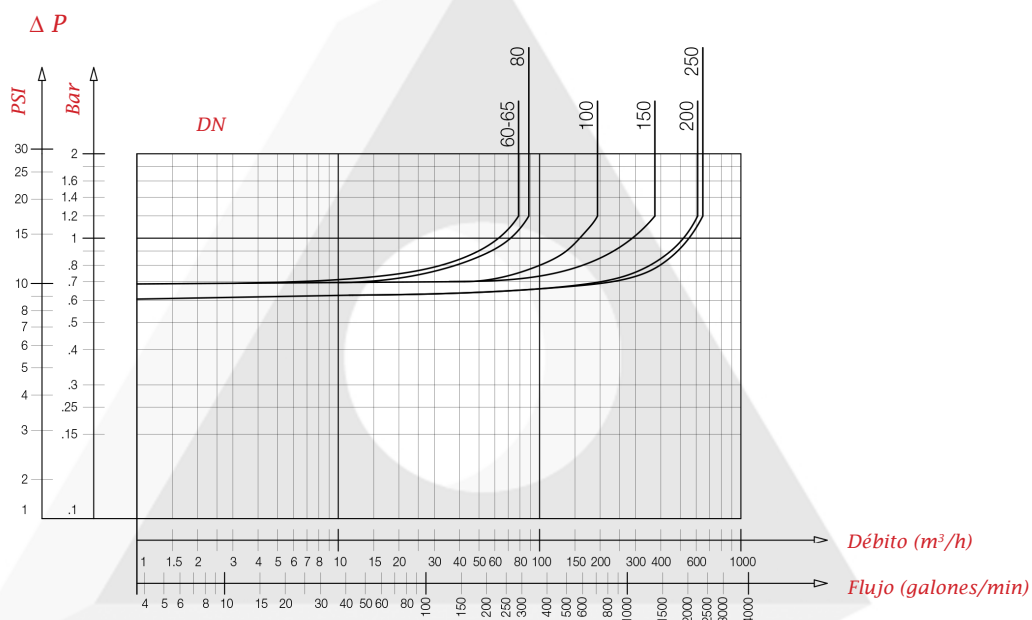
AQL PROTECCION

Carretera N-340 Km 1245, 3 Nave B-5 Polígono industrial El Pla 08750 Molins de Rei, Barcelona (España)  
Tel. (+34) 936800376 \* WhatsApp pedidos: 660781482 \* [www.aqlproteccion.com](http://www.aqlproteccion.com) \* [aql@aqlproteccion.com](mailto:aql@aqlproteccion.com)

ANBER

Avda. de las Flores, 13-15 P.E. El Molino 28970 Humanes de Madrid, Madrid (España)  
Tel. (+34) 916063711 \* WhatsApp pedidos: 649787619 \* [www.anber.es](http://www.anber.es) \* [anber@anber.es](mailto:anber@anber.es)

Nº	Descripción	Materiales	Euro	ANSI
1	Cuerpo	Hierro fundido Hierro dúctil	ES-GJL-250 ES-GJS-400-15	ASTM A 48 35 B ASTM A 536 65-45-12
2	Tapa	Hierro fundido Hierro dúctil	ES-GJL-250 ES-GJS-400-15	ASTM A 48 35 B ASTM A 536 65-45-12
3	Membrana		EPDM	
4	Sistema de cierre	Latón Bronce	CuZn36Pb2As CuSn5Zn5Pb5-C	ASTM B 505
5	Anillos	Acero inoxidable	X10CrNi18-8	AISI 302
6	Válvula de asiento	PPO Bronce	CuSn5Zn5Pb5-C	ASTM B 505
7	Eje del sistema de cierre	Acero inoxidable	X5CrNi18-10	AISI 304
8	Eje de la válvula de drenaje	Latón Bronce	CuZn36Pb2As CuSn5Zn5Pb5-C	ASTM B 505
9	Asiento de la válvula de drenaje	Acero inoxidable	X5CrNi18-10	AISI 304
10	Cabezal de la válvula de drenaje	Bronce POM	CuSn12-C	
11	Guía válvula de drenaje	PPO		
12	Junta		EPDM	
13	Muelle	Acero inoxidable	X10CrNi18-8	AISI 302
14	Junta plana		EPDM	
15	Soporte desagüe de salida	Hierro dúctil	EN-GJS-400-15	ASTM A 536-65-45
16	Válvula de bola	Latón	CuZn39Pb2	ASTM B 124
17	Guía de parada	Latón Bronce	CuZn36Pb2As CuSn5Zn5Pb5-C	ASTM B 505
18	Disco	Acero inoxidable	X5CrNi18-10	AISI 304



REF: VRBA4760\_052021\_REV0

#### AQL PROTECCION

Carretera N-340 Km 1245, 3 Nave B-5 Polígono industrial El Pla 08750 Molins de Rei, Barcelona (España)  
Tel. (+34) 936800376 \* WhatsApp pedidos: 660781482 \* [www.aqlproteccion.com](http://www.aqlproteccion.com) \* [aql@aqlproteccion.com](mailto:aql@aqlproteccion.com)

#### ANBER

Avda. de las Flores, 13-15 P.E. El Molino 28970 Humanes de Madrid, Madrid (España)  
Tel. (+34) 916063711 \* WhatsApp pedidos: 649787619 \* [www.anber.es](http://www.anber.es) \* [anber@anber.es](mailto:anber@anber.es)

- De acuerdo con las normas de higiene y anticontaminación, el usuario se somete a los siguientes requisitos:
  - declaración de intención de instalación, 2 meses antes de realizar la obra.
  - declaración de puesta en servicio.
  - verificación anual del rendimiento (mantenimiento), incluidos los accesorios que forman parte del dispositivo de protección; los resultados se comunican a las autoridades sanitarias.
- En el caso de un desvío aguas arriba en el área justo enfrente del RPZ, es necesario instalar una válvula de retención entre el desvío y el RPZ.
- Manipule siempre la válvula aguas arriba lentamente.
- Instrucciones de instalación:
  - Accesibilidad total.
  - Instalación no sumergible.
  - Purgar cuidadosamente todo el aire de la instalación (atmósfera no contaminada).
  - La válvula de descarga debe poder obtener el caudal de descarga.
  - Protección contra heladas o temperaturas extremas.
  - Debe montarse horizontalmente, con la salida de descarga orientada hacia abajo.
  - Las conexiones del manómetro permiten un fácil control de la instalación.
  - Debe instalarse solo cuando el volumen de posibles contraflujos no exceda la capacidad de descarga.

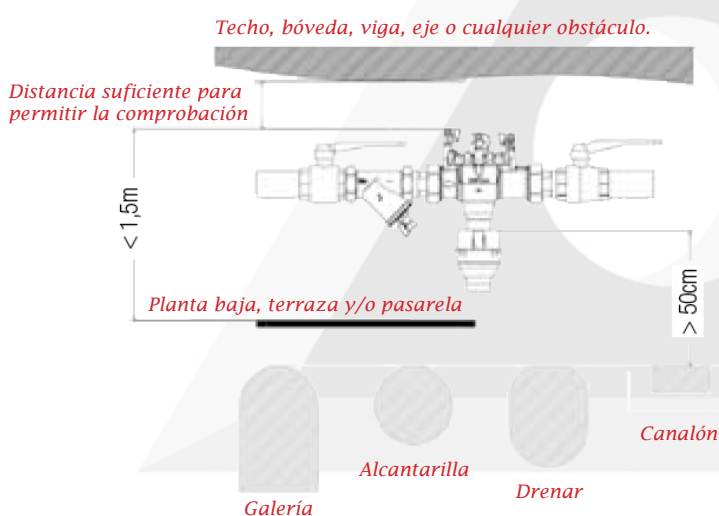
## Especificación de instalación.

La instalación correcta requiere:

- Aguas arriba: válvula de cierre + filtro (con grifo de lavado).
- Aguas abajo: válvula de cierre.

Este dispositivo antirretorno debe montarse en posición horizontal. (Ver manual técnico suministrado con el RPZ).

Protección en el punto de conexión al sistema público de agua potable.



## Precauciones:

En caso de un desvío aguas arriba en el área justo en frente del dispositivo antirretorno, es necesario instalar una válvula de retención entre el desvío y el dispositivo antirretorno.

Manipule siempre la válvula aguas arriba lentamente para poner el dispositivo antirretorno bajo presión gradualmente.

REF: VRBA4760\_052021\_REVO

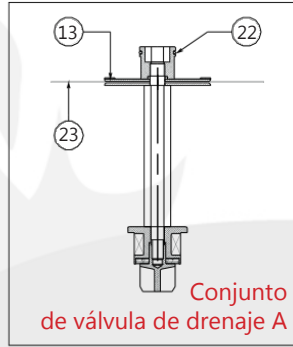
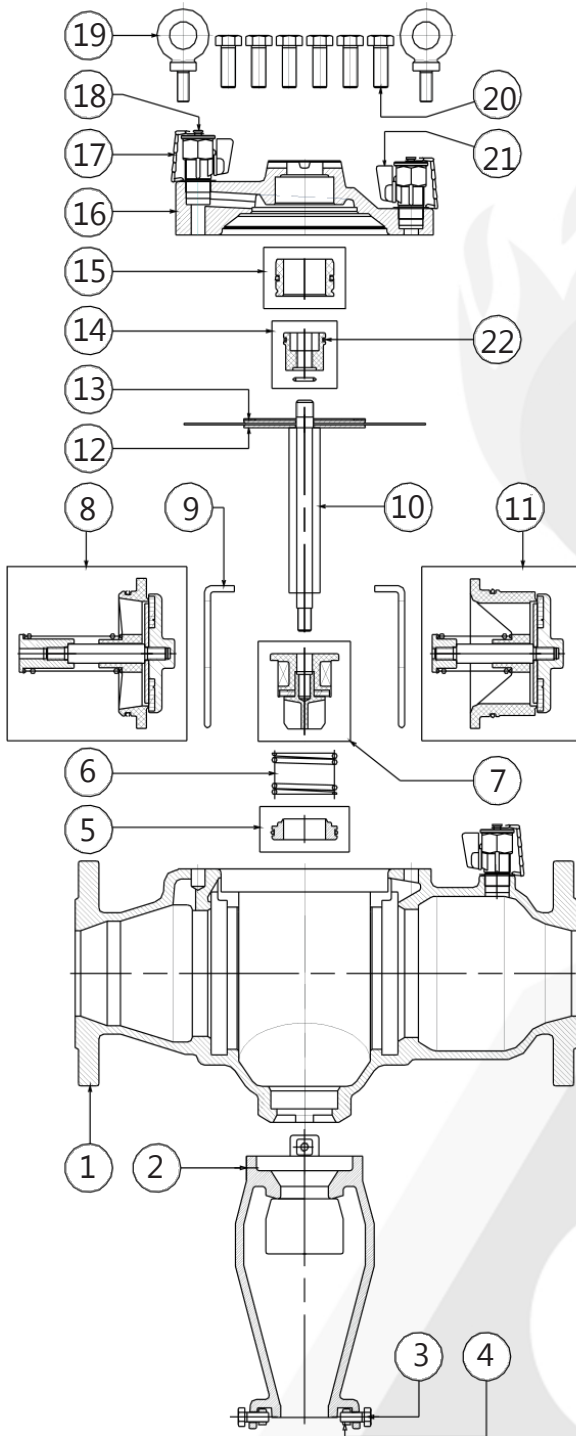
AQL PROTECCION

Carretera N-340 Km 1245, 3 Nave B-5 Polígono industrial El Pla 08750 Molins de Rei, Barcelona (España)  
Tel. (+34) 936800376 \* WhatsApp pedidos: 660781482 \* [www.aqlproteccion.com](http://www.aqlproteccion.com) \* [aql@aqlproteccion.com](mailto:aql@aqlproteccion.com)

ANBER

Avda. de las Flores, 13-15 P.E. El Molino 28970 Humanes de Madrid, Madrid (España)  
Tel. (+34) 916063711 \* WhatsApp pedidos: 649787619 \* [www.anber.es](http://www.anber.es) \* [anber@anber.es](mailto:anber@anber.es)

# DESMONTAJE - CAMBIO DE PIEZAS INTERNAS



Todas las partes del dispositivo de prevención de reflujo se pueden verificar o reemplazar en el sitio sin quitar el dispositivo.

**PASO 1:** Aísle el dispositivo cerrando las válvulas de aguas arriba y aguas abajo.

**PASO 2:** Purgue el dispositivo abriendo la válvula de control aguas arriba.

**PASO 3:** Retirar los tornillos (20) de la tapa (16).

**PASO 4:** Separe la tapa (16) del cuerpo (1). si es necesario, en caso de que la tapa se atasque, inserte cualquier tornillo de la tapa (20) en el orificio adicional de la tapa hasta que quede libre.

**PASO 5:** Extraiga el conjunto de válvula A del cuerpo (1).

## **Cambio de la tapa de la válvula de asiento (15):**

**PASO 1:** Use una garra si es necesario para sacar la funda y el asiento de la válvula de drenaje.

**PASO 2:** Al volver a montar, lubrique ligeramente la junta tórica para facilitar la inserción en la tapa (16).

## **Cambio del sello del cabezal de la válvula de drenaje (22):**

**PASO 1:** Utilice un destornillador para sacar la junta (22) sin dañar la ranura de la cabeza de la válvula de drenaje.

**PASO 2:** Al volver a montar, lubrique ligeramente la junta tórica (15) para facilitar la inserción.

REF: VRBA4760\_052021\_REV0

AQL PROTECCION

Carretera N-340 Km 1245, 3 Nave B-5 Polígono industrial El Pla 08750 Molins de Rei, Barcelona (España)  
Tel. (+34) 936800376 \* WhatsApp pedidos: 660781482 \* [www.aqlproteccion.com](http://www.aqlproteccion.com) \* [aql@aqlproteccion.com](mailto:aql@aqlproteccion.com)

ANBER

Avda. de las Flores, 13-15 P.E. El Molino 28970 Humanes de Madrid, Madrid (España)  
Tel. (+34) 916063711 \* WhatsApp pedidos: 649787619 \* [www.anber.es](http://www.anber.es) \* [anber@anber.es](mailto:anber@anber.es)

### **Cambio del cabezal de la válvula de drenaje (14):**

**PASO 1:** Desatornille el cabezal de la válvula de drenaje para cambiarlo.

**PASO 2:** Luego atorníllelo hasta que llegue al disco de membrana (12). Al volver a montar, coloque la junta tórica entre el drenaje la cabeza de la válvula y el vástago de la válvula de drenaje.

### **Cambio de la válvula de drenaje (7):**

**PASO 1:** Desatornille la válvula de descarga para cambiarla.

**PASO 2:** Luego atorníllelo manualmente hasta que llegue a la válvula de drenaje (10).

### **Cambio del asiento de la válvula de drenaje (5):**

**PASO 1:** El asiento (5) de la válvula de drenaje está montado en posición pistón en la parte inferior del cuerpo (1).

**PASO 2:** Para quitarlo, simplemente empuje el asiento a través de la descarga agujero en la dirección de la carcasa interior. Al volver a montar, lubrique ligeramente la junta tórica para facilitar la inserción.

### **Cambio de las válvulas de retención aguas arriba (8) o aguas abajo (11):**

**PASO 1:** Las válvulas de aguas arriba y aguas abajo se entregan ensambladas y probadas. No se pueden suministrar piezas de repuesto por separado. Para volver a montar las válvulas, retire el anillo con unas pinzas, luego retire la válvula a mano o con un destornillador (cuerpo / asiento).

#### ***Especificación de DN200 y DN250 - Desmontaje de las válvulas de retención aguas arriba y aguas abajo:***

**PASO 1:** insertar dos tornillos en la rosca aguas arriba y aguas abajo (M10) para quitar el subconjunto de aguas arriba y aguas abajo de su propio agujero.

**PASO 2:** retírelos del cuerpo.

#### ***Reensamblaje del nuevo subconjunto (válvula de retención aguas arriba y aguas abajo):***

**PASO 1:** introduzca el primer subconjunto en el orificio de la carrocería, luego con una palanca en la parte baja del cuerpo quitar el asiento de la válvula de drenaje.

**PASO 2:** empuje el subconjunto para reemplazarlo.

**Observación:** el asiento aguas arriba está equipado con una muesca externa con que debe colocarse en la parte baja del cuerpo. No olvides reemplazar los dos precintos de seguridad (9). Reensamblaje del asiento de la válvula de drenaje (5) y el muelle (6).

### **Modificación del soporte desagüe de salida (2)**

**PASO 1:** El soporte de drenaje de salida se mantiene en la carcasa mediante tornillos y tuercas. Cuando lo reemplace, quite los tornillos de ranura en la carcasa.

REF: VRBA4760\_052021\_REVO

AQL PROTECCION

Carretera N-340 Km 1245, 3 Nave B-5 Polígono industrial El Pla 08750 Molins de Rei, Barcelona (España)  
Tel. (+34) 936800376 \* WhatsApp pedidos: 660781482 \* [www.aqlproteccion.com](http://www.aqlproteccion.com) \* [aql@aqlproteccion.com](mailto:aql@aqlproteccion.com)

ANBER

Avda. de las Flores, 13-15 P.E. El Molino 28970 Humanes de Madrid, Madrid (España)  
Tel. (+34) 916063711 \* WhatsApp pedidos: 649787619 \* [www.anber.es](http://www.anber.es) \* [anber@anber.es](mailto:anber@anber.es)



## Kit de mantenimiento y control para dispositivos antirretorno:

De acuerdo con la norma anticontaminación y normas de higiene, los dispositivos antirretorno deben someterse a una comprobación de rendimiento para que el dispositivo pueda usarse con seguridad. Para este propósito proponemos de kits de mantenimiento que permiten estos controles periódicos a realizar.

*Socla no se hace responsable de posibles errores en catálogos, folletos y otros materiales impresos. Socla se reserva el derecho a modificar sus productos sin previo aviso. Esto también se aplica a productos ya acordados. Todas las marcas registradas en este material son propiedad de sus respectivas compañías. Todos los derechos reservados.*

REF: VRBA4760\_052021\_REVO

AQL PROTECCION

Carretera N-340 Km 1245, 3 Nave B-5 Polígono industrial El Pla 08750 Molins de Rei, Barcelona (España)  
Tel. (+34) 936800376 \* WhatsApp pedidos: 660781482 \* [www.aqlproteccion.com](http://www.aqlproteccion.com) \* [aql@aqlproteccion.com](mailto:aql@aqlproteccion.com)

ANBER

Avda. de las Flores, 13-15 P.E. El Molino 28970 Humanes de Madrid, Madrid (España)  
Tel. (+34) 916063711 \* WhatsApp pedidos: 649787619 \* [www.anber.es](http://www.anber.es) \* [anber@anber.es](mailto:anber@anber.es)