

FILTRO EN "Y" ROSCADO H-H / "Y" BRASS STRAINER



CARACTERÍSTICAS BÁSICAS:

- Filtro en "Y" H/H.
- Cuerpo y tapón de latón según UNE-EN 12165.
- Presión máxima de trabajo: 16bar.
- Temperatura de servicio: -10°C a 120°C.
- Extremos rosca hembra según UNE-EN ISO 228-1.
- Tamiz de acero inoxidable AISI304.
- Junta del tapón en PTFE.
- Certificado de conformidad sanitaria A.C.S. N°14 ACC NY 356.
- Montaje horizontal y vertical.
- Pruebas unitarias de presión.
- Unidireccional.

BASIC FEATURES:

- "Y" Strainer F/F.
- Brass body and cap according to EN 12165.
- Maximum working pressure: 16bar.
- Working temperature: -10°C to 120°C.
- Female thread ends according to EN ISO 228-1.
- AISI 304 stainless steel screen.
- PTFE cap gasket.
- Certificate of sanitary conformity A.C.S. N°14 ACC NY 356.
- It can work in horizontal and vertical position.
- Unit pressure test.
- Unidirectional design.

REF: VFYA_052021_REVO

AQL PROTECCION

Carretera N-340 Km 1245, 3 Nave B-5 Polígono industrial El Pla 08750 Molins de Rei, Barcelona (España)
Tel. (+34) 936800376 * WhatsApp pedidos: 660781482 * www.aqlproteccion.com * aql@aqlproteccion.com

ANBER

Avda. de las Flores, 13-15 P.E. El Molino 28970 Humanes de Madrid, Madrid (España)
Tel. (+34) 916063711 * WhatsApp pedidos: 649787619 * www.anber.es * anber@anber.es

APLICACIONES GENERALES:

- Apta para agua fría y caliente, aceite, gasoil y aire.

Protección de equipos en:

Sistemas de aguas generales.

Conducciones de agua para el riego.

Climatización.

Observaciones:

Dada la complejidad, variedad y gran cantidad de especificaciones particulares de cada instalación, en conjunción con la existencia de diversos factores que pueden afectar a las condiciones de trabajo y naturaleza del producto, es responsabilidad del usuario final realizar los ensayos necesarios para garantizar el correcto funcionamiento del producto en cada aplicación concreta.

La instalación del producto deberá realizarse y mantenerse siguiendo códigos de buena práctica y/o estándares existentes.

GENERAL APPLICATIONS:

- Suitable for hot and cold water, oil, diesel and air.

Equipment protection in:

Water systems.

Irrigation systems.

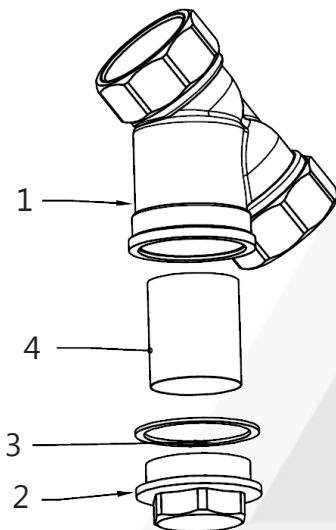
HVAC systems.

Remarks:

Due to the complexity, variety and large number of particular specifications for each installation, along with the existence of diverse factors which can affect the working conditions and nature of the product, it is the responsibility of the end-user to carry out the necessary tests to ensure the proper functioning of the product in any specific application.

Product installation must be carried out and maintained following the good practise codes and/or updated technical standards.

MATERIALES Y MEDIDAS/ MATERIALS AND SIZES



Nº	Nombre Name	Material	Calidad Quality
1	Cuerpo / Body	Latón / Brass	CW617N
2	Tapón / Cap	Latón / Brass	CW617N
3	Junta / Gasket	PTFE	-
4	Tamiz / Screen	Inox. / S.S.	AISI 304

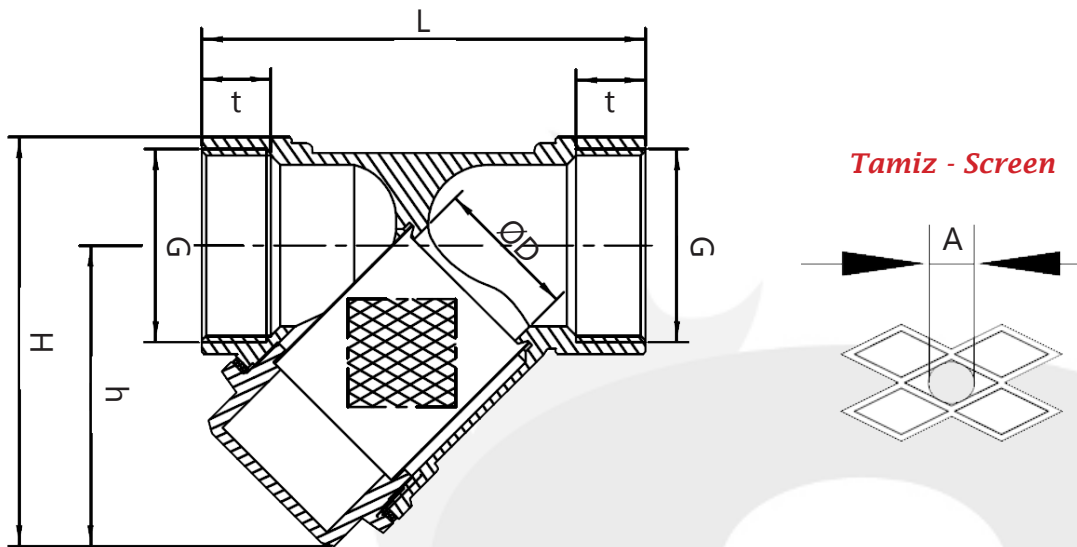
REF: VFYA_052021_REV0

AQL PROTECCION

Carretera N-340 Km 1245, 3 Nave B-5 Polígono industrial El Pla 08750 Molins de Rei, Barcelona (España)
Tel. (+34) 936800376 * WhatsApp pedidos: 660781482 * www.aqlproteccion.com * aql@aqlproteccion.com

ANBER

Avda. de las Flores, 13-15 P.E. El Molino 28970 Humanes de Madrid, Madrid (España)
Tel. (+34) 916063711 * WhatsApp pedidos: 649787619 * www.anber.es * anber@anber.es



MEDIDA SIZE	Dimensiones								Peso Weight g
	PN	L	H	h	t	ØD	Tamiz / Screen		
							A		
mm	mm	mm	mm	mm	mm	mm	µ		
3/8"	16	46	41	31	9	9	0,5	500	70
1/2"	16	57	53	40	12	15	0,5	500	130
3/4"	16	66	62	46	12	18	0,5	500	200
1"	16	74	72	52	14	20	0,5	500	295
1 1/4"	16	96	89	65	15	31	0,5	500	565
1 1/2"	16	104	100	73	16	37	0,5	500	680
2"	16	125	125	91	18	44	0,5	500	1.200
2 1/2"	16	146	148	107	19	58	1,2	1200	2.560
3"	16	170	171	123	21	70	1,2	1200	2.990
4"	16	210	214	152	27	85	1,2	1200	6.165

REF: VFYA_052021_REVO

AQL PROTECCION

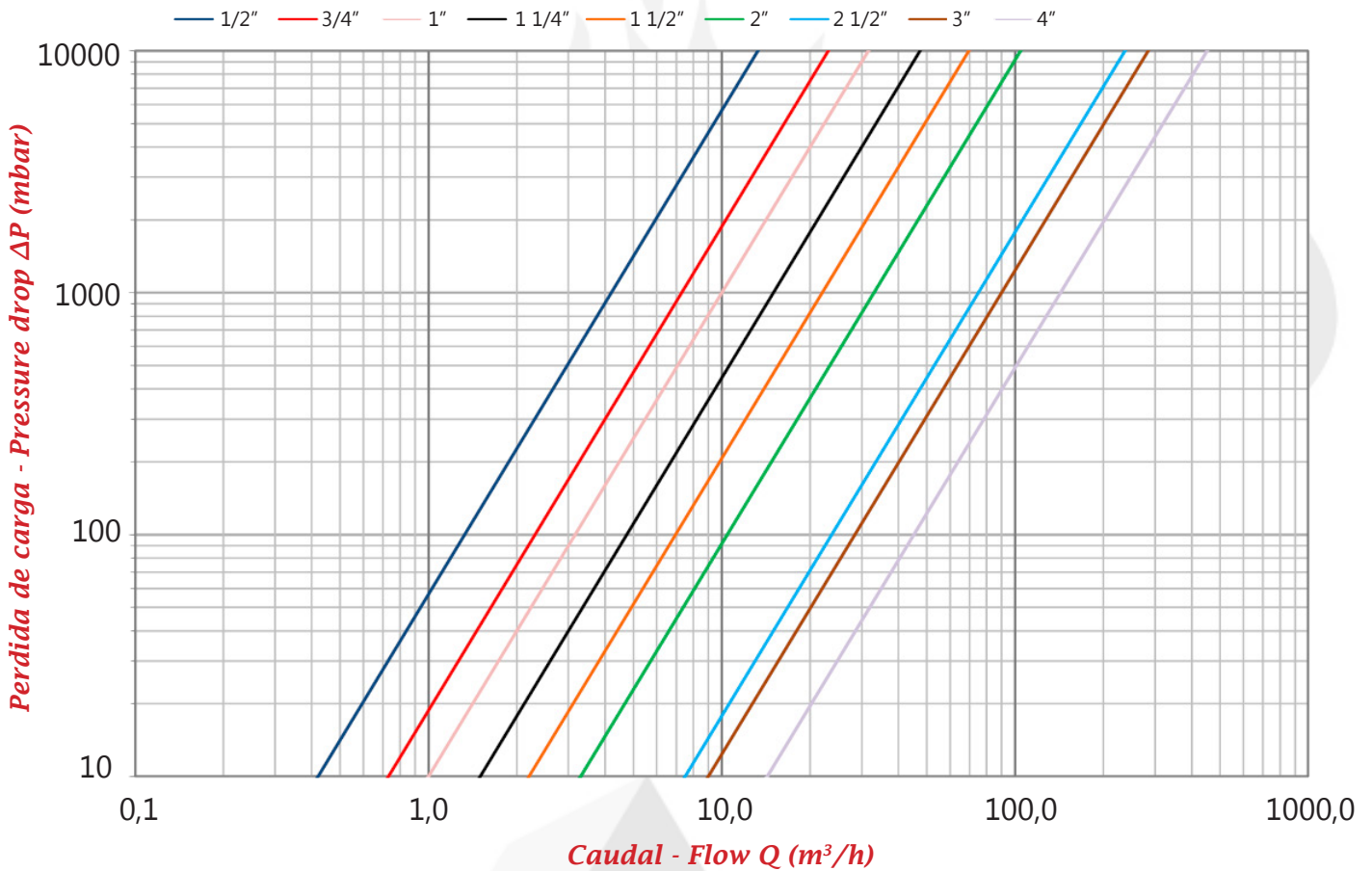
Carretera N-340 Km 1245, 3 Nave B-5 Polígono industrial El Pla 08750 Molins de Rei, Barcelona (España)
 Tel. (+34) 936800376 * WhatsApp pedidos: 660781482 * www.aqlproteccion.com * aql@aqlproteccion.com

ANBER

Avda. de las Flores, 13-15 P.E. El Molino 28970 Humanes de Madrid, Madrid (España)
 Tel. (+34) 916063711 * WhatsApp pedidos: 649787619 * www.anber.es * anber@anber.es

Gráfico Pérdidas de Carga / Head loss chart

(Aguá en flujo horizontal a 20°C / Water in horizontal flow at 20°C)



Nota: 1 mca = 100 mbar.

Medida / Size	1/2"	3/4"	1"	1 1/4"	1 1/2"	2"	2 1/2"	3"	4"
DN	15	20	25	32	40	50	65	80	100
KV	4,2	7,3	10	15	22	33	75	90	143

Kv: Coeficiente que expresa el caudal circulante (expresado en m^3/h) a través de la válvula generando una caída de presión a su paso de 1 bar (1000 mbar).

Kv: is the rate of flow (in cubic meters per hour) at a pressure drop of 1 bar (1000 mbar) through the valve.

Nota: debido al constante desarrollo de nuestros productos, los datos suministrados pueden ser alterados sin previo aviso.
 Note: due to the continuous development of our products, specifications may be changed without notification at any time.

REF: VFYA_052021_REVO

AQL PROTECCION

Carretera N-340 Km 1245, 3 Nave B-5 Polígono industrial El Pla 08750 Molins de Rei, Barcelona (España)
 Tel. (+34) 936800376 * WhatsApp pedidos: 660781482 * www.aqlproteccion.com * aql@aqlproteccion.com

ANBER

Avda. de las Flores, 13-15 P.E. El Molino 28970 Humanes de Madrid, Madrid (España)
 Tel. (+34) 916063711 * WhatsApp pedidos: 649787619 * www.anber.es * anber@anber.es